

INFORMAZIONI GENERALI

Questo catalogo serve per richiedere con esattezza le parti di ricambio

Nelle ordinazioni indicare:

1) il numero dei codici dei particolari seguito dalla descrizione; quantità desiderata;

2) il numero di matricola del motociclo, stampigliato sul canotto di sterzo.

Le indicazioni di destra e sinistra si riferiscono ai lati del veicolo rispetto al senso di marcia.

I disegni delle parti di ricambio sono solo indicativi e non rappresentano il pezzo in oggetto.

I dati contenuti in questo catalogo sono indicativi e possono essere soggetti a modifiche senza impegno di preavviso.

VALIDITÀ

f.m. Fino alla matricola
d.m. Dalla matricola
f.m.m. Fino al motore matricola
d.m.m. Dal motore matricola

NOTE

GB Gran Bretagna
D Germania
CH Svizzera
J Giappone
AUS Australia
SGP Singapore
F Francia
E Spagna

GENERAL INFORMATION

The present spare parts order exactly the right spare parts

When ordering specify:

1) the part's code number followed by its description; quantity needed;

2) the motorcycle's serial number, stamped on the steering head.

Reference to right and left apply to the vehicle in terms of its direction of movement.

Spare parts drawings are general and do not represent the part.

The contents of this catalogue are general and can undergo changes without prior notice.

VALIDITY

f.m. Until V.I.N.
d.m. From V.I.N.
f.m.m. Up to engine number
d.m.m. From engine number

LIST

GB Great Britain
D Germany
CH Switzerland
J Japan
AUS Australia
SGP Singapore
F France
E Spain

INFORMATIONS GENERALES

Ce catalogue permet de commander correctement les pièces détachées

Les commandes doivent être passées en indiquant:

1) le numero de code des pièces détachées suivi de leur description; quantité désirée;

2) le matricule de la moto, estampillé sur la tige du guidon.

Droite et gauche sont les côtés du véhicule par rapport au sens de la marche.

Les plans des pièces détachées sont fournis seulement à titre indicatif et ne représentent pas la pièce concernée.

Les données de ce catalogue sont citées seulement à titre indicatif et peuvent être l'objet de modifications sans avis préalable.

VALIDITE

f.m. Jusqu'au matricule
d.m. Du matricule
f.m.m. Jusqu'au moteur matricule
d.m.m. Du moteur matricule

NOTES

GB Grand Bretagne
D Allemagne
CH Suisse
J Japon
AUS Australie
SGP Autralie
F France
E Espagne

ALLGEMEINE INFORMATIONEN

Dieser Ersatzteilkatalog dient zur genauen Angabe der Teile bei Ersatzteilbestellungen.

Bei Ersatzbestellung ist folgendes anzugeben:

1) Die Bestellnummer der Ersatzteile mit der entsprechenden Beschreibung; genaue Menge;

2) Die Seriennummer des Motorrads, die am Lenkrohr eingepreßt ist.

Die Angaben für rechts und links beziehen sich auf das Fahrzeug in Fahrrichtung.

Die Zeichnungen der Ersatzteile sind nur als Hinweise gedacht und stellen nicht das betroffene Teil dar.

Bei den im Katalog angeführten Daten handelt es sich um Anhaltsdaten, die jederzeit, ohne Vorankündigung, geändert werden können.

GÜLTIG

f.m. Bis zu Matrikel
d.m. Vom Matrikel
f.m.m. Bis zum Motor Matrikel
d.m.m. Vom Motor Matrikel

NOTE

GB Groos Britan
D Deutschland
CH Schweiz
J Japan
AUS Australien
SGP Singapore
F Frankreich
E Spanien

INFORMACIONES GENERALES

El presente catálogo sirve para pedir con exactitud las partes de repuesto

En los pedidos se debe indicar:

1) el número de código de la parte y a continuación la descripción; cantidad deseada;

2) el número de matricula de la motocicleta, estampado en el tubo de dirección.

Las indicaciones derecha e izquierda se refieren a los lados del vehículo respecto del sentido de marcha.

Los diseños de las partes de recambio son solo indicativos y no representan la pieza en cuestión.

Los datos contenidos en el presente catálogo son indicativos y pueden modificarse sin aviso previo.

VALIDEZ

f.m. Hasta la matrícula
d.m. Desde la matrícula
f.m.m. Hasta el motor matrícula
d.m.m. Desde el motor matrícula

NOTAS

GB Gran Bretaña
D Alemania
CH Suiza
J Japón
AUS Australia
SGP Singapore
F Francia
E España

Ducati Motor Holding S.p.A.
Uffici Commerciali Amministrativi:
Via A. Cavalieri Ducati n. 3
40132 Bologna, Italy
Telefono 051 6413111
Fax 051 406580
Internet www.ducati.com

N° CATALOGO: 915.1.129.1C
EMESSO: 02 - 03

CATALOGUE No:
ISSUED:

915.1.129.1C
02 - 03

Nr. CATALOGUE:
IMPRIMEE:

915.1.129.1C
02 - 03

KATALOG Nr:
HERAUSGEGEBEN:

915.1.129.1C
02 - 03

N° CATALOGO:
IMPRIMIDA:

915.1.129.1C
02 - 03

VERNICI

PAINTS

VERNIS

SLACKEN

LACAS



Colore Paint Vernis Slacken Lacas	Codice Code Code Code Code	Codice Code Code Code Code	Codice Code Code Code Code	Codice Code Code Code Code
			PPG	LECHLER

"Rosso Anniversary DUCATI"

473.101

"Giallo DUCATI"

473.201

"Grigio ferro DUCATI"

291.600

"Grigio scuro metallizzato DUCATI"

653.6047

	SOMMARIO	CONTENTS	SOMMAIRE	INHALTSANGABE	INDICE	
pag						
page						
page						
seite						
pag						
4	001	ATTREZZI SPECIALI PER STAZIONI DI SERVIZIO	WORKSHOP SPECIAL TOOLS	OUTILS SPECIAUX POUR STATIONS DE SERVICE	SONDERWERKZEUGE FÜR WERKSTÄTTE	HERRAMENTAL ESPECIALES PARA TALLERES
10	001a	ATTREZZI SPECIALI PER STAZIONI DI SERVIZIO	WORKSHOP SPECIAL TOOLS	OUTILS SPECIAUX POUR STATIONS DE SERVICE	SONDERWERKZEUGE FÜR WERKSTÄTTE	HERRAMENTAL ESPECIALES PARA TALLERES
12	001b	TESTER DI DIAGNOSI MATHESIS	DIAGNOSIS TESTER MATHESIS	TESTER POUR DIAGNOSTIC MATHESIS	DIAGNOSETESTER MATHESIS	INSTRUMENTO DE MEDIDA DIAGNOSTICO MATHESIS
18	001c	ATTREZZI SPECIALI PER STAZIONI DI SERVIZIO	WORKSHOP SPECIAL TOOLS	OUTILS SPECIAUX POUR STATIONS DE SERVICE	SONDERWERKZEUGE FÜR WERKSTÄTTE	HERRAMENTAL ESPECIALES PARA TALLERES
22	002	COMANDO CAMBIO	GEARCHANGE	COMMANDE BOÎTE A VITESSES	SCHALTUNG	MANDO CAMBIO
26	003	CAMBIO	GEAR-BOX	BOÎTE A VITESSES	SCHALTUNG	CAMBIO
32	004	FRIZIONE	CLUTCH	EMBRAYAGE	KUPPLUNG	EMBRAGUE
36	005	COPERCHIO FRIZIONE	CLUTCH COVER	COUVERCLE EMBRAYAGE	KUPPLUNGSDECKEL	CARTER EMBRAGUE
38	006	IMBIELLAGGIO	CRANKSHAFT	VILEBREQUIN	KURBELWELLE	CIGÜEÑAL
42	007	CILINDRI - PISTONI	CYLINDERS - PISTONS	CYLINDRES - PISTONS	ZYLINDER - KOLBEN	CILINDROS - PISTONES
44	008	DISTRIBUZIONE	TIMING	DISTRIBUTION	VENTILSTEUERUNG	DISTRIBUCION
48	009	FILTRI E POMPA OLIO	FILTERS AND OIL PUMP	FILTRES ET POMPE A HUILE	ÖLFILTER UND PUMPE	FILTROS Y BOMBA DE ACEITE
52	010	COPPIA SEMICARTERS	HALF CRANKCASES	DEMI-CARTERS	GEHÄUSEHÄLFTE	PAREJA SEMI-CARTER
56	011	POMPA ACQUA - COPERCHIO ALTERNATORE	WATER PUMP - ALTERNATOR COVER	POMPE EAU - COUVERCLE ALTERNATEUR	WASSERPUMPE - ALTERNATORDECKEL	BOMBA AGUA - TAPA ALTERNADOR
60	012	AVVIAMENTO ELETTRICO E ACCENSIONE	ELECTRIC STARTER AND IGNITION	DEMARRAGE ELECTRONIQUE ET ALLUMAGE	ELEKTROSTARTER ANLASSER UND ZÜNDUNG	PUESTA EN MARCHA ELECTRICA Y ENCENDIDO
62	013	TESTA	HEAD	CULASSE	ZYLINDERKOPF	CULATA
66	014	TESTA: DISTRIBUZIONE	HEAD: TIMING	CULASSE: DISTRIBUTION	ZYLINDERKOPF: VENTILSTEUERUNG	TAPA DE CULATA: DISTRIBUCION
70	015	COLLETTORI E COPERCHI TESTE	COLLECTORS AND HEAD COVERS	COLLECT. ET COUVERCLES TETES	KOLLEKTOREN UND KOPFDECKEL	COLECTORES Y CUBIERTS CABELA
74	016	CORPO FARFALLATO	THRITTLE BODY	CORPS À PAPILLON	DROSSELKÖRPER	CUERPO MARIPOSA
76	017	GRUPPO SCARICO	EXHAUST SYSTEM	ECHAPPEMENT	AUSPUFFANLAGE	GRUPO ESCAPE
78	018	CAVALLETTI	STANDS	BEQUILLES	STÄNDER	CABALLETES
80	019	TELAIO	FRAME	CADRE	RAHMEN	CHASIS
82	020	PEDANE SINISTRE	L.H. FOOT RESTS	REPOSE PIEDS GAUCHE	LINKE FUSSRASTEN	ESTRIBERAS IZQUIERDAS
86	021	PEDANE DESTRE	R.H. FOOT RESTS	REPOSE PIEDS DROITE	RECHTE FUSSRASTEN	ESTRIBERAS DERECHAS
88	022	SUPPORTO FANALE	HEADLIGHT HOLDER	SUPPORTE PHARE	SCH EINWERFERHALTERUNG	SOPORTE FARO
90	023	FANALE E CABLAGGIO ELETTRICO	HEAD-LIGHT AND ELECTRIC WIRING	PHARE ET CABLAGE ÉLECTRIQUE	SCH EINWERFER UND ELEKTROVERKABELUNG	FARO Y CABLAJE ELÉCTRICO
94	024	CRUSCOTTO	INSTRUMENT PANEL	TABEAU DE BORD	INTRUMENTENBRETT	TABLERO DE INSTRUMENTOS
98	025	MANUBRIO E COMANDI	HANDLEBAR AND CONTROLS	GUIDON ET COMANDES	LENKER UND STEUERORGANE	MANILLAR Y MANDOS
102	025a	ANTIFURTO	ANTI - THEFT	ANTIVOL	DIEBSTAHLSCHUTZ	ANTIRROBO
104	026	FORCELLA ANTERIORE	FRONT FORK	FOURCHE AVANT	TELEGABEL	HORQUILLA DELANTERA
106	027	COMANDO FRIZIONE	CLUTCH CONTROL	COMMANDE EMBRAYAGE	KUPPLUNGSSTEUERUNG	ACCIONAMIENTO EMBRAGUE
108	028	FRENO IDRAULICO ANTERIORE	FRONT HYDRAULIC BRAKE	FREIN IDRAULIQUE AVANT	VORDERRAD, HYDRAULISCHE BREMSE	FRENO HIDRAULICO DELANTERO
112	029	RADIATORE ACQUA	WATER RADIATOR ASSY	RADIATEUR D'EAU	WASSERKUEHLER	RADIADOR AGUA
114	030	CIRCUITO DI RAFFREDDAMENTO	COOLING CIRCUIT	CIRCUIT DE REFROIDISSEMENT	KÜHLREISLAUF	CIRCUITO REFRIGERADOR
116	031	IMPIANTO ELETTRICO	ELECTRIC SYSTEM	INSTALLATION ELECTRIQUE	ELKTRISCH ANLAGE	SISTEMA ELECTRICO
118	032	SUPPORTO BATTERIA	BATTERY BOX MOUNT	SUPPORT BATTERIE	BATTERIEHALETERUNG	SOPORTE BATERIA
122	033	ASPIRAZIONE ARIA E SFIATO OLIO	AIR INDUCTIO AND OIL VENT	ASPIRATION AIR ET EVENT HUILE	LUFTANSUGUNG UND ÖLENTLÜFTER	AIR-BOX Y GASES SE ACEITE
124	034	FORCELLONE POSTERIORE E CATENA	SWINGARM AND CHAIN	FOURCHE ARRIERE ET CHAINE	HINTERE SCHWINGE UND KETTE	BASCULANTE Y CADENA
128	035	SOSPENSIONE POSTERIORE	REAR SUSPENSION	SUSPENSION ARRIERE	HINTERFEDERUNG	SUSPENSION TRASERA
130	036	RADIATORE OLIO	OIL COOLER	RADIATEUR HUILE	ÖLKÜHLER	RADIADOR ACEITE
132	037	FRENO IDRAULICO POSTERIORE	REAR HYDRAULIC BRAKE	FREIN HYDRAULIQUE ARRIERE	HINTERBREMSE	FRENO HIDRAULICO TRASERO
136	038	RUOTA POSTERIORE E ANTERIORE	FRONT AND REAR WHEELS	ROUES AVANT ET ARRIERE	VORDERRAD UND HINTERRAD	RUEDAS DELANTERA Y TRASERA
138	039	PORTATARGA	NUMBER PLATE HOLDER	PORTE PLAQUE	NUMMERSCHILDTAFEL	PORTA MATRICULA
142	040	SELLA	SEAT	SIEGE	SATTEL	SILLIN
146	041	SERBATOIO	FUEL TANK	RÉSEVOIR CARBURANT	KRAFTSTOFFTANK	DEPOSITO GASOLINA
150	042	IMPIANTO DI ALIMENTAZIONE	FUEL SYSTEM	SYSTEME D'ALIMENTACION	VERSORGUNGS-ANLAGE	SISTEMA DE ALIMENTACION
154	043	CUPOLINO	HEADLIGHT FAIRING	CARÉNAGE	FAHRTWINDSCHUTZ	CUPULA
158	044	CARENATURA	FAIRING	CARÉNAGE	SCHALE	BASTIDOR
166	045	FISSAGGIO BORSE	PANNIERS FASTENS	SERRAGE SACOCHES	BEFESTIGUNG DER KOFFER	FIJACIÓN BOLSAS
168	046	BORSE LATERALI	SIDE PANNIERS	SACOCHES LATERALES	SEITENKOFFER	BOLAS LATERALES

N° CATALOGO:
EMESSO:

915.1.129.1C
02 - 03

CATALOGUE No:
ISSUED:

915.1.129.1C
02 - 03

Nr. CATALOGUE:
IMPRIMEE:

915.1.129.1C
02 - 03

KATALOG Nr.:
HERAUSGEGEBEN:

915.1.129.1C
02 - 03

N° CATALOGO:
IMPRIMIDA:

915.1.129.1C
02 - 03

TAVOLA
DRAWING
TABLE
BILD
TABLA

001

ATTREZZI SPECIALI PER
STAZIONI DI SERVIZIO

WORKSHOP SPECIAL
TOOLS

OUTILS SPECIAUX POUR
STATIONS DE SERVICE

SONDERWERKZEUGE FÜR
WERKSTÄTTE

HERRAMENTAL
ESPECIALES PARA
TALLERES

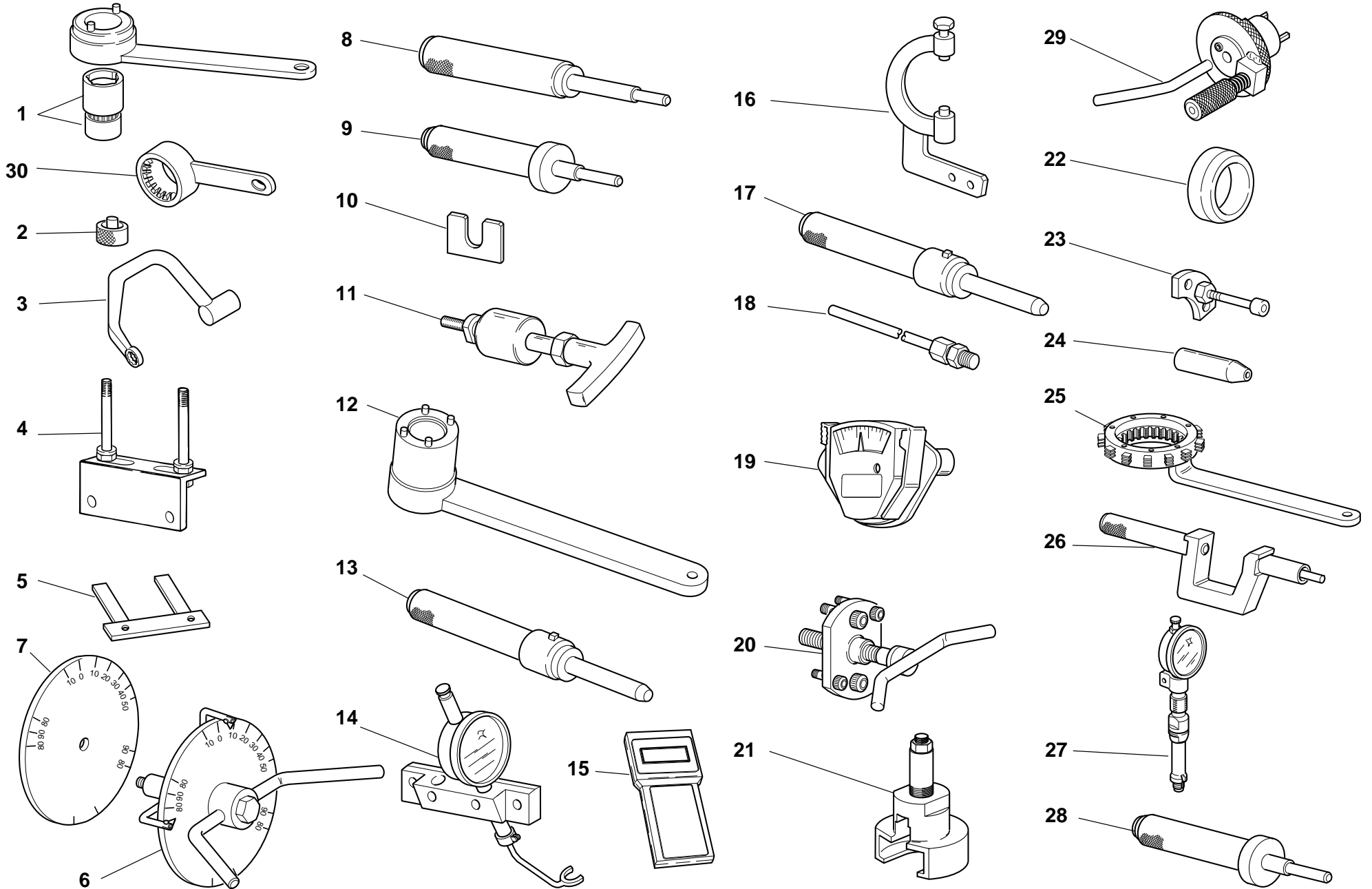



TAVOLA
DRAWING
TABLE
BILD
TABLA

001

ATTREZZI SPECIALI PER
STAZIONI DI SERVIZIOWORKSHOP SPECIAL
TOOLSOUTILS SPECIAUX POUR
STATIONS DE SERVICESONDERWERKZEUGE FÜR
WERKSTÄTTEHERRAMENTAL
ESPECIALES PARA
TALLERES

NOTE NOTES NOTES MARKE NOTAS	POS. NO. N. INDEX POS.	N.CODICE CODE NO. Nr. CODE ATRIKEL Nr. CODICO Nr.	DENOMINAZIONE	DESCRIPTION	DESIGNATION	BEZEICHNUNG	DENOMINACION	VALIDITA' VALIDITY VALIDITE GÜLTIG VALIDEZ	Q.TA' Q.TY Q.TE M.GE C.AD	
	1	88700.5644	Chiave per registro ghiera puleggia di distribuzione	Wrench for camshaft pulley ring nut adjustment	Clé de réglage embout poulie de distribution	Registrierschlüssel für Nutmutter am Nockenwellenrad	Llave para regulaciòn virola polea de distribucion		1	
	2	88765.1298	Distanziale controllo registro inferiore valvola	Spacer for checking lower valve shim	Entretoise contrôle régleur inférieur soupape	Distanzstück zur Kontrolle der Einstellschraube des unteren Ventils	Distanciadador control registro inferior válvula		1	
	3	88713.2096	Chiave per bloccaggio dadi testa	Head nuts holder wrench	Clé pour blocage écrous culasse	Schlüssel zum Feststellen der Zylinderkopfmutter	Llave para bloqueo tuercas culata		1	
	4	88713.2103	Base per montaggio testa	Head mounting base	Base pour le montage de la tête	Unterlage für Kopfzusammenbau	Base para montaje culata		1	
	5	88765.1000	Spessimetro a forchetta 0,1 mm	Fork feeler gauge 0.1 mm	Jauge d'épaisseur à fourche 0,1 mm	Stärkemessergabel 0,1 mm	Calibre de espesores a horquilla 0,1 mm		1	
	5	88765.1005	Spessimetro a forchetta 0,2 mm	Fork feeler gauge 0.2 mm	Jauge d'épaisseur à fourche 0,2 mm	Stärkemessergabel 0,2 mm	Calibre de espesores a horquilla 0,2 mm		1	
	5	88765.1006	Spessimetro a forchetta 0,3 mm	Fork feeler gauge 0.3 mm	Jauge d'épaisseur à fourche 0,3 mm	Stärkemessergabel 0,3 mm	Calibre de espesores a horquilla 0,3 mm		1	
	6	88713.0123	Attrezzo porta disco graduato per controllo anticipo con disco	Degree wheel holder tool for ignition advance check	Outil porte-disque gradué pour contrôle avance avec disque	Haltwerkzeug für Maßscheibe für Verstellungskontrolle mit Scheibe	Herramienta porta-disco graduado para control avance con disco		1	
	7	98112.0002	Disco graduato	Degree wheel	Disque gradué	Maßscheibe	Disco graduado		1	
	8	88713.0879	Punzone estrazione guidavalvola	Punch tool to extract valve guide	Poinçon extraction guide-valve	Körner für Ventilführungsausziehung	Punzón de extracción guías de valvulas		1	
	9	88713.0875	Punzone guidavalvola aspirazione	Intake valve guide punch tool	Poinçon guide-valve d'aspiration	Körner f. Einlassventilführung	Punzón guiavalvula de aspiración		1	
	10	88713.1309	Spessimetro a forchetta 2,35 mm	Fork feeler gauge 2,35 mm	Jauge d'épaisseur à fourche 2,35 mm	Stärkemessergabel 2,35 mm	Calibre de espesores a horquilla 2,35 mm		1	
	11	88713.1994	Estrattore per perni bilanciere	Rocker shaft extractor	Extracteur pour axes culbuteur	Abzieher für Kipphebelbolzen	Extractor para eje balancín		1	
	12	88713.0137	Chiave ferma ingranaggio albero motore per bloccaggio dado	Crankshaft gear holder wrench for tightening nut	Clé d'arrêt engrenage arbre moteur pour blocage écrou	Festhalteschlüssel für Antriebswellenzahnrad zum Festziehen der Mutter	Llave bloqueo engranaje cigüeñal para ajuste tuerca		1	
	13	88713.1078	Punzone per piantaggio sede valvola scarico	Punch tool for driving exhaust valve seat	Poinçon d'ancrage siège soupape de décharge	Stempel zum Setzen des Auslaßventilsitzes	Punzón para fijación asiento válvula de escape		1	

N° CATALOGO:
EMESSO:915.1.129.1C
02 - 03 CATALOGUE No:
ISSUED:915.1.129.1C
02 - 03 Nr. CATALOGUE:
IMPRIMEE:915.1.129.1C
02 - 03 KATALOG Nr:
HERAUSGEGEBEN:915.1.129.1C
02 - 03 N° CATALOGO:
IMPRIMIDA:915.1.129.1C
02 - 03

TAVOLA
DRAWING
TABLE
BILD
TABLA

001

ATTREZZI SPECIALI PER
STAZIONI DI SERVIZIO

WORKSHOP SPECIAL
TOOLS

OUTILS SPECIAUX POUR
STATIONS DE SERVICE

SONDERWERKZEUGE FÜR
WERKSTÄTTE

HERRAMENTAL
ESPECIALES PARA
TALLERES

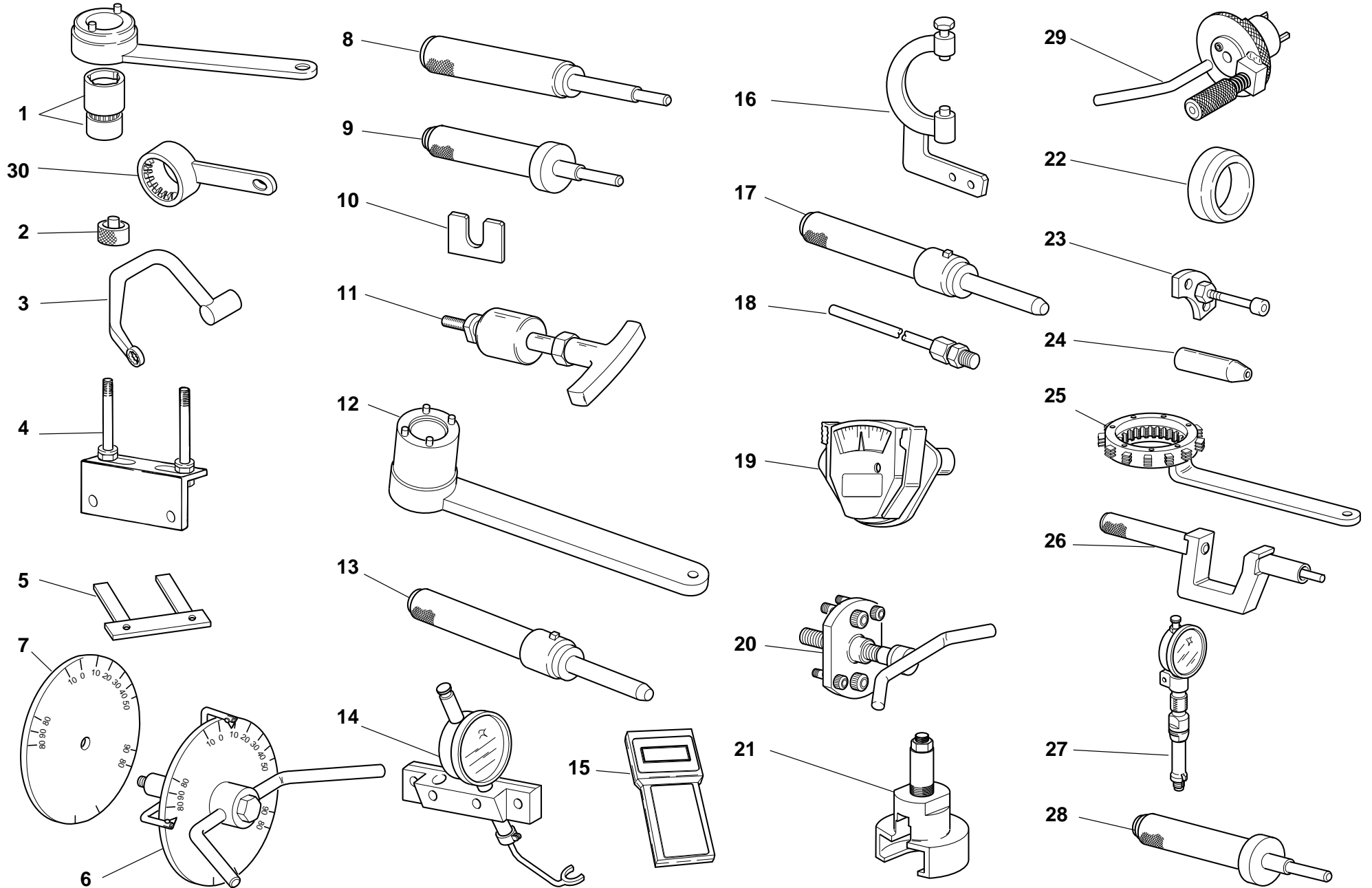



TAVOLA
DRAWING
TABLE
BILD
TABLA

001

ATTREZZI SPECIALI PER
STAZIONI DI SERVIZIOWORKSHOP SPECIAL
TOOLSOUTILS SPECIAUX POUR
STATIONS DE SERVICESONDERWERKZEUGE FÜR
WERKSTÄTTEHERRAMENTAL
ESPECIALES PARA
TALLERES

NOTE NOTES NOTES MARKE NOTAS	POS. NO. N. INDEX POS.	N.CODICE CODE NO. Nr. CODE ATRIKEL Nr. CODICO Nr.	DENOMINAZIONE	DESCRIPTION	DESIGNATION	BEZEICHNUNG	DENOMINACION	VALIDITA' VALIDITY VALIDITE GÜLTIG VALIDEZ	Q.TA' Q.TY Q.TE M.GE C.AD	
	14	88765.1001	Calibro alzata valvola	Valve lift gauge	Calibre levée de soupape	Lehre f. Ventilhubhöhe	Calibre para elevación de la válvula		1	
	15	88765.1363A	Strumento di diagnosi	Check instrument	Instrument de diagnostic	Diagnose-Instrument	Instrumento de diagnosis		1	
GB	15	88765.1363B	Strumento di diagnosi	Check instrument	Instrument de diagnostic	Diagnose-Instrument	Instrumento de diagnosis		1	
D	15	88765.1363C	Strumento di diagnosi	Check instrument	Instrument de diagnostic	Diagnose-Instrument	Instrumento de diagnosis		1	
F	15	88765.1363D	Strumento di diagnosi	Check instrument	Instrument de diagnostic	Diagnose-Instrument	Instrumento de diagnosis		1	
E	15	88765.1363E	Strumento di diagnosi	Check instrument	Instrument de diagnostic	Diagnose-Instrument	Instrumento de diagnosis		1	
	16	88713.2036	Chiave volano	Flywheel Wrench	Clè Volant	Schwungrad schlüssel	Liave volante		1	
	17	88713.1079	Punzone per piantaggio sede valvola aspirazione	Punch tool for driving intake valve seat	Poinçon d'ancrage siège soupape d'aspiration	Stempel zum Setzen des Einlaßventilsitzes	Punzón para fijación asiento válvula de aspiración		1	
	18	88713.1010	Raccordo prelievo gas di scarico	Union for exhaust gas suction	Raccord pour le prélèvement du gaz d'échappement	Anschluss für Entnahme des Auspuffgases	Empalme de toma de los gases de escape		1	
	19	88765.0999	Calibro tensione cinghia	Timing belt control gauge	Calibre tension courroie	Körner f. Riemenspannung	Calibre de tens. de la correa		1	
	20	88713.1749	Estrattore per puleggia motrice	Drive roller puller	Extracteur poulie de transmission	Auszieher für Antriebsriemenscheibe	Extractor para polea motriz		1	
	21	88713.2092	Estrattore ingranaggio coppia primaria	Extractor for primary drive gear	Outil pour démonter le engrenage transm. primaire	Abzieher für den Ausbau von Zahnrad des Hauptantriebs	Extractor para engranaje transmisión primaria		1	
	22	88700.5665	Bussola montaggio ingranaggio campana frizione	Sleeve for installing clutch bell gear	Douillee montage engrenage cloche embrayage	Buchse zur Montage des Kupplungsglockenzahnrads	Bullón montaje engranaje campana embrague		1	
	23	88713.1091	Piastrino per posizionamento forcella innesto marce	Plate for positioning gear engagement fork	Plaquette pour le positionnement de la fourche d'embrayage des vitesses	Plättchen zur Positionierung d. Gangeinlegegabel	Lámina para posicionado horquilla inserta marchas		1	
	24	88700.5749	Cappuccio assemblaggio semicarter	Crankcases assembling cap	Capuchonassemblage des demi-carters	Stecker für Gehäusehälftezusammenbau	Capucha ensamblaje semicarter		1	
	25	88713.2133	Chiave ferma campana tamburo frizione	Wrench to hold clutch housing drum steady	Clé de maintien tambour cloche d'embrayage	Kupplungsglockenschlüssel	Llave sujeta-tambor caja embrague		1	
	26	88713.1429	Attrezzo per piantaggio anello tenuta valvole ø7	Tool to drive valve seal ring ø7	Outil d'ajustement sans jeu pour joint de soupape ø7	Werkzeug zum setzen des ventildichtrings ø7	Herramiental para la colocacion del anillo de estanqueidad válvulas ø7		1	
	27	88765.1297	Calibro controllo P.M.S.	T.D.C. control gauge	Calibre contrôle point mort haut	Körner f. Kontrolle des OTS	Calibre de control P.M.S.		1	

N° CATALOGO:
EMESSO:915.1.129.1C
02 - 03 CATALOGUE No:
ISSUED:915.1.129.1C
02 - 03Nr. CATALOGUE:
IMPRIMEE:915.1.129.1C
02 - 03KATALOG Nr:
HERAUSGEGEBEN:915.1.129.1C
02 - 03N° CATALOGO:
IMPRIMIDA:915.1.129.1C
02 - 03

TAVOLA
DRAWING
TABLE
BILD
TABLA

001

ATTREZZI SPECIALI PER
STAZIONI DI SERVIZIO

WORKSHOP SPECIAL
TOOLS

OUTILS SPECIAUX POUR
STATIONS DE SERVICE

SONDERWERKZEUGE FÜR
WERKSTÄTTE

HERRAMENTAL
ESPECIALES PARA
TALLERES

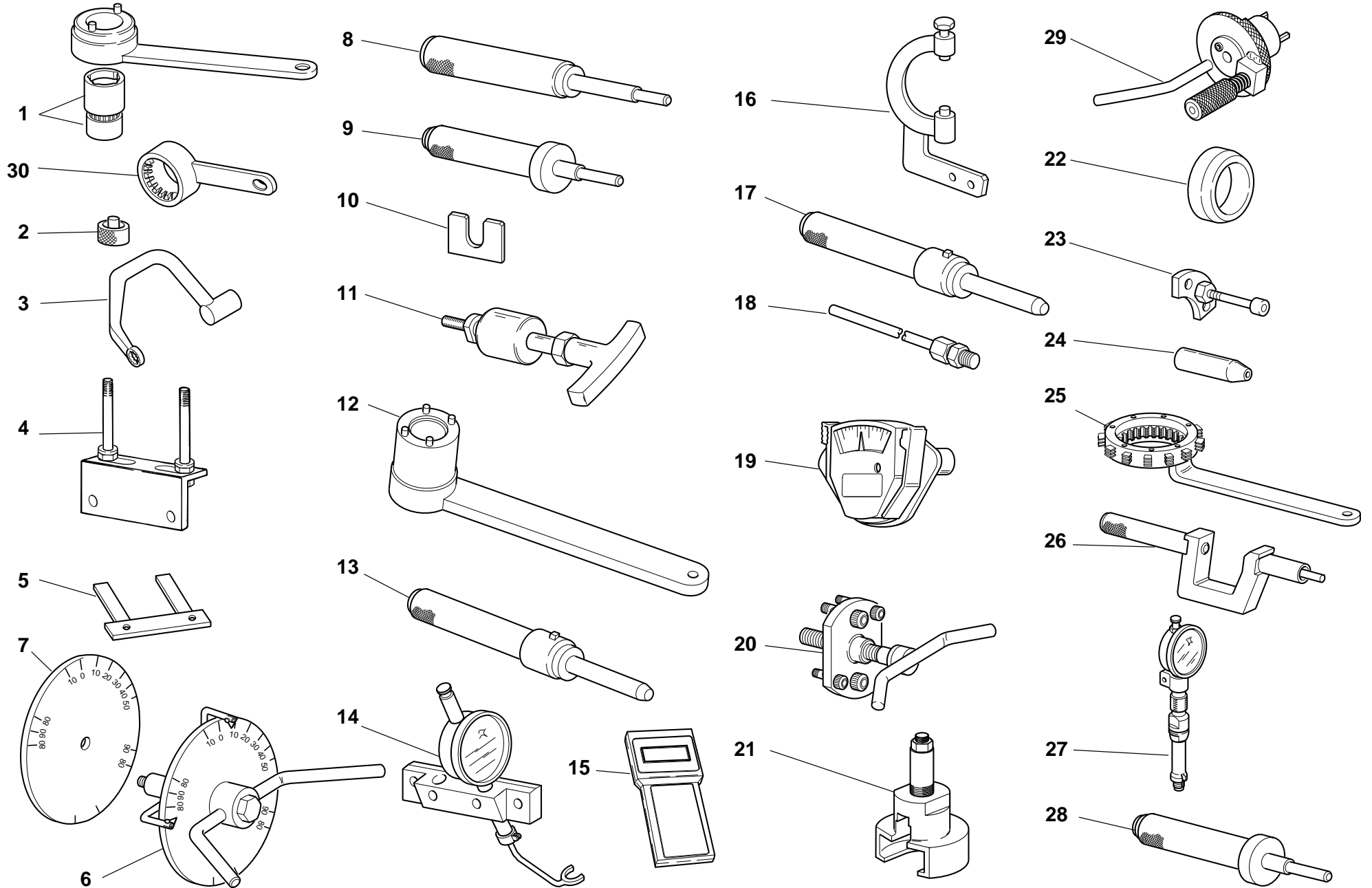



TAVOLA
DRAWING
TABLE
BILD
TABLA

001

ATTREZZI SPECIALI PER
STAZIONI DI SERVIZIOWORKSHOP SPECIAL
TOOLSOUTILS SPECIAUX POUR
STATIONS DE SERVICESONDERWERKZEUGE FÜR
WERKSTÄTTEHERRAMENTAL
ESPECIALES PARA
TALLERES

NOTE NOTES NOTES MARKE NOTAS	POS. NO. N. INDEX POS.	N.CODICE CODE NO. Nr. CODE ATRIKEL Nr. CODICO Nr.	DENOMINAZIONE	DESCRIPTION	DESIGNATION	BEZEICHNUNG	DENOMINACION	VALIDITA' VALIDITY VALIDITE GÜLTIG VALIDEZ	Q.TA' Q.TY Q.TE M.GE C.AD	
	28	88713.0874	Punzone guidavalvola scarico	Exhaust valve guide punch tool	Poinçon guide-valve d'échappement	Körner für Auslassventilführung	Punzón guías de valvulas escape		1	
	29	88713.2011	Attrezzo per bloccaggio albero motore al PMS	Tool to hold crankshaft in TDC position	Outil d'immobilisation du vilebrequin au PMH	Werkzeug für Kurbelwellenblockierung am OT	Herramienta para bloqueo cigüeñal al PMS •		1	
	30	88713.2107	Chiave per bloccaggio ghiera pulegge distribuzione	Wrench for holding timing belt rollers ring nuts	Clé pour blocage colliers poulies de distribution	Feststellschlüssel f. Nutmuttern der Ventilsteuerriemenscheiben	Llave para bloqueo virolas poleas distribución		1	

N° CATALOGO:
EMESSO:915.1.129.1C
02 - 03CATALOGUE No:
ISSUED:915.1.129.1C
02 - 03Nr. CATALOGUE:
IMPRIMEE:915.1.129.1C
02 - 03KATALOG Nr:
HERAUSGEGEBEN:915.1.129.1C
02 - 03N° CATALOGO:
IMPRIMIDA:915.1.129.1C
02 - 03

TAVOLA
DRAWING
TABLE
BILD
TABLA

001a

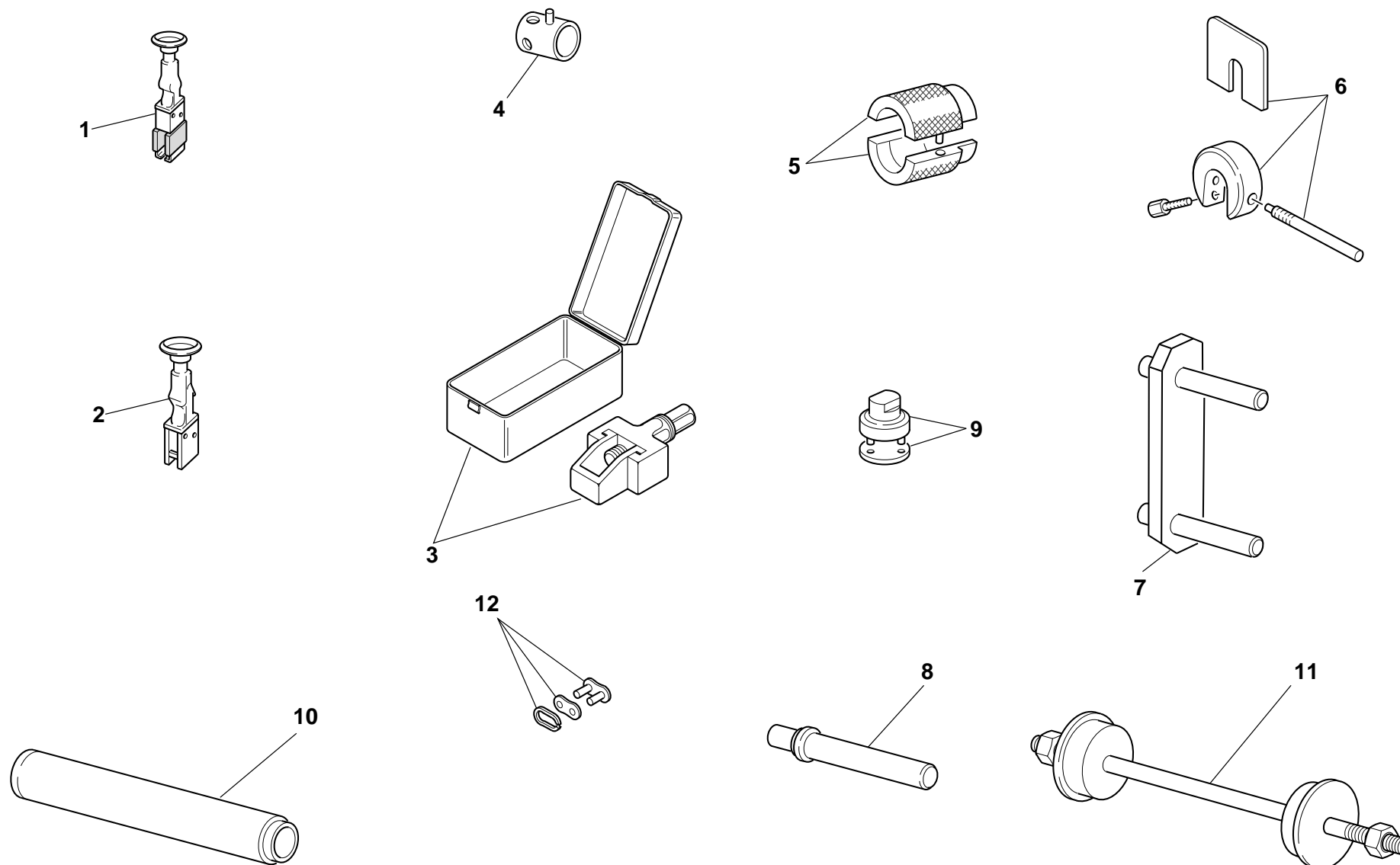

ATTREZZI SPECIALI PER
STAZIONI DI SERVIZIOWORKSHOP SPECIAL
TOOLSOUTILS SPECIAUX POUR
STATIONS DE SERVICESONDERWERKZEUGE FÜR
WERKSTÄTTEHERRAMENTAL
ESPECIALES PARA
TALLERES

TAVOLA
DRAWING
TABLE
BILD
TABLA

001a

ATTREZZI SPECIALI PER
STAZIONI DI SERVIZIOWORKSHOP SPECIAL
TOOLSOUTILS SPECIAUX POUR
STATIONS DE SERVICESONDERWERKZEUGE FÜR
WERKSTÄTTEHERRAMENTAL
ESPECIALES PARA
TALLERES

NOTE NOTES NOTES MARKE NOTAS	POS. NO. N. INDEX POS.	N.CODICE CODE NO. Nr. CODE ATRIKEL Nr. CODICO Nr.	DENOMINAZIONE	DESCRIPTION	DESIGNATION	BEZEICHNUNG	DENOMINACION	VALIDITA' VALIDITY VALIDITE GÜLTIG VALIDEZ	Q.TA' Q.TY Q.TE M.GE C.AD	
	1	88713.1097	Estrattore per EPROM	EPROM extractor	Extracteur pour EPROM	Auszieher für EPROM	Extractor para EPROM		1	
	2	88713.1140	Introduttore per EPROM	EPROM chip introducing	Introduceur pour EPROM	Einführer für EPROM	Introduccion para EPROM		1	
	3	88713.1344	Attrezzo montaggio catena	Tool for assembling chain	Outil montage chaîne	Werkzeug für Montage der Kette	Herramienta montaje cadena		1	
	4	0000.70139	Chiave perno ruota anteriore	Wrench for front wheel spindle	Clé pivot roue AV.	Schlüssel für Vorderradzapfen	Llave eje rueda delantera		1	
	5	88713.0960	Attrezzo per revisione forcelle SHOWA - montaggio anello di tenuta	Tool for overhauling SHOWA forks - assembling seal ring	Outil pour révision fourches SHOWA - montage anneau d'étanchéité	Werkzeug zur Überholung der SHOWA -Gabeln - Dichtringmontage	Herramienta para revisión horquillas SHOWA - montaje retén		1	
	6	88713.0957	Attrezzo di ritegno distanziale per forcella SHOWA	Tool for holding SHOWA fork spacer	Outil de retenue entretoise pour fourche SHOWA	Haltwerkzeug für Distanzstück der SHOWA-Gabel	Herramienta de retén distanciador para horquilla SHOWA		1	
	7	88713.1515	Supporto telaio/motore	Frame/engine mount	Support cadre/moteur	Halterung für Rahmen/Motor	Soporte chasis/motor		1	
	8	88713.1071	Tampone montaggio cuscinetti a rullini del bilanciere	Stopper for assembling the rocker needle bearings	Tampon de montage des roulements à rouleaux du culbuteur	Montagestopfen für Nadellager des Kipphebels	Empujador montaje cojinetes de rodillos del balancín		1	
	9	88713.1058	Chiave montaggio tappo canotto di sterzo	Wrench for assembling the steering head cap	Clef de montage du bouchon du fourreau de direction	Montageschlüssel für Lenkrohrverschluß	Llave montaje tapón tubo de dirección		1	
	10	88713.1072	Tampone piantaggio semicuscinetto base di sterzo	Stopper for driving the half bearing of the steering head base	Tampon d'ancrage demi-coussinet base direction	Stopfen zum Setzen des Halblagers des Gabelschafts	Punzón de fijación semi-cojinete tija inferior		1	
	11	88713.1062	Attrezzo montaggio cuscinetti del canotto di sterzo	Tool for assembling the steering head bearings	Dispositif de montage des roulements du fourreau de direction	Montagewerkzeug für Lager des Lenkrohrs	Herramienta montaje cojinetes del tubo de dirección		1	
	12	677.4.003.1A	Giunto	Coupling	Joint	Verbindungskupplung	Junta		1	

N° CATALOGO:
EMESSO:915.1.129.1C
02 - 03CATALOGUE No:
ISSUED:915.1.129.1C
02 - 03Nr. CATALOGUE:
IMPRIMEE:915.1.129.1C
02 - 03KATALOG Nr:
HERAUSGEGEBEN:915.1.129.1C
02 - 03N° CATALOGO:
IMPRIMIDA:915.1.129.1C
02 - 03

TAVOLA
DRAWING
TABLE
BILD
TABLA

001b

TESTER DI DIAGNOSI
MATHESIS

DIAGNOSIS TESTER
MATHESIS

TESTER POUR
DIAGNOSTIC MATHESIS

DIAGNOSETESTER
MATHESIS

INSTRUMENTO DE
MEDIDA DIAGNOSTICO
MATHESIS

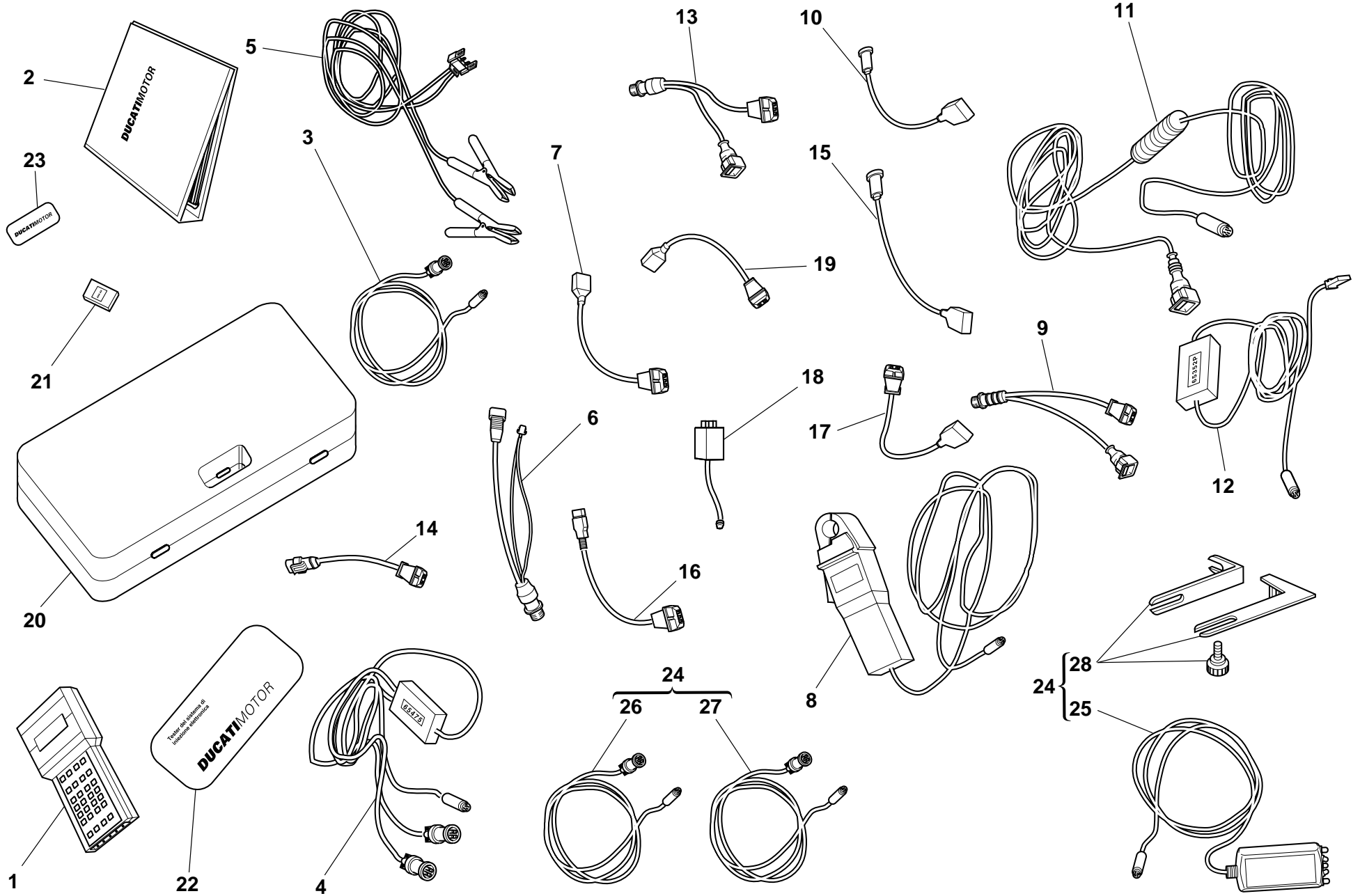



TAVOLA
DRAWING
TABLE
BILD
TABLA

001b

TESTER DI DIAGNOSI
MATHESISDIAGNOSIS TESTER
MATHESISTESTER POUR
DIAGNOSTIC MATHESISDIAGNOSETESTER
MATHESISINSTRUMENTO DE
MEDIDA DIAGNOSTICO
MATHESIS

NOTE NOTES NOTES MARKE NOTAS	POS. NO. N. INDEX POS.	N.CODICE CODE NO. Nr. CODE ATRIKEL Nr. CODICO Nr.	DENOMINAZIONE	DESCRIPTION	DESIGNATION	BEZEICHNUNG	DENOMINACION	VALIDITA' VALIDITY VALIDITE GÜLTIG VALIDEZ	Q.TA' Q.TY Q.TE M.GE C.AD	
	1	88765.1126Z	Mathesis nudo	Bare Mathesis	Mathesis nu	Mathesis nackt	Mathesis no revestido		1	
	2	914.7.023.1A	Manuale italiano	Italian manual	Manuel en italien	Handbuch auf Italienisch	Manual italiano		1	
	2	914.7.023.1B	Manuale inglese	English manual	Manuel en anglais	Handbuch auf Englisch	Manual ingles		1	
	2	914.7.023.1C	Manuale tedesco	German manual	Manuel en allemand	Handbuch auf Deutsch	Manual alemán		1	
	2	914.7.023.1D	Manuale francese	Franch manual	Manuel en français	Handbuch auf Französisch	Manual francés		1	
	2	914.7.023.1E	Manuale spagnolo	Spanish manual	Manuel en espagnol	Handbuch auf Spanisch	Manual español		1	
	3	88765.1126R	Cavo alimentazione Mathesis	Main cable Mathesis	Cable alimentation Mathesis	Speisekabel Mathesis	Cable de alimentacion Mathesis		1	
	4	88765.1126A	Cavo controllo pickup	Pickup Control cable	Cable de controle Pickup	Pickup - Prüfkabel	Cable de control pickup		1	
	5	88765.1126Q	Cavo alimentazione da batteria	Battery mains cable	Cable alimentation de batterie	Speisekabel aus Batterie	Cable de alimentacion para baterias		1	
	6	88765.1126	Adattatore cavo alimentazione per autodiagnosi	Mains cable adapter for self diagnosis	Adaptateur du câble alimentation pour auto diagnostic	Speisekabeladapter für selbst Diagnose	Adaptador cable alimentación para autodiagnóstico		1	
	7	88765.1126N	Sensore campione pressione assoluta	Sensor for absolute pressure sampling	Détecteur pour l'étalonnement de la pression absolue	Sensor für absolute Druckstichprobe	Sensor muestra presión absoluta		1	
	8	88765.1126V	Pinza amperometrica	Amperometer plier	Pince ampèrométrique	Strommesserzangen	Alicates medidores de amperaje		1	
	9	88765.1126E	Adattatore per cavo controllo pickup 3 fili	Adapter for 3 wires Pickup test cable	Adaptateur pour le câble de contrôle Pickup à 3 fils	Adapter für 3 Drath Pickup Prüfungskabel	Adaptador del cable control Pickup 3 alambres		1	
	10	88765.1126P	Sensore campione temperatura aria	Sensor for air temperature sampling	Détecteur pour l'étalonnement de la temperature air	Sensoe für Lufttemperaturstichprobe	Sensor muestra temperatura aire		1	
	11	88765.1126C	Cavo per regolazione potenziometro	Cable for potentiometer adjustment	Câble pour le réglage du potentiomètre	Kabel für Potentiometereinstellung	Cable para ajuste potenciómetro		1	
	12	88765.1126B	Cavo prova e regolazione contagiri	Test cable and speed indicator adjustment	Câble d'essai et réglage du compte-tours	Prüfungskabel und Drehzahlmessereinstellung	Cable prueba y ajuste cuentarrevoluciones		1	
	13	88765.1126F	Adattatore per cavo controllo pickup 2 fili	Adapter for 2 wires Pickup test cable	Adaptateur pour la câble de contrôle Pickup à 2 fils	Adapter für 2 Draht Pickup Prüfungskabel	Adaptador para cable control Pickup 2 alambres		1	
	14	88765.1126D	Adattatore per regolazione potenziometro piccolo	Adapter for potentiometer adjustment	Adaptateur pour le réglage du potentiomètre	Adapter für die Einstellung des Kleinen Potentiometers	Adaptador para ajuste potenciómetro pequeño		1	
	15	552.4.028.1A	Sensore campione potenziometro farfalla piccolo	Sensor for small throttle potentiometer sampling	Détecteur pour l'étalonnement du potentiomètre papillon petit	Sensor Für Kleine Drosselpotentiometerstichprobe	Sensor muestra potenciómetro mariposa pequeño		1	

N° CATALOGO:
EMESSO:915.1.129.1C
02 - 03 CATALOGUE No:
ISSUED:915.1.129.1C
02 - 03Nr. CATALOGUE:
IMPRIMEE:915.1.129.1C
02 - 03KATALOG Nr:
HERAUSGEGEBEN:915.1.129.1C
02 - 03N° CATALOGO:
IMPRIMIDA:915.1.129.1C
02 - 03

TAVOLA
DRAWING
TABLE
BILD
TABLA

001b

TESTER DI DIAGNOSI
MATHESIS

DIAGNOSIS TESTER
MATHESIS

TESTER POUR
DIAGNOSTIC MATHESIS

DIAGNOSETESTER
MATHESIS

INSTRUMENTO DE
MEDIDA DIAGNOSTICO
MATHESIS

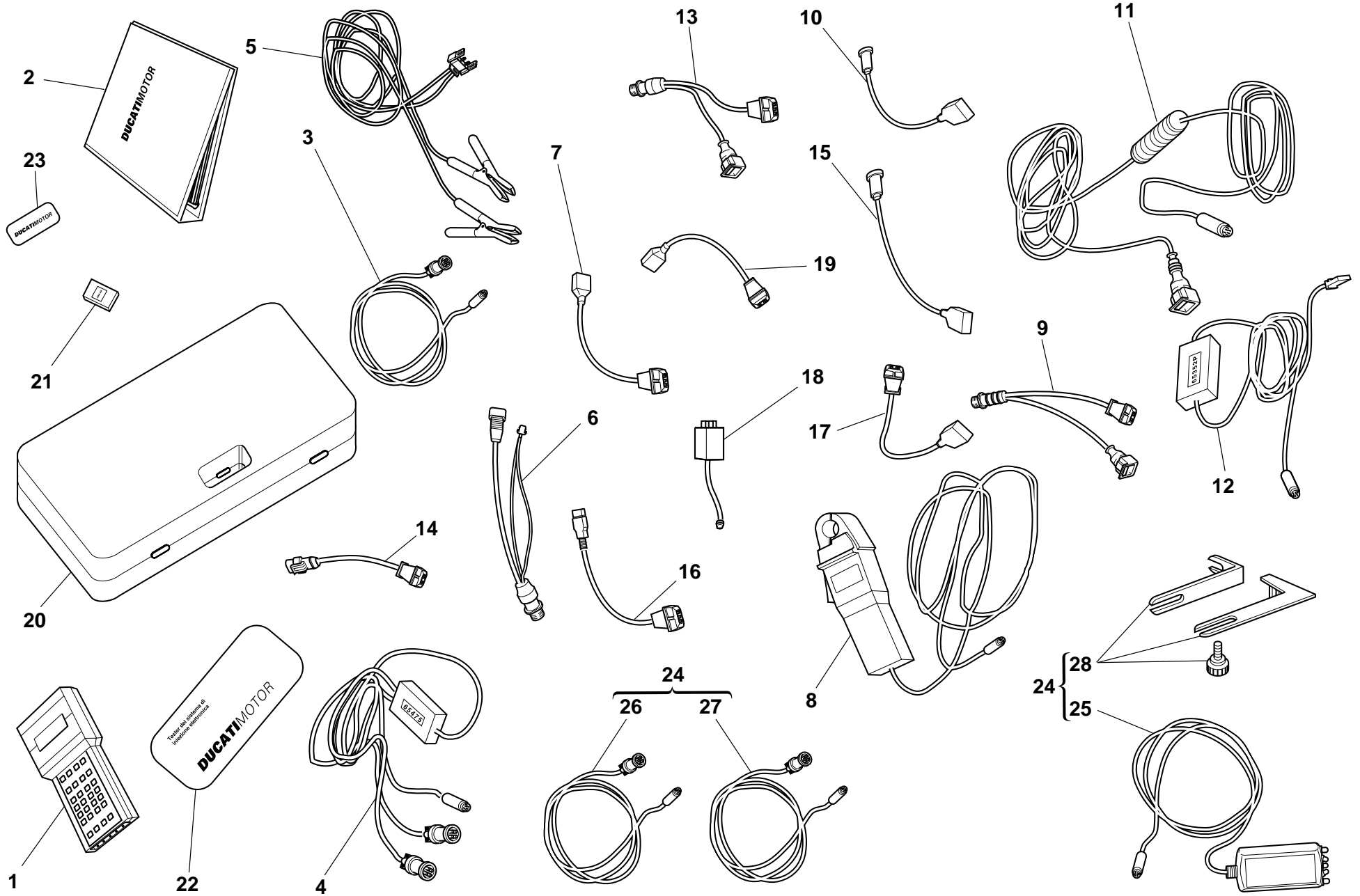



TAVOLA
DRAWING
TABLE
BILD
TABLA

001b

TESTER DI DIAGNOSI
MATHESISDIAGNOSIS TESTER
MATHESISTESTER POUR
DIAGNOSTIC MATHESISDIAGNOSETESTER
MATHESISINSTRUMENTO DE
MEDIDA DIAGNOSTICO
MATHESIS

NOTE NOTES NOTES MARKE NOTAS	POS. NO. N. INDEX POS.	N.CODICE CODE NO. Nr. CODE ATRIKEL Nr. CODICO Nr.	DENOMINAZIONE	DESCRIPTION	DESIGNATION	BEZEICHNUNG	DENOMINACION	VALIDITA' VALIDITY VALIDITE GÜLTIG VALIDEZ	Q.TA' Q.TY Q.TE M.GE C.AD	
	16	88765.1126H	Sensore campione potenziometro farfalla	Sensor for throttle potentiometer sampling	Détecteur pour l'étalonnement du potentiomètre papillon	Sensor für Drosselpotentiometerstichprobe	Sensor muestra potenciómetro mariposa		1	
	17	88765.1126G	Sensore campionet emperatura aria/acqua	Sensor for air/water temperature sampling	Détecteur pour l'étalonnement de la temperature air/eau	Sensor für Luft/Wasser Temperaturstichprobe	Sensor muestra temperatura aire/agua		1	
	18	88765.1126M	Teleruttore di sicurezza	Sfety remote switch	Télérupteur de sécurité	Schutzferschalter	Telerruptor de seguridad		1	
	19	88765.1126L	Sensore campione Pickup 2 fili	2 Wires sampling Pickup sensor	Détecteur pour l'étalonnement Pickup 2 fils	2 Draht Pickup Stichprobensensor	Sensor muestra Pickup 2 alambres		1	
	20	88765.1126U	Valigetta con spugna	Case with sponge	Valise avec éponge	Koffer mit Schwamm	Maletin con esponja		1	
	21	88765.1073	Memory card Italiano	Italian memory card	Memory card en italien	Memory card auf Italienisch	Memory card italiano		1	
	21	88765.1074	Memory card inglese	English memory card	Memory card en anglais	Memory card auf Englisch	Memory card inglés		1	
	21	88765.1075	Memory card tedesco	German memory card	Memory card en allemand	Memory card auf Deutsch	Memory card alemán		1	
	21	88765.1076	Memory card francese	French memory card	Memory card en français	Memory card auf Französisch	Memory card francés		1	
	21	88765.1077	Memory card spagnolo	Spanish memory card	Memory card en espagnol	Memory card auf Spanisch	Memory card español		1	
	22	88765.1126S	Adesivo DUCATI per valigetta	DUCATI sticker for case	Décalcomanie DUCATI pour petite valise	DUCATI Kleber Für Koffer	Pega DUCATI para maletín		1	
	23	88765.1126T	Adesivo lato dx/sx DUCATI	DUCATI sticker RH/LH side	Décalcomanie DUCATI, côté D/G	DUCATI kleber R/L Seite	Pega lado dcho./izdo. DUCATI		1	
	24	88765.1369A	Kit tensione cinghie	Belt tensioning kit	Kit mise en tension des courroies	Riemenspannungskit	Kit tensado correas		1	
GB	24	88765.1369B	Kit tensione cinghie	Belt tensioning kit	Kit mise en tension des courroies	Riemenspannungskit	Kit tensado correas		1	
D	24	88765.1369C	Kit tensione cinghie	Belt tensioning kit	Kit mise en tension des courroies	Riemenspannungskit	Kit tensado correas		1	
F	24	88765.1369D	Kit tensione cinghie	Belt tensioning kit	Kit mise en tension des courroies	Riemenspannungskit	Kit tensado correas		1	
E	24	88765.1369E	Kit tensione cinghie	Belt tensioning kit	Kit mise en tension des courroies	Riemenspannungskit	Kit tensado correas		1	
	25	88765.1371	Sensore	Sensor	Capteur	Sensor	Sensor		1	
	26	88765.1372	Cavo alimentazione	Main cable	Cable alimentation	Speisekabel	Cable de alimentacion		1	
	27	88765.1373	Prolunga cavo	Cable extension	Rallonge cable	Verlängerung für kabel	Prolongación cable		1	

N° CATALOGO:
EMESSO:915.1.129.1C
02 - 03CATALOGUE No:
ISSUED:915.1.129.1C
02 - 03Nr. CATALOGUE:
IMPRIMEE:915.1.129.1C
02 - 03KATALOG Nr:
HERAUSGEGEBEN:915.1.129.1C
02 - 03N° CATALOGO:
IMPRIMIDA:915.1.129.1C
02 - 03

TAVOLA
DRAWING
TABLE
BILD
TABLA

001b

TESTER DI DIAGNOSI
MATHESIS

DIAGNOSIS TESTER
MATHESIS

TESTER POUR
DIAGNOSTIC MATHESIS

DIAGNOSETESTER
MATHESIS

INSTRUMENTO DE
MEDIDA DIAGNOSTICO
MATHESIS

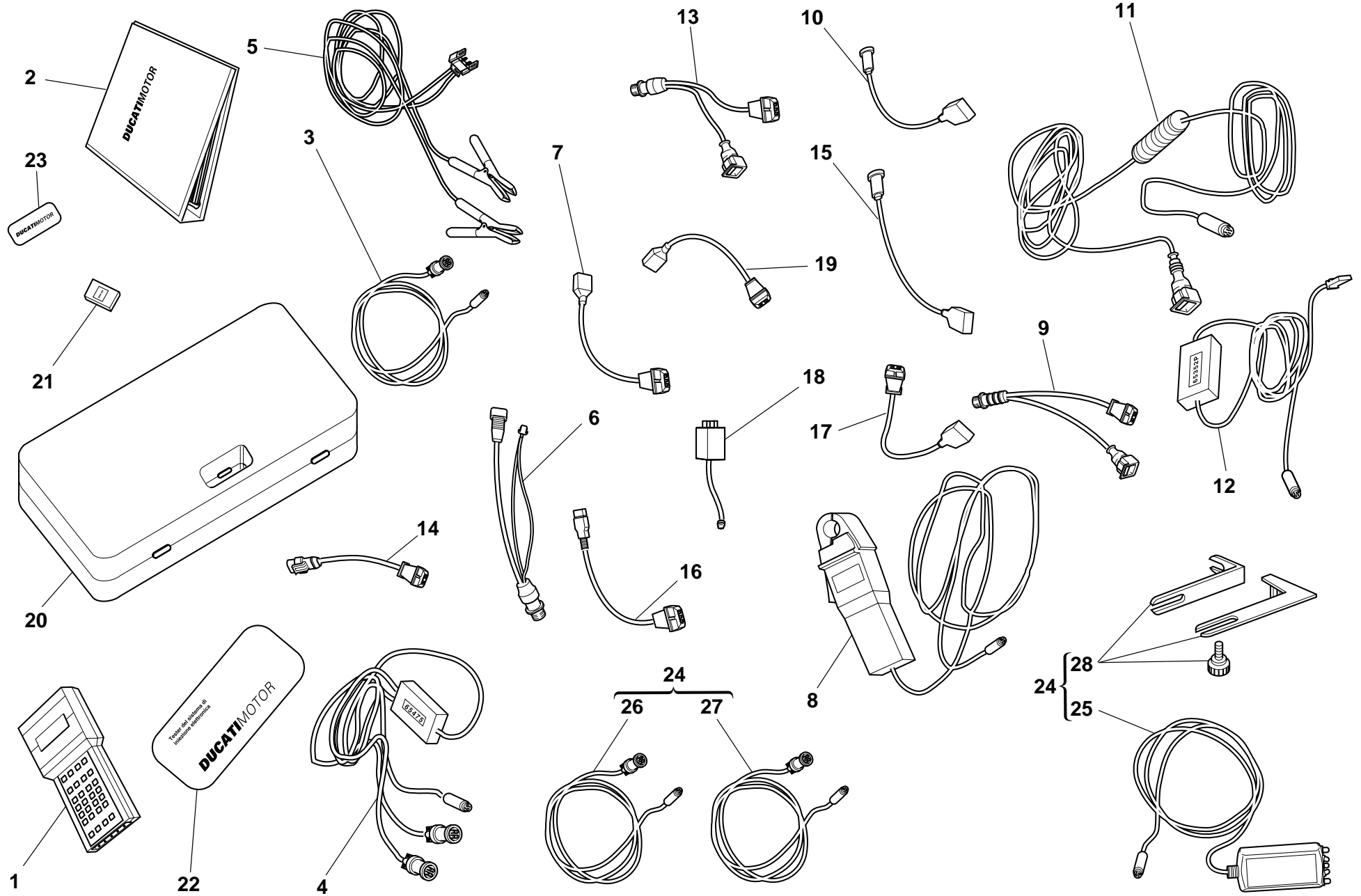


TAVOLA
DRAWING
TABLE
BILD
TABLA

001b

TESTER DI DIAGNOSI
MATHESISDIAGNOSIS TESTER
MATHESISTESTER POUR
DIAGNOSTIC MATHESISDIAGNOSETESTER
MATHESISINSTRUMENTO DE
MEDIDA DIAGNOSTICO
MATHESIS

NOTE NOTES NOTES MARKE NOTAS	POS. NO. N. INDEX POS.	N.CODICE CODE NO. Nr. CODE ATRIKEL Nr. CODICO Nr.	DENOMINAZIONE	DESCRIPTION	DESIGNATION	BEZEICHNUNG	DENOMINACION	VALIDITA' VALIDITY VALIDITE GÜLTIG VALIDEZ	Q.TA' Q.TY Q.TE M.GE C.AD	
	28	88765.1374	Staffa	Bracket	Bride	Bügel	Soporte			1

N° CATALOGO: 915.1.129.1C CATALOGUE No:
EMESSO: 02 - 03 ISSUED:

915.1.129.1C Nr. CATALOGUE:
02 - 03 IMPRIMEE:

915.1.129.1C KATALOG Nr:
02 - 03 HERAUSGEGEBEN:

915.1.129.1C N° CATALOGO:
02 - 03 IMPRIMIDA:

915.1.129.1C
02 - 03

TAVOLA
DRAWING
TABLE
BILD
TABLA

001c

ATTREZZI SPECIALI PER
STAZIONI DI SERVIZIO

WORKSHOP SPECIAL
TOOLS

OUTILS SPECIAUX POUR
STATIONS DE SERVICE

SONDERWERKZEUGE FÜR
WERKSTÄTTE

HERRAMENTAL
ESPECIALES PARA
TALLERES

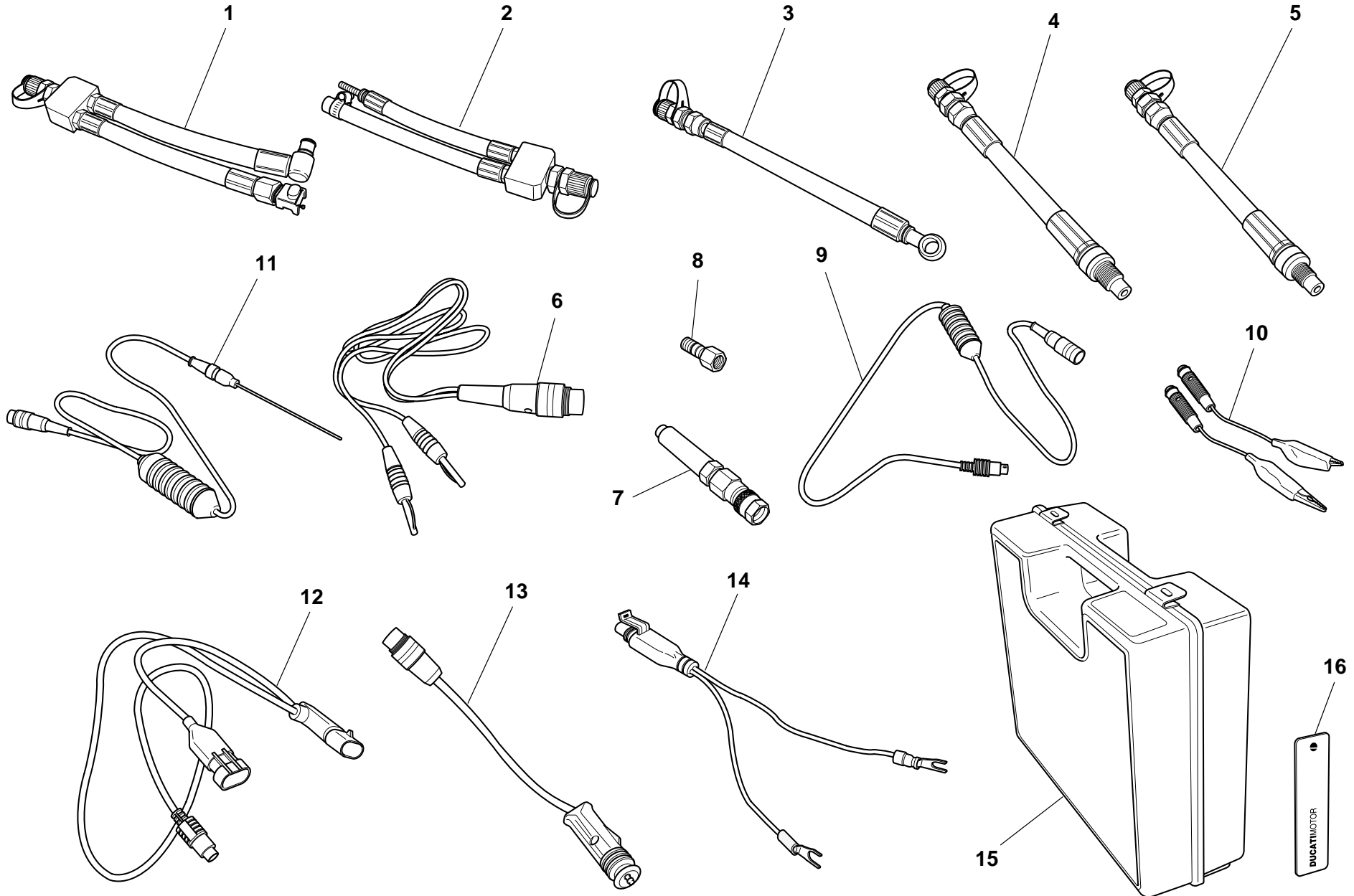



TAVOLA
DRAWING
TABLE
BILD
TABLA

001c

ATTREZZI SPECIALI PER
STAZIONI DI SERVIZIOWORKSHOP SPECIAL
TOOLSOUTILS SPECIAUX POUR
STATIONS DE SERVICESONDERWERKZEUGE FÜR
WERKSTÄTTEHERRAMENTAL
ESPECIALES PARA
TALLERES

NOTE NOTES NOTES MARKE NOTAS	POS. NO. N. INDEX POS.	N.CODICE CODE NO. Nr. CODE ATRIKEL Nr. CODICO Nr.	DENOMINAZIONE	DESCRIPTION	DESIGNATION	BEZEICHNUNG	DENOMINACION	VALIDITA' VALIDITY VALIDITE GÜLTIG VALIDEZ	Q.TA' Q.TY Q.TE M.GE C.AD	
-	88765.1241		Strumento di diagnosi	Check instrument	Instrument de diagnostic	Diagnose-Instrument	Instrumento de diagnosis		1	
GB	-	88765.1242	Strumento di diagnosi	Check instrument	Instrument de diagnostic	Diagnose-Instrument	Instrumento de diagnosis		1	
D	-	88765.1243	Strumento di diagnosi	Check instrument	Instrument de diagnostic	Diagnose-Instrument	Instrumento de diagnosis		1	
F	-	88765.1244	Strumento di diagnosi	Check instrument	Instrument de diagnostic	Diagnose-Instrument	Instrumento de diagnosis		1	
E	-	88765.1245	Strumento di diagnosi	Check instrument	Instrument de diagnostic	Diagnose-Instrument	Instrumento de diagnosis		1	
1	590.1.189.1A		Tubo pressione benzina HS.	Fuel pressure line HS.	Durite pression essence HS.	Kraftstoffdruckschlauch HS	Tubo presión gasolina HS.		1	
2	590.1.190.1A		Tubo pressione benzina ST/SS/M.	Fuel pressure line ST/SS/M.	Durite pression essence ST/SS/M.	Kraftstoffdruckschlauch ST/SS/M.	Tubo presión gasolina ST/SS/M.		1	
3	875.1.065.1A		Tubo pressione olio	Oil pressure line	Durite pression huile	Öldruckschlauch	Tubo presión aceite		1	
4	552.1.037.1A		Raccordo compressione cilindri attacco M12	Fitting - cylinder compression M12	Raccord compression cylindres fixation M12	Anschluss - Zylinderkompression, Gewinde M12	Conexión compresión cilindros engancho M12		1	
5	552.1.038.1A		Raccordo compressione cilindri attacco M10	Fitting - cylinder compression M10	Raccord compression cylindres fixation M10	Anschluss - Zylinderkompression, Gewinde M10	Conexión compresión cilindros engancho M10		1	
6	514.1.037.1A		Cavo Volt PF DUC 21	Cable Volt PF DUC 21	Câble Volt PF DUC 21	Kabel Volt PF DUC 21	Cable Volt PF DUC 21		1	
7	552.1.039.1A		Sensore pressione	Pressure sensor	Capteur pression	Drucksensor	Sensor presión		1	
8	814.1.114.1A		Raccordo pressione olio	Oil pressure fitting	Raccord pression huile	Öldruckanschluss	Conexión presión aceite		1	
9	514.1.032.1A		Cavo per prove ausiliari	Cable for supplementary tests	Câble pour des tests auxiliaires	Kabel für Hilfstests	Cable para pruebas auxiliares		1	
10	514.1.035.1A		Cavo pinzetta Rosso	Red clamp cable	Câble pince Rouge	Klemmenkabel Rot	Cable pinza Rojo		1	
10	514.1.036.1A		Cavo pinzetta Nero	Black clamp cable	Câble pince Noir	Klemmenkabel Schwarz	Cable pinza Negro		1	
11	552.1.040.1A		Sonda Temperatura	Temperature probe	Sonde température	Temperatursonde	Sonda Temperatura		1	
12	514.1.034.1A		Cavo alimentazione e diagnosi PF A621	Main cable PF A621	Cable alimentation PF A621	Speisekabel PF A621	Cable de alimentacion PF A621		1	
13	514.1.033.1A		Adattatore presa accendisigari (ST)	Electric lighter connection adapter (ST)	Adaptateur prise allume-cigares (ST)	Adapter für Stromanschlussbuchse (ST)	Adaptador toma encendedor cigarrillos (ST)		1	
14	514.1.038.1A		Adattatore presa batteria	Battery connection adapter	Adaptateur prise batterie	Adapter für Batteriestecker	Adaptador toma batería		1	
15	698.1.033.1A		Valigia rossa con spugna	Red case with sponge rubber	Mallette rouge avec protection éponge	Roter Koffer mit Schaumstoffpolster	Maleta roja con esponja		1	

N° CATALOGO:
EMESSO:915.1.129.1C
02 - 03CATALOGUE No:
ISSUED:915.1.129.1C
02 - 03Nr. CATALOGUE:
IMPRIMEE:915.1.129.1C
02 - 03KATALOG Nr:
HERAUSGEGEBEN:915.1.129.1C
02 - 03N° CATALOGO:
IMPRIMIDA:915.1.129.1C
02 - 03

TAVOLA
DRAWING
TABLE
BILD
TABLA

001c

ATTREZZI SPECIALI PER
STAZIONI DI SERVIZIO

WORKSHOP SPECIAL
TOOLS

OUTILS SPECIAUX POUR
STATIONS DE SERVICE

SONDERWERKZEUGE FÜR
WERKSTÄTTE

HERRAMENTAL
ESPECIALES PARA
TALLERES

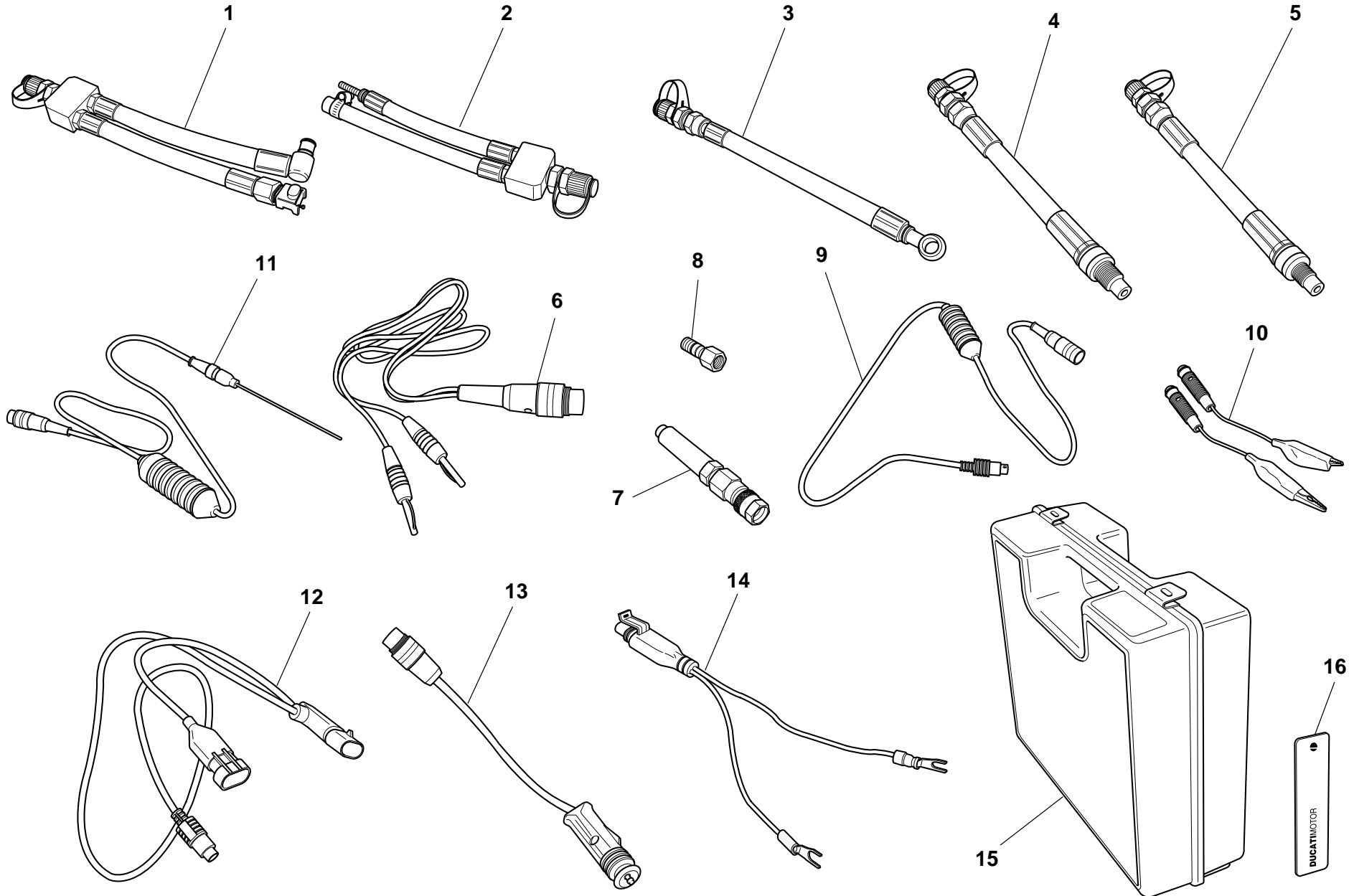


TAVOLA
DRAWING
TABLE
BILD
TABLA

001c

ATTREZZI SPECIALI PER
STAZIONI DI SERVIZIOWORKSHOP SPECIAL
TOOLSOUTILS SPECIAUX POUR
STATIONS DE SERVICESONDERWERKZEUGE FÜR
WERKSTÄTTEHERRAMENTAL
ESPECIALES PARA
TALLERES

NOTE NOTES NOTES MARKE NOTAS	POS. NO. N. INDEX POS.	N.CODICE CODE NO. Nr. CODE ATRIKEL Nr. CODICO Nr.	DENOMINAZIONE	DESCRIPTION	DESIGNATION	BEZEICHNUNG	DENOMINACION	VALIDITA' VALIDITY VALIDITE GÜLTIG VALIDEZ	Q.TA' Q.TY Q.TE M.GE C.AD	
	16	88765.1126T	Adesivo lato dx/sx DUCATI	DUCATI sticker RH/LH side	Décalcomanie DUCATI, côté D/G	DUCATI kleber R/L Seite	Pega lado dcho./izdo. DUCATI			2

N° CATALOGO:
EMESSO:915.1.129.1C
02 - 03CATALOGUE No:
ISSUED:915.1.129.1C
02 - 03Nr. CATALOGUE:
IMPRIMEE:915.1.129.1C
02 - 03KATALOG Nr:
HERAUSGEGEBEN:915.1.129.1C
02 - 03N° CATALOGO:
IMPRIMIDA:915.1.129.1C
02 - 03

TAVOLA
DRAWING
TABLE
BILD
TABLA

002

COMANDO CAMBIO

GEARCHANGE

COMMANDE BOÎTE A
VITESSES

SCHALTUNG

MANDO CAMBIO

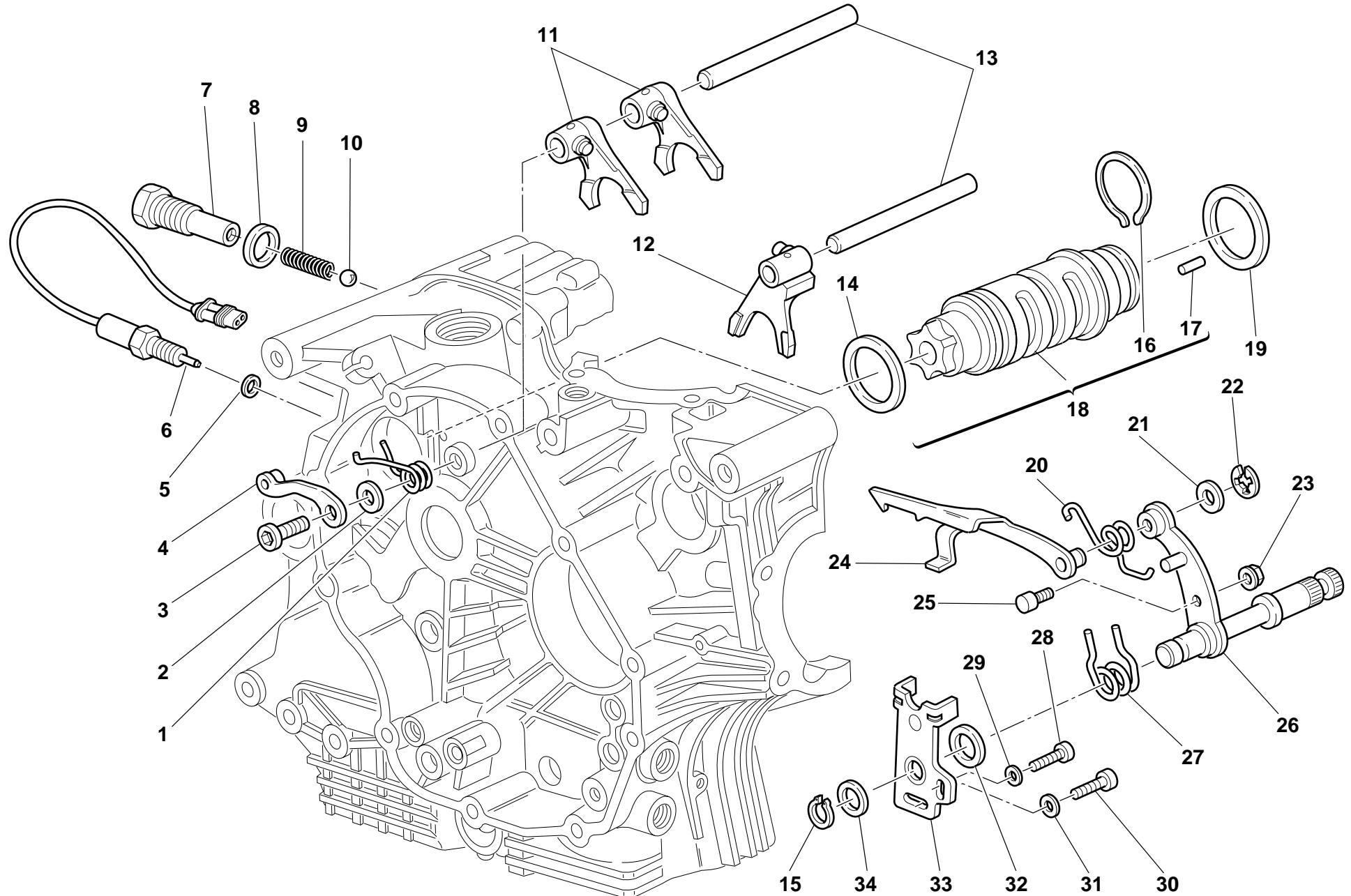


TAVOLA
DRAWING
TABLE
BILD
TABLA

002


COMANDO CAMBIO

GEARCHANGE

COMMANDE BOÎTE A
VITESSES

SCHALTUNG

MANDO CAMBIO

NOTE NOTES NOTES MARKE NOTAS	POS. NO. N. INDEX POS.	N.CODICE CODE NO. Nr. CODE ATRIKEL Nr. CODICO Nr.	DENOMINAZIONE	DESCRIPTION	DESIGNATION	BEZEICHNUNG	DENOMINACION	VALIDITA' VALIDITY VALIDITE GÜLTIG VALIDEZ	Q.TA' Q.TY Q.TE M.GE C.AD	
	1	799.1.049.1A	Molla ritorno	Return spring	Ressort de retour	Rückschlagfeder	Muelle de retorno		1	
	2	852.1.053.1A	Rosetta	Washer	Rosette	Unterlegscheibe	Arandela		1	
	3	779.1.039.1A	Vite speciale	Special screw	Vis spéciale	Spezialschraube	Tornillo especial		1	
	4	455.2.003.1A	Assieme saltarello fissa marce	Gear stopper assembly	Ensemble cliquet fixe-vitesses	Fallklinkengruppe	Grupo trinquete fija marchas		1	
	5	420.2.001.0A	Guarnizione sp.1	Gasket th.1	Garniture ép.1	Dichtung stärke 1	Junta esp.1		1	
	6	539.1.021.1A	Interruttore	Switch	Interrupteur	Schalter	Interruptor		1	
	7	779.1.203.1A	Porta-puntalino	Push rod holder	Porte-butée	Auflagestifthalter	Porta-trinquete		1	
	8	0272.91.090	Guarnizione	Gasket	Garniture	Dichtung	Junta		1	
	9	0660.13.143	Molla scatto marce	Gear selector spring	Ressort déclenchement vitesses	Ganglösefeder	Muelle embrague marchas		1	
	10	76835.1134	Sfera	Ball	Bille	Kugel	Esfera		1	
	11	180.1.001.1A	Forcella inn. marce 1°,4°-2°,3°	1st,4th-2nd,3rd gear selector fork	Fourche engrènement 1ère, 4ème-2ème et 3ème vitesse	Einlegegabel für 1.,4.-2.,3.Gang	Horquilla embrague marchas 1°,4°-2°,3°		2	
	12	180.1.002.1A	Forcella innesto 5°,6°	5th,6th gear selector fork	Fourche engrènement 5ème, 6ème vitesse	Einlegegabel für 5., 6. Gang	Horquilla embrague 5°,6°		1	
	13	0660.13.070	Perno per forcella	Fork pin	Goujon pour fourche	Bolzen für Gabel	Perno para horquilla		2	
	14	852.1.005.1A	Rosetta rasamento sp. 1	Shim th. 1	Rosette de butée épaisseur 1	Distanzscheibe Stärke 1	Arandela de espesoración 1		1	
	15	73500.1542	Anello Seeger	Circlip	Circlip	Seegerring	Anillo Seeger		1	
	16	882.1.006.1A	Anello ferma rullini (sezione quadrata)	Needle retaining ring (square cross-section)	Bague d'arrêt rouleaux (section carrée)	Rollensicherungsring (vierkantquerschnitt)	Anillo sujeta rodillos (sección cuadrada)		1	
	17	821.1.070.1A	Rullino speciale (sezione quadrata)	Special roller (square cross-section)	Rouleau spécial (section carrée)	Spezialrolle (vierkantquerschnitt)	Rodillo especial (sección cuadrada)		6	
	18	182.2.018.1A	Tamburo cambio completo	Complete gearbox drum	Tambour complet boîte de vitesses	Schalttrommel komplett	Tambor cambio completo		1	
	19	0660.13.060	Rosetta rasamento sp. 1	Shim th. 1	Rosette de butée épaisseur 1	Distanzscheibe Stärke 1	Arandela de espesoración 1		1	
	19	852.1.094.1A	Rosetta rasamento sp. 0,9	Shim th. 0.9	Rosette de butée épaisseur 0,9	Distanzscheibe Stärke 0,9	Arandela de espesoración 0,9		1	
	20	799.1.025.1A	Molla ritorno forcella	Fork return spring	Ressort retour fourche	Gabelrückschlagfeder	Muelle retorno horquilla		1	
	21	0400.09.050	Rosetta rasamento sp. 0,5	Shim th. 0.5	Rosette de butée épaisseur 0,5	Distanzscheibe Stärke 0,5	Arandela de espesoración 0,5		1	
	21	0765.92.205	Rosetta rasamento sp. 0,2	Shim th. 0.2	Rosette de butée épaisseur 0,2	Distanzscheibe Stärke 0,2	Arandela de espesoración 0,2		2	

N° CATALOGO:
EMESSO:915.1.129.1C
02 - 03 CATALOGUE No:
ISSUED:915.1.129.1C
02 - 03Nr. CATALOGUE:
IMPRIMEE:915.1.129.1C
02 - 03KATALOG Nr:
HERAUSGEGEBEN:915.1.129.1C
02 - 03N° CATALOGO:
IMPRIMIDA:915.1.129.1C
02 - 03

TAVOLA
DRAWING
TABLE
BILD
TABLA

002

COMANDO CAMBIO

GEARCHANGE

COMMANDE BOÎTE A
VITESSES

SCHALTUNG

MANDO CAMBIO

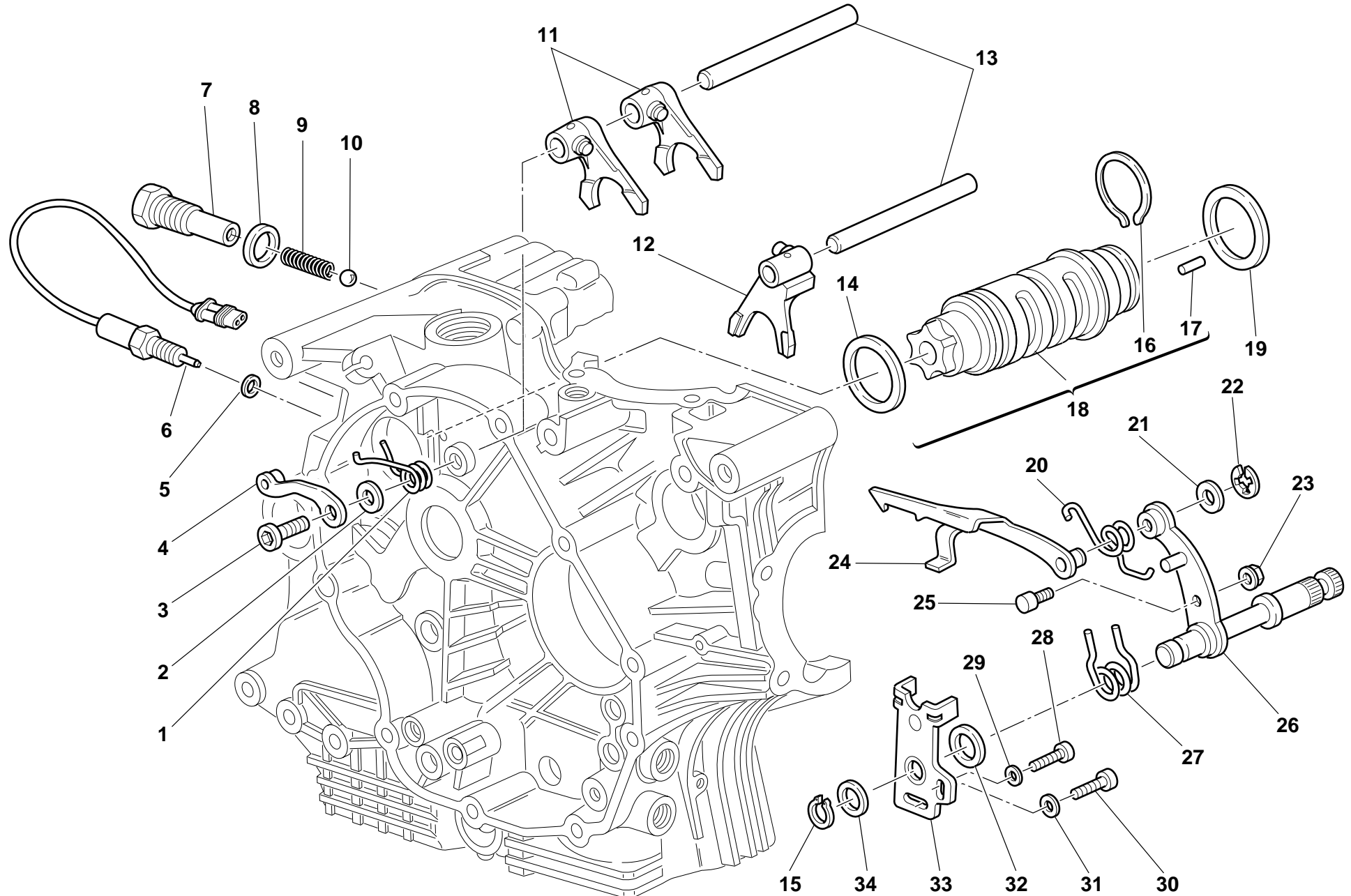


TAVOLA
DRAWING
TABLE
BILD
TABLA

002


COMANDO CAMBIO

GEARCHANGE

COMMANDE BOÎTE A
VITESSES

SCHALTUNG

MANDO CAMBIO

NOTE NOTES NOTES MARKE NOTAS	POS. NO. N. INDEX POS.	N.CODICE CODE NO. Nr. CODE ATRIKEL Nr. CODICO Nr.	DENOMINAZIONE	DESCRIPTION	DESIGNATION	BEZEICHNUNG	DENOMINACION	VALIDITA' VALIDITY VALIDITE GÜLTIG VALIDEZ	Q.TA' Q.TY Q.TE M.GE C.AD	
	22	0214.07.350	Anello	Ring	Bague	Ring	Anillo		1	
	23	750.5.001.1A	Dado	Nut	Ecrou	Mutter	Tuerca		1	
	24	180.1.008.1A	Forcella comando tamburo cambio	Gearbox drum control fork	Fourche de commande tambour boîte de vitesses	Steuergabel für Wechselgetriebetrommel	Horquilla mando tambor cambio		1	
	25	0660.13.165	Perno per leva cambio	Gearchange lever pin	Goujon pour levier boîte de vitesses	Schalthebelstift	Perno para leva cambio		1	
	26	821.1.001.1A	Perno con leva cambio	Pin with gearchange lever	Goujon avec levier boîte de vitesses	Stift mit Schalthebel	Perno con leva cambio		1	
	27	0799.13.110	Molla ritorno leva cambio	Gearchange lever return spring	Ressort retour levier boîte de vitesses	Schalthebelrückholfeder	Muelle retorno leva cambio		1	
	28	60N102509	Vite	Screw	Vis	Schraube	Tornillo		1	
	29	462.3.003.8A	Rosetta	Washer	Rosette	Unterlegscheibe	Arandela		1	
	30	60N102555	Vite	Screw	Vis	Schraube	Tornillo		1	
	31	462.3.003.7A	Rosetta	Washer	Rosette	Unterlegscheibe	Arandela		1	
	32	881.1.012.1A	Anello di centraggio	Centering ring	Bague de centrage	Zentrierring	Anillo de centrado		1	
	33	826.1.009.1A	Piastrina fine corsa	Stopper plate	Plaquette fin de course	Endanschlagplättchen	Placa final de carrera		1	
	34	0400.29.125	Rosetta rasamento sp. 0,2	Shim th. 0.2	Rosette de butée épaisseur 0,2	Distanzscheibe Stärke 0,2	Arandela de espesoración 0,2		2	
	34	0400.29.126	Rosetta rasamento sp. 0,5	Shim th. 0.5	Rosette de butée épaisseur 0,5	Distanzscheibe Stärke 0,5	Arandela de espesoración 0,5		1	

N° CATALOGO:
EMESSO:915.1.129.1C
02 - 03CATALOGUE No:
ISSUED:915.1.129.1C
02 - 03Nr. CATALOGUE:
IMPRIMEE:915.1.129.1C
02 - 03KATALOG Nr:
HERAUSGEGEBEN:915.1.129.1C
02 - 03N° CATALOGO:
IMPRIMIDA:915.1.129.1C
02 - 03

TAVOLA
DRAWING
TABLE
BILD
TABLA

003

CAMBIO

GEAR-BOX

BOÎTE A VITESSES

SCHALTUNG

CAMBIO

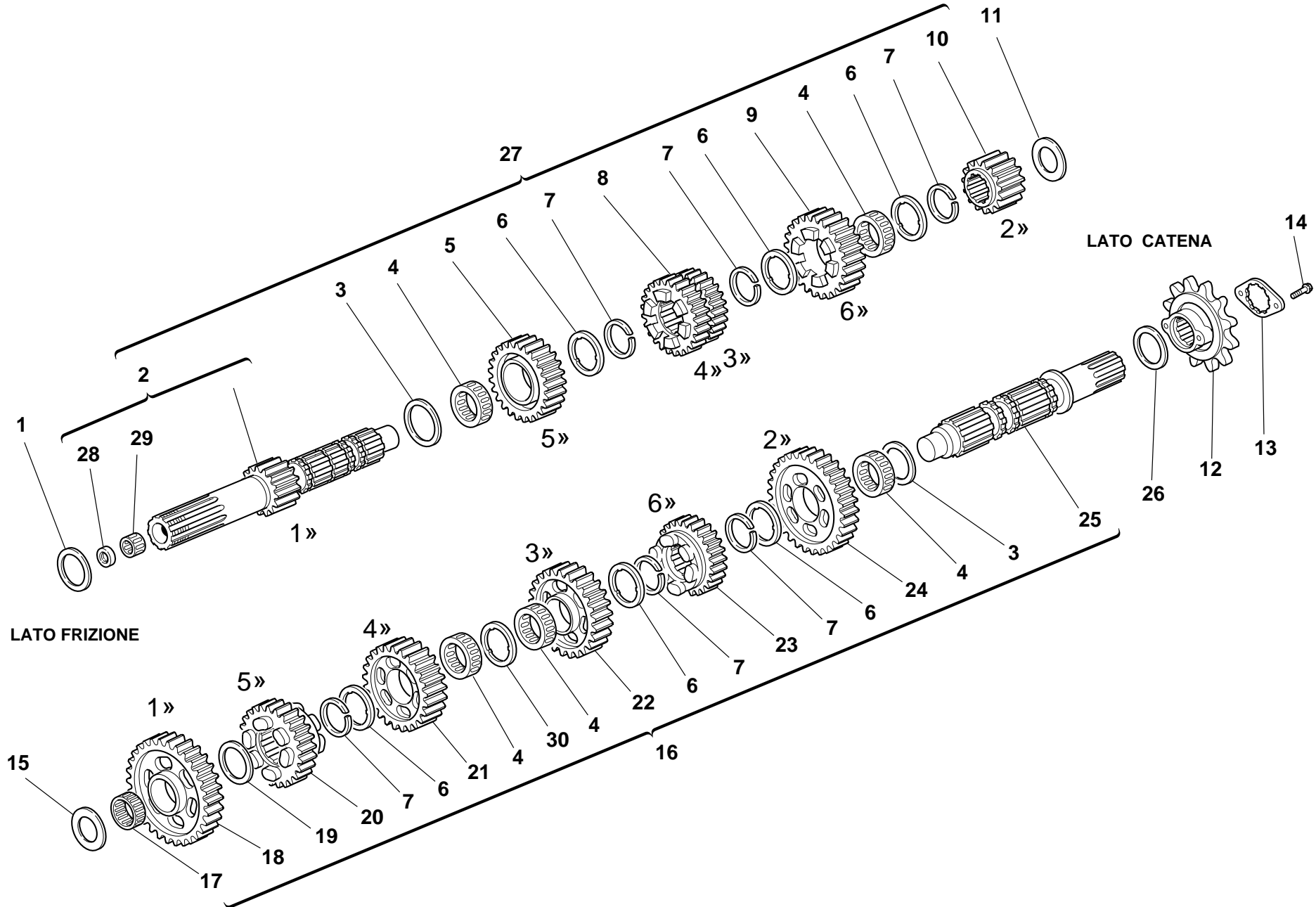


TAVOLA
DRAWING
TABLE
BILD
TABLA

003


CAMBIO

GEAR-BOX

BOÎTE A VITESSES

SCHALTUNG

CAMBIO

NOTE NOTES NOTES MARKE NOTAS	POS. NO. N. INDEX POS.	N.CODICE CODE NO. Nr. CODE ATRIKEL Nr. CODICO Nr.	DENOMINAZIONE	DESCRIPTION	DESIGNATION	BEZEICHNUNG	DENOMINACION	VALIDITA' VALIDITY VALIDITE GÜLTIG VALIDEZ	Q.TA' Q.TY Q.TE M.GE C.AD	
	1	0251.47.050	Rosetta rasamento sp. 1	Shim th. 1	Rosette de butée épaisseur 1	Distanzscheibe Stärke 1	Arandela de espesoración 1		1	
	1	0251.47.054	Rosetta rasamento sp. 1,2	Shim th. 1.2	Rosette de butée épaisseur 1,2	Distanzscheibe Stärke 1,2	Arandela de espesoración 1,2		1	
	1	852.1.108.1AH	Rosetta rasamento sp. 0,9	Shim th. 0.9	Rosette de butée épaisseur 0,9	Distanzscheibe Stärke 0,9	Arandela de espesoración 0,9		1	
	1	852.1.108.1AL	Rosetta rasamento sp. 1,1	Shim th. 1,1	Rosette de butée épaisseur 1,1	Distanzscheibe Stärke 1,1	Arandela de espesoración 1,1		1	
	1	852.1.108.1AN	Rosetta rasamento sp. 1,3	Shim th. 1,3	Rosette de butée épaisseur 1,3	Distanzscheibe Stärke 1,3	Arandela de espesoración 1,3		1	
	2	150.2.006.1A	Albero primario cambio	Gearbox main shaft	Arbre primaire boîte de vitesses	Wechseltriebehauptwelle	Arbol primario cambio		1	
	3	0670.16.150	Rosetta rasamento sp. 0,5	Shim th. 0.5	Rosette de butée épaisseur 0,5	Distanzscheibe Stärke 0,5	Arandela de espesoración 0,5		1	
	4	701.4.005.1A	Gabbia a rullini	Needle bearing	Boîte à aiguilles	Nadelkäfig	Jaula de rodillos		5	
	5	172.1.004.1A	Ingranaggio conduttore 5° vel.	Driving gear 5th sp.	Engrenage conducteur 5ème vitesse	Antriebszahnrad 5.Geschwindigkeit	Engranaje accionador 5° velocidad		1	
	6	856.1.001.1A	Rosetta scanalata sp. 0,5	Grooved washer th. 0.5	Rosette rainurée épaisseur 0,5	Genutete Scheibe Stärke 0,5	Arandela ranurada esp. 0,5		6	
	7	0670.16.145	Anello elastico	Snap ring	Bague élastique	Sprengring	Seager		6	
	8	172.1.003.1A	Ingran. conduttore 3¾° vel.	Driving gear 3rd/4th sp.	Engrenage conducteur 3ème/4ème vitesse	Leiterzahnrad für 3.,4. Geschwindigkeit	Engranaje accionador 3¾° velocidad		1	
	9	172.1.005.1A	Ingranaggio conduttore 6° vel.	Driving gear 6th sp.	Engrenage conducteur 6ème vitesse	Antriebszahnrad 6.Geschwindigkeit	Engranaje accionador 6° velocidad		1	
	10	172.1.002.1B	Ingranaggio conduttore 2° vel.	Driving gear 2nd sp.	Engrenage conducteur 2ème vitesse	Antriebszahnrad 2.Geschwindigkeit	Engranaje accionador 2° velocidad		1	
	11	0670.16.163	Rosetta rasamento sp. 1,8	Shim th. 1.8	Rosette de butée épaisseur 1,8	Distanzscheibe Stärke 1,8	Arandela de espesoración 1,8		1	
	11	0670.16.164	Rosetta rasamento sp. 2	Shim th. 2	Rosette de butée épaisseur 2	Distanzscheibe Stärke 2	Arandela de espesoración 2		1	
	11	713.1.014.1A	Rosetta rasamento sp. 1,5	Shim th. 1.5	Rosette de butée épaisseur 1,5	Distanzscheibe Stärke 1,5	Arandela de espesoración 1,5		1	
	11	713.1.014.1B	Rosetta rasamento sp. 1,7	Shim th. 1.7	Rosette de butée épaisseur 1,7	Distanzscheibe Stärke 1,7	Arandela de espesoración 1,7		1	
	11	713.1.014.1E	Rosetta rasamento sp. 1,6	Shim th. 1.6	Rosette de butée épaisseur 1,6	Distanzscheibe Stärke 1,6	Arandela de espesoración 1,6		1	
	11	713.1.014.1F	Rosetta rasamento sp. 1,9	Shim th. 1.9	Rosette de butée épaisseur 1,9	Distanzscheibe Stärke 1,9	Arandela de espesoración 1,9		1	
	12	449.1.038.1A	Pignone gommato Z=15	Front sprocket w/rubber protection Z=15	Pignon caoutchouté Z=15	Gummibeschichtetes Ritzel Z=15	Piñón con protección de goma Z=15		1	
	13	826.1.011.1A	Piastrina ferma-pignone	Sprocket keep plate	Plaquette bloque-pignon	Ritzelfeststellplättchen	Placa sujeta-piñón		1	
	14	8A00.67997	Vite	Screw	Vis	Schraube	Tornillo		2	

N° CATALOGO:
EMESSO:915.1.129.1C
02 - 03CATALOGUE No:
ISSUED:915.1.129.1C
02 - 03Nr. CATALOGUE:
IMPRIMEE:915.1.129.1C
02 - 03KATALOG Nr:
HERAUSGEGEBEN:915.1.129.1C
02 - 03N° CATALOGO:
IMPRIMIDA:915.1.129.1C
02 - 03

TAVOLA
DRAWING
TABLE
BILD
TABLA

003

CAMBIO

GEAR-BOX

BOÎTE A VITESSES

SCHALTUNG

CAMBIO

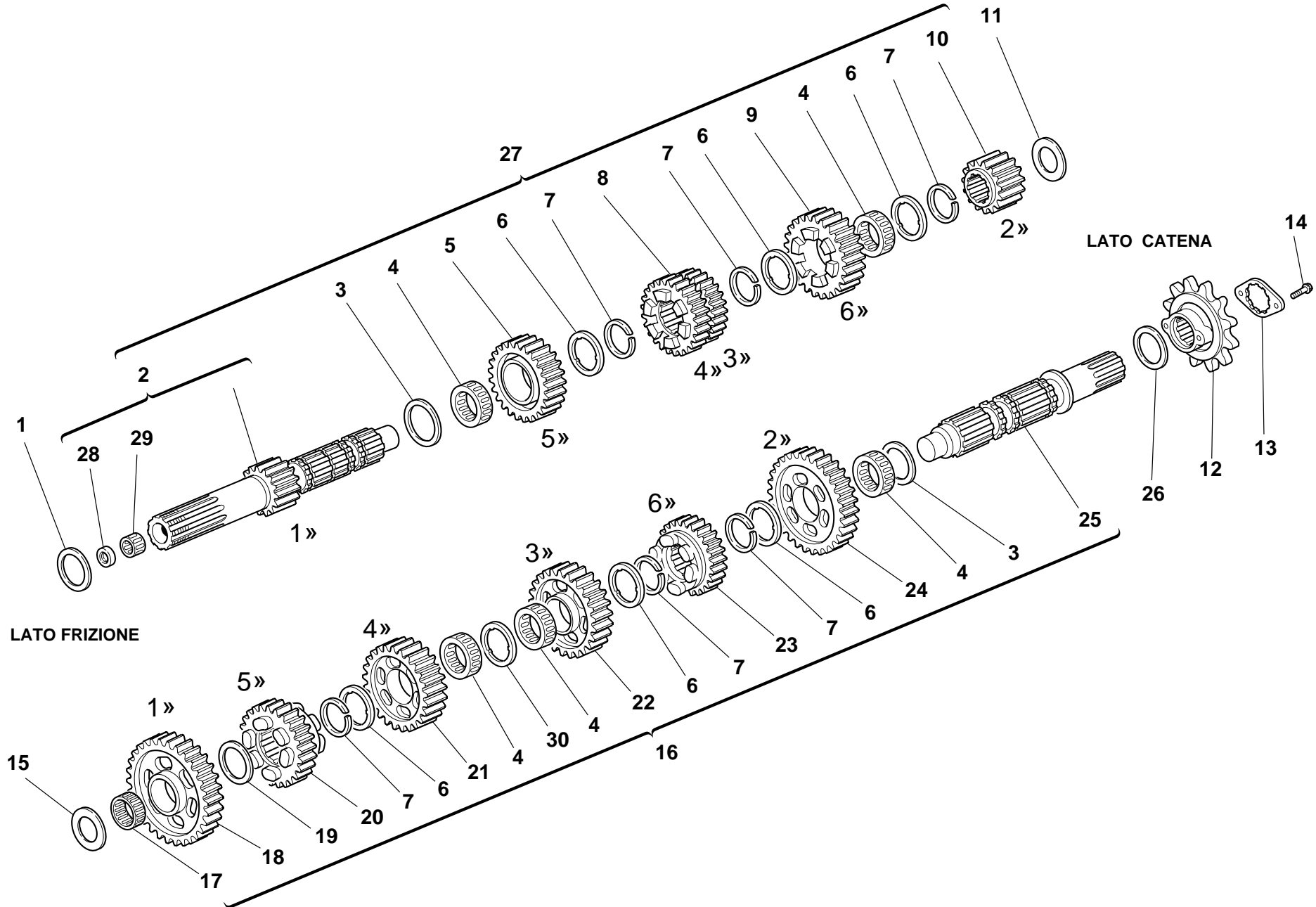


TAVOLA
DRAWING
TABLE
BILD
TABLA

003

CAMBIO

GEAR-BOX

BOÎTE A VITESSES

SCHALTUNG

CAMBIO

NOTE NOTES NOTES MARKE NOTAS	POS. NO. N. INDEX POS.	N.CODICE CODE NO. Nr. CODE ATRIKEL Nr. CODICO Nr.	DENOMINAZIONE	DESCRIPTION	DESIGNATION	BEZEICHNUNG	DENOMINACION	VALIDITA' VALIDITY VALIDITE GÜLTIG VALIDEZ	Q.TA' Q.TY Q.TE M.GE C.AD
	15	0670.16.164	Rosetta rasamento sp. 2	Shim th. 2	Rosette de butée épaisseur 2	Distanzscheibe Stärke 2	Arandela de espesoración 2		1
	15	0670.16.165	Rosetta rasamento sp. 2,2	Shim th. 2.2	Rosette de butée épaisseur 2,2	Distanzscheibe Stärke 2,2	Arandela de espesoración 2,2		1
	15	0670.16.184	Rosetta rasamento sp. 1	Shim th. 1	Rosette de butée épaisseur 1	Distanzscheibe Stärke 1	Arandela de espesoración 1		1
	15	0670.16.185	Rosetta rasamento sp. 1,2	Shim th. 1.2	Rosette de butée épaisseur 1,2	Distanzscheibe Stärke 1,2	Arandela de espesoración 1,2		1
	15	713.1.011.1A	Rosetta rasamento sp. 2,3	Shim th. 2.3	Rosette de butée épaisseur 2,3	Distanzscheibe Stärke 2,3	Arandela de espesoración 2,3		1
	15	713.1.014.1A	Rosetta rasamento sp. 1,5	Shim th. 1.5	Rosette de butée épaisseur 1,5	Distanzscheibe Stärke 1,5	Arandela de espesoración 1,5		1
	15	713.1.014.1E	Rosetta rasamento sp. 1,6	Shim th. 1.6	Rosette de butée épaisseur 1,6	Distanzscheibe Stärke 1,6	Arandela de espesoración 1,6		1
	16	150.2.035.1A	Albero secondario completo	Complete lay shaft	Arbre secondaire complet	Komplette Vorgelegewelle	Arbol secundario completo		1
	17	76402.0002	Gabbia a rullini	Needle bearing	Boîte à aiguilles	Nadelkäfig	Jaula de rodillos		1
	18	172.1.006.1B	Ingranaggio condotto 1° vel.	Driven gear 1st sp.	Engrenage entraîné 1ère vitesse	Angetriebenes Zahnrad 1. Geschwindigkeit	Engranaje conducido 1° velocidad		1
	19	0670.16.150	Rosetta rasamento sp. 0,5	Shim th. 0.5	Rosette de butée épaisseur 0,5	Distanzscheibe Stärke 0,5	Arandela de espesoración 0,5		1
	19	0670.16.155	Rosetta rasamento sp. 1	Shim th. 1	Rosette de butée épaisseur 1	Distanzscheibe Stärke 1	Arandela de espesoración 1		1
	20	172.1.010.1A	Ingranaggio condotto 5° vel.	Driven gear 5th sp.	Engrenage entraîné 5ème vitesse	Angetriebenes Zahnrad 5. Geschwindigkeit	Engranaje conducido 5° velocidad		1
	21	172.1.009.1A	Ingranaggio condotto 4° vel.	Driven gear 4th sp.	Engrenage entraîné 4ème vitesse	Angetriebenes Zahnrad 4. Geschwindigkeit	Engranaje conducido 4° velocidad		1
	22	172.1.008.1A	Ingranaggio condotto 3° vel.	Driven gear 3rd sp.	Engrenage entraîné 3ème vitesse	Angetriebenes Zahnrad 3. Geschwindigkeit	Engranaje conducido 3° velocidad		1
	23	172.1.011.1A	Ingranaggio condotto 6° vel.	Driven gear 6th sp.	Engrenage entraîné 6ème vitesse	Angetriebenes Zahnrad 6. Geschwindigkeit	Engranaje conducido 6° velocidad		1
	24	172.1.007.1B	Ingranaggio condotto 2° vel.	Driven gear 2nd sp.	Engrenage entraîné 2ème vitesse	Angetriebenes Zahnrad 2. Geschwindigkeit	Engranaje conducido 2° velocidad		1
	25	149.1.024.1A	Albero secondario cambio	Gearbox lay shaft	Arbre secondaire boîte de vitesses	Vorgelegewelle des Wechselgetriebes	Arbol secundario cambio		1
	26	0670.16.170	Rosetta rasamento sp. 0,8	Shim th. 0.8	Rosette de butée épaisseur 0,8	Distanzscheibe Stärke 0,8	Arandela de espesoración 0,8		1
	26	0670.16.171	Rosetta rasamento sp. 1	Shim th. 1	Rosette de butée épaisseur 1	Distanzscheibe Stärke 1	Arandela de espesoración 1		1
	26	852.1.105.1AB	Rosetta rasamento sp. 0,9	Shim th. 0.9	Rosette de butée épaisseur 0,9	Distanzscheibe Stärke 0,9	Arandela de espesoración 0,9		1
	26	852.1.105.1AD	Rosetta rasamento sp. 1,1	Shim th. 1,1	Rosette de butée épaisseur 1,1	Distanzscheibe Stärke 1,1	Arandela de espesoración 1,1		1

N° CATALOGO:
EMESSO:915.1.129.1C
02 - 03 CATALOGUE No:
ISSUED:915.1.129.1C
02 - 03 Nr. CATALOGUE:
IMPRIMEE:915.1.129.1C
02 - 03 KATALOG Nr:
HERAUSGEGEBEN:915.1.129.1C
02 - 03 N° CATALOGO:
IMPRIMIDA:915.1.129.1C
02 - 03

TAVOLA
DRAWING
TABLE
BILD
TABLA

003

CAMBIO

GEAR-BOX

BOÎTE A VITESSES

SCHALTUNG

CAMBIO

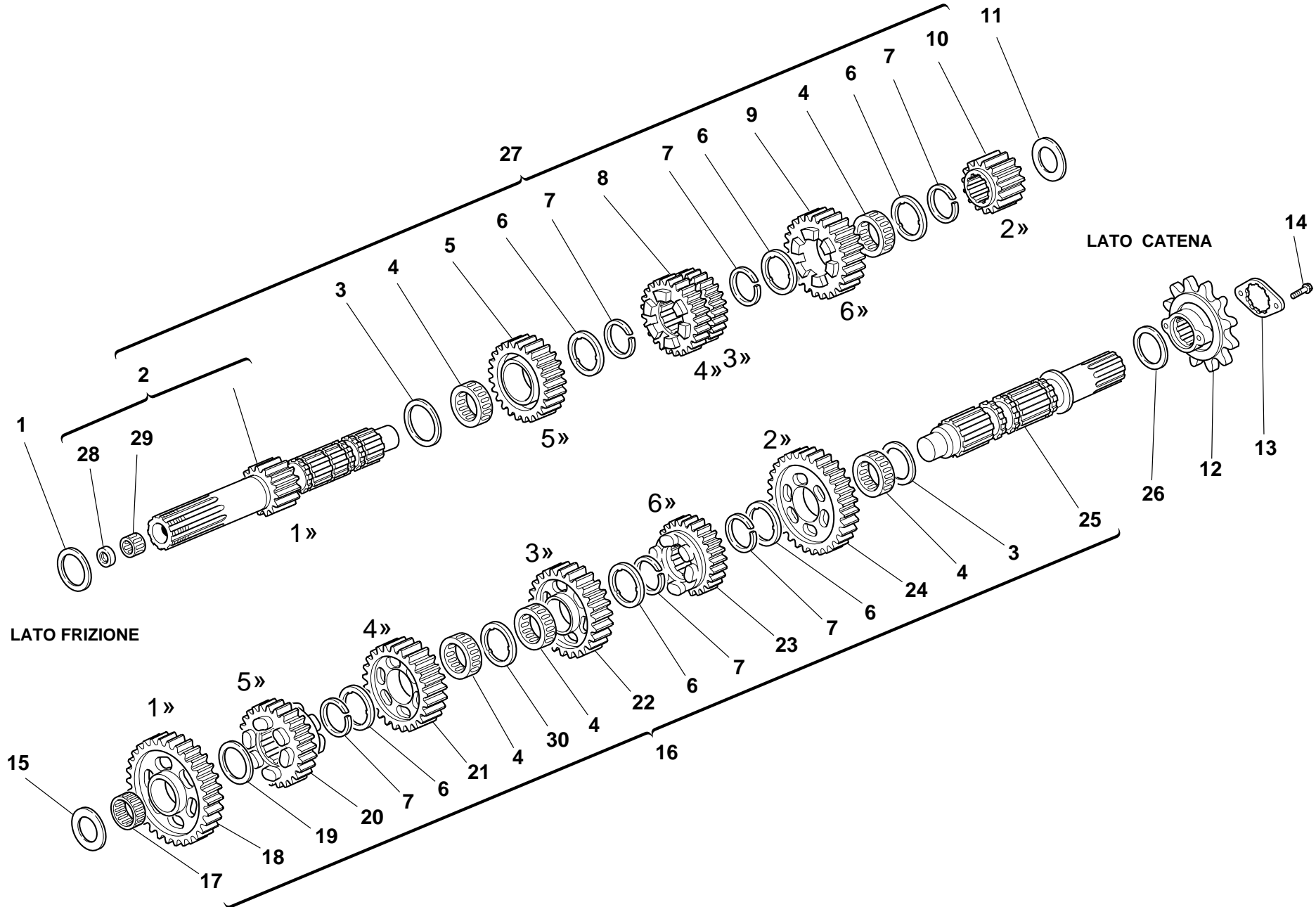


TAVOLA
DRAWING
TABLE
BILD
TABLA

003


CAMBIO

GEAR-BOX

BOÎTE A VITESSES

SCHALTUNG

CAMBIO

NOTE NOTES NOTES MARKE NOTAS	POS. NO. N. INDEX POS.	N.CODICE CODE NO. Nr. CODE ATRIKEL Nr. CODICO Nr.	DENOMINAZIONE	DESCRIPTION	DESIGNATION	BEZEICHNUNG	DENOMINACION	VALIDITA' VALIDITY VALIDITE GÜLTIG VALIDEZ	Q.TA' Q.TY Q.TE M.GE C.AD	
	26	852.1.105.1AG	Rosetta rasamento sp. 0,7	Shim th. 0.7	Rosette de butée épaisseur 0,7	Distanzscheibe Stärke 0,7	Arandela de espesoración 0,7		1	
	27	150.2.005.1A	Albero primario completo	Complete main shaft	Arbre primaire complet	Komplette Hauptwelle	Arbol primario completo		1	
	28	93783.0812	Anello di tenuta	Seal ring	Bague d'étanchéité	Dichtring	Anillo de retén		1	
	29	76270.0827	Astuccio a rullini	Needle bearing	Roulement à rouleaux	Nadellager	Cojinete de agujas		1	
	30	856.1.031.1A	Rosetta scanalata sp. 0,5	Grooved washer th. 0.5	Rosette rainurée épaisseur 0,5	Genutete Scheibe Stärke 0,5	Arandela ranurada esp. 0,5		1	

N° CATALOGO:
EMESSO:915.1.129.1C
02 - 03CATALOGUE No:
ISSUED:915.1.129.1C
02 - 03Nr. CATALOGUE:
IMPRIMEE:915.1.129.1C
02 - 03KATALOG Nr:
HERAUSGEGEBEN:915.1.129.1C
02 - 03N° CATALOGO:
IMPRIMIDA:915.1.129.1C
02 - 03

TAVOLA
DRAWING
TABLE
BILD
TABLA

004

FRIZIONE

CLUTCH

EMBRAYAGE

KUPPLUNG

EMBRAGUE

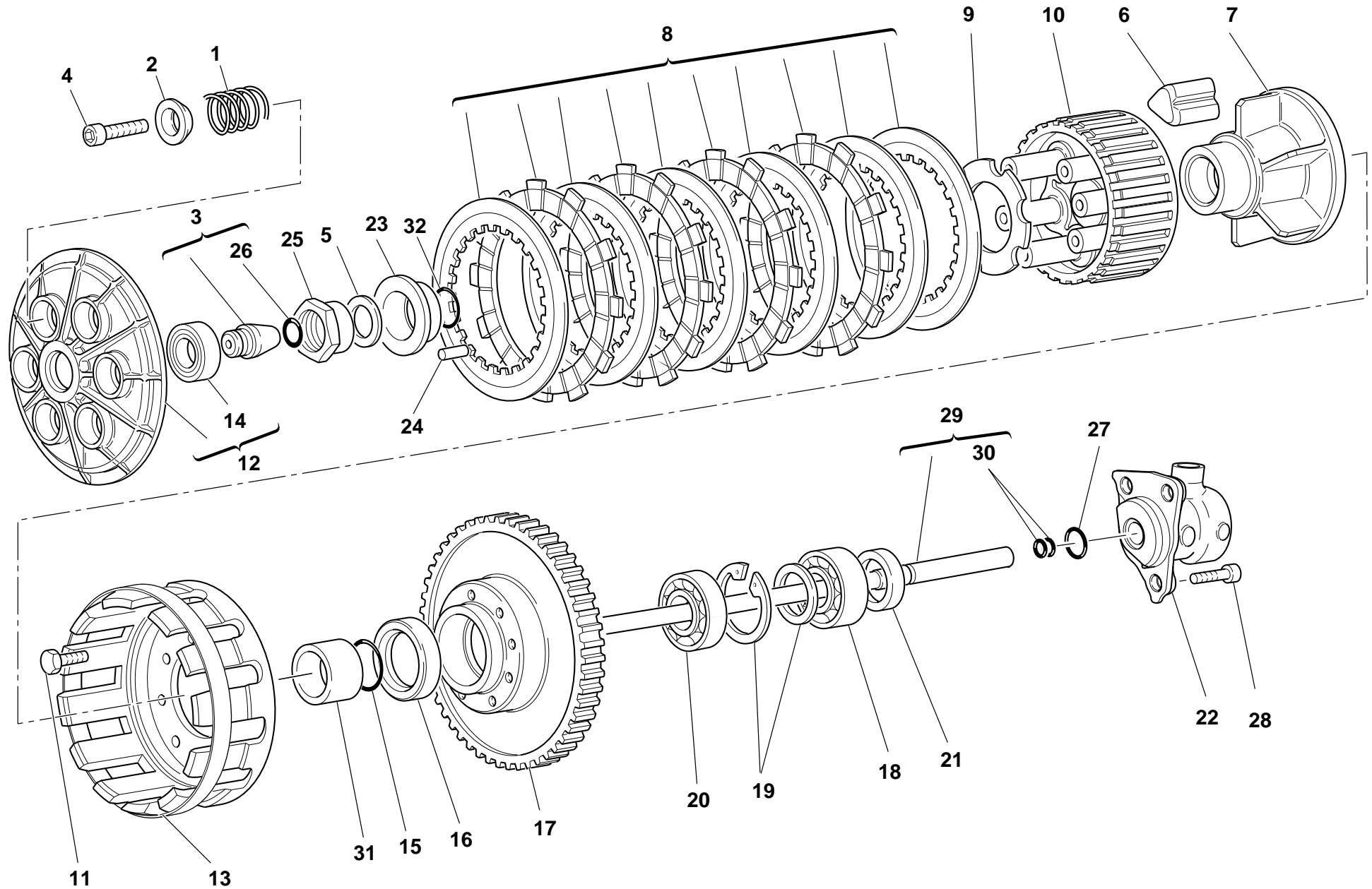


TAVOLA
DRAWING
TABLE
BILD
TABLA

004


FRIZIONE

CLUTCH

EMBRAYAGE

KUPPLUNG

EMBRAGUE

NOTE NOTES NOTES MARKE NOTAS	POS. NO. N. INDEX POS.	N.CODICE CODE NO. Nr. CODE ATRIKEL Nr. CODICO Nr.	DENOMINAZIONE	DESCRIPTION	DESIGNATION	BEZEICHNUNG	DENOMINACION	VALIDITA' VALIDITY VALIDITE GÜLTIG VALIDEZ	Q.TA' Q.TY Q.TE M.GE C.AD	
	1	0659.16.555	Molla frizione	Clutch spring	Ressort embrayage	Kupplungsfeder	Muelle embrague		6	
	2	841.1.002.2A	Scodellino	Retainer	Cuvette	Teller	Platillo		6	
	3	818.2.009.1A	Perno comando frizione	Clutch control pin	Axe commande embrayage	Kupplungssteuerstift	Perno mando embrague		1	
	4	771.5.043.2B	Vite	Screw	Vis	Schraube	Tornillo		6	
	5	851.4.001.1A	Rosetta di sicurezza	Lock washer	Rosette de sécurité	Sicherungsblech	Arandela de seguridad		1	
	6	764.1.003.1B	Gommino	Rubber pad	Joint en caoutchouc	Gummistück	Junta de goma		12	
	7	162.1.001.1B	Mozzo portadischi	Plate holder hub	Moyeu porte-disque	Scheibenhaltenebe	Cubo porta-discos		1	
	8	190.2.011.1A	Serie dischi frizione	Clutch plates set	Série de disques embrayage	Kupplungsscheibensatz	Serie discos embrague		1	
	9	851.1.001.1B	Rosetta di sicurezza	Lock washer	Rosette de sécurité	Sicherungsblech	Arandela de seguridad		1	
	10	196.1.001.2B	Tamburo frizione	Clutch drum	Tambour embrayage	Kupplungstrommel	Tambor embrague		1	
	11	70610.8120	Vite	Screw	Vis	Schraube	Tornillo		8	
	12	194.2.001.1B	Spingidisco	Pressure plate	Pousse-disque	Scheibendrucker	Empuja-disco		1	
	13	198.1.029.1A	Campana frizione	Clutch housing	Cloche embrayage	Kupplungsglocke	Campana embrague		1	
	14	702.5.016.1A	Cuscinetto	Bearing	Roulement	Lager	Cojinete		1	
	15	463.2.053.7A	Guarnizione OR	O-ring	Joint d'étanchéité	Dichtung OR	Junta OR		1	
	16	930.4.035.1A	Anello di tenuta	Seal ring	Bague d'étanchéité	Dichtring	Anillo de retén		1	
	17	170.2.020.1B	Coppia ingr. frizione - ingr. albero motore	Clutch/crankshaft gears pair	Jeu d'engrenages embrayage - engrenage arbre moteur	Paar Kupplungszahnrad - Antriebszahnrad	Par engr. embrague - engr. cigüeñal		1	
	18	75113.2566	Cuscinetto	Bearing	Roulement	Lager	Cojinete		1	
	19	881.2.001.1A	Anello seeger-distanziale	Circlip - spacer	Circlip-Entretoise	Seegerring - Distanzstück	Anillo seeger - distanciador		1	
	20	702.4.017.1A	Cuscinetto	Bearing	Roulement	Lager	Cojinete		1	
	21	0660.16.145	Distanziale	Spacer	Entretoise	Distanzstück	Distancial		1	
	22	195.4.003.1A	Gruppo pistoncino	Piston assembly	Groupe piston	Kolbenaggregat	Grupo pistón		1	
	23	710.1.002.1A	Bussola	Bush	Douille	Buchse	Casquillo		1	
	24	74224.0570	Spina	Pin	Goupille	Stift	Pasador		1	
	25	750.1.002.1B	Dado	Nut	Ecrou	Mutter	Tuerca		1	
	26	0400.17.030	Guarnizione OR	O-ring	Joint d'étanchéité	Dichtung OR	Junta OR		1	

N° CATALOGO:
EMESSO:915.1.129.1C
02 - 03CATALOGUE No:
ISSUED:915.1.129.1C
02 - 03Nr. CATALOGUE:
IMPRIMEE:915.1.129.1C
02 - 03KATALOG Nr:
HERAUSGEGEBEN:915.1.129.1C
02 - 03N° CATALOGO:
IMPRIMIDA:915.1.129.1C
02 - 03

TAVOLA
DRAWING
TABLE
BILD
TABLA

004

FRIZIONE

CLUTCH

EMBAYAGE

KUPPLUNG

EMBRAGUE

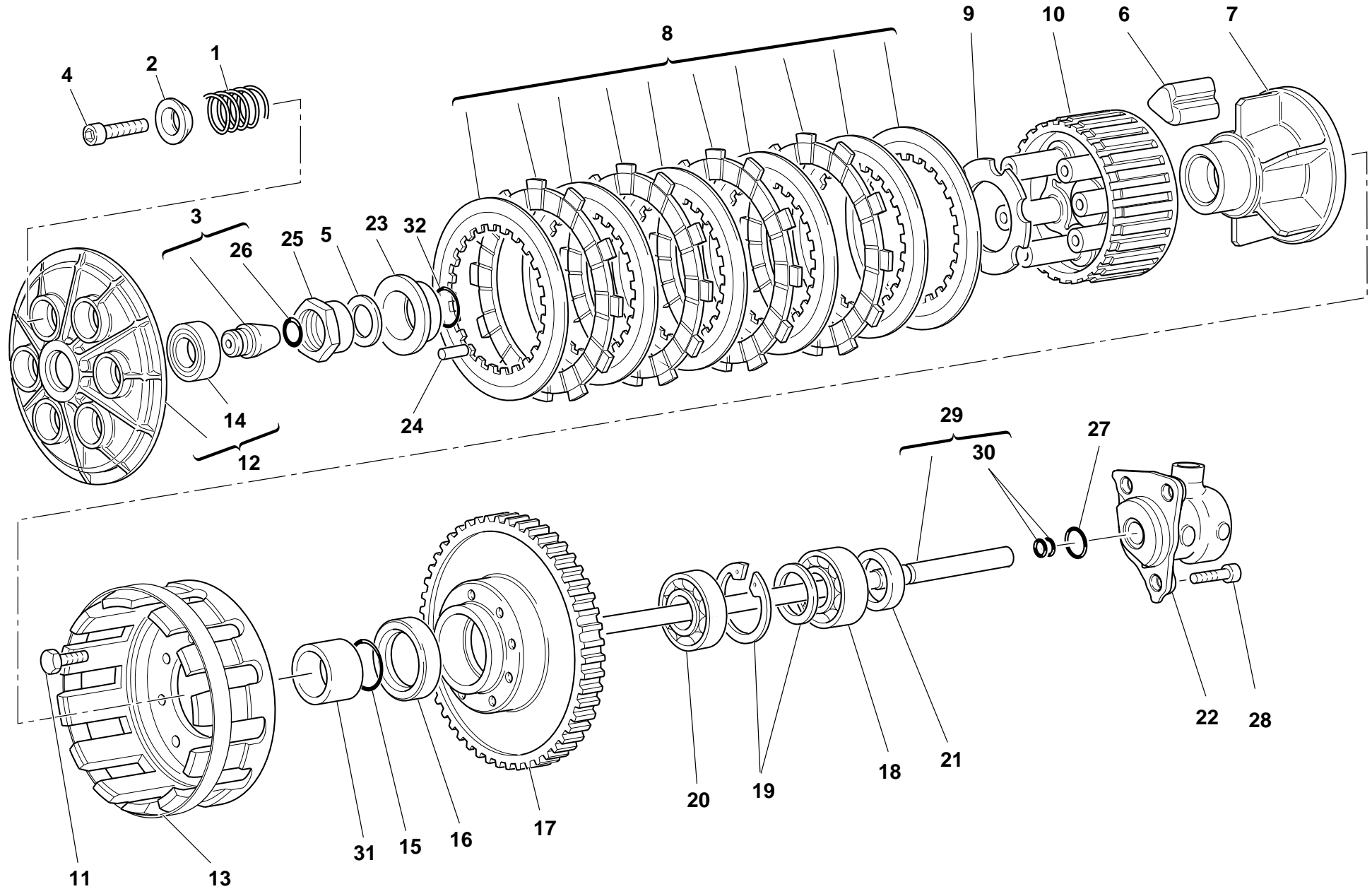


TAVOLA
DRAWING
TABLE
BILD
TABLA

004


FRIZIONE

CLUTCH

EMBAYAGE

KUPPLUNG

EMBRAGUE

NOTE NOTES NOTES MARKE NOTAS	POS. NO. N. INDEX POS.	N.CODICE CODE NO. Nr. CODE ATRIKEL Nr. CODICO Nr.	DENOMINAZIONE	DESCRIPTION	DESIGNATION	BEZEICHNUNG	DENOMINACION	VALIDITA' VALIDITY VALIDITE GÜLTIG VALIDEZ	Q.TA' Q.TY Q.TE M.GE C.AD	
	27	886.4.043.1A	Guarnizione OR	O-ring	Joint d'étanchéité	Dichtung OR	Junta OR		1	
	28	60N107335	Vite	Screw	Vis	Schraube	Tornillo		3	
	29	117.2.006.1A	Asta comando frizione	Clutch control rod	Tige de commande embrayage	Kupplungssteuerungsstab	Varilla mando embrague		1	
	30	93823.2018	Guarnizione OR	O-ring	Joint d'étanchéité	Dichtung OR	Junta OR		2	
	31	713.1.012.1B	Distanziale	Spacer	Entretoise	Distanzstück	Distancial		1	
	32	93823.0128	Guarnizione OR	O-ring	Joint d'étanchéité	Dichtung OR	Junta OR		1	

N° CATALOGO:
EMESSO:915.1.129.1C
02 - 03CATALOGUE No:
ISSUED:915.1.129.1C
02 - 03Nr. CATALOGUE:
IMPRIMEE:915.1.129.1C
02 - 03KATALOG Nr:
HERAUSGEGEBEN:915.1.129.1C
02 - 03N° CATALOGO:
IMPRIMIDA:915.1.129.1C
02 - 03

TAVOLA
DRAWING
TABLE
BILD
TABLA

005

COPERCHIO FRIZIONE

CLUTCH COVER

COUVERCLE EMBRAYAGE

KUPPLUNGSDECKEL

CARTER EMBRAGUE

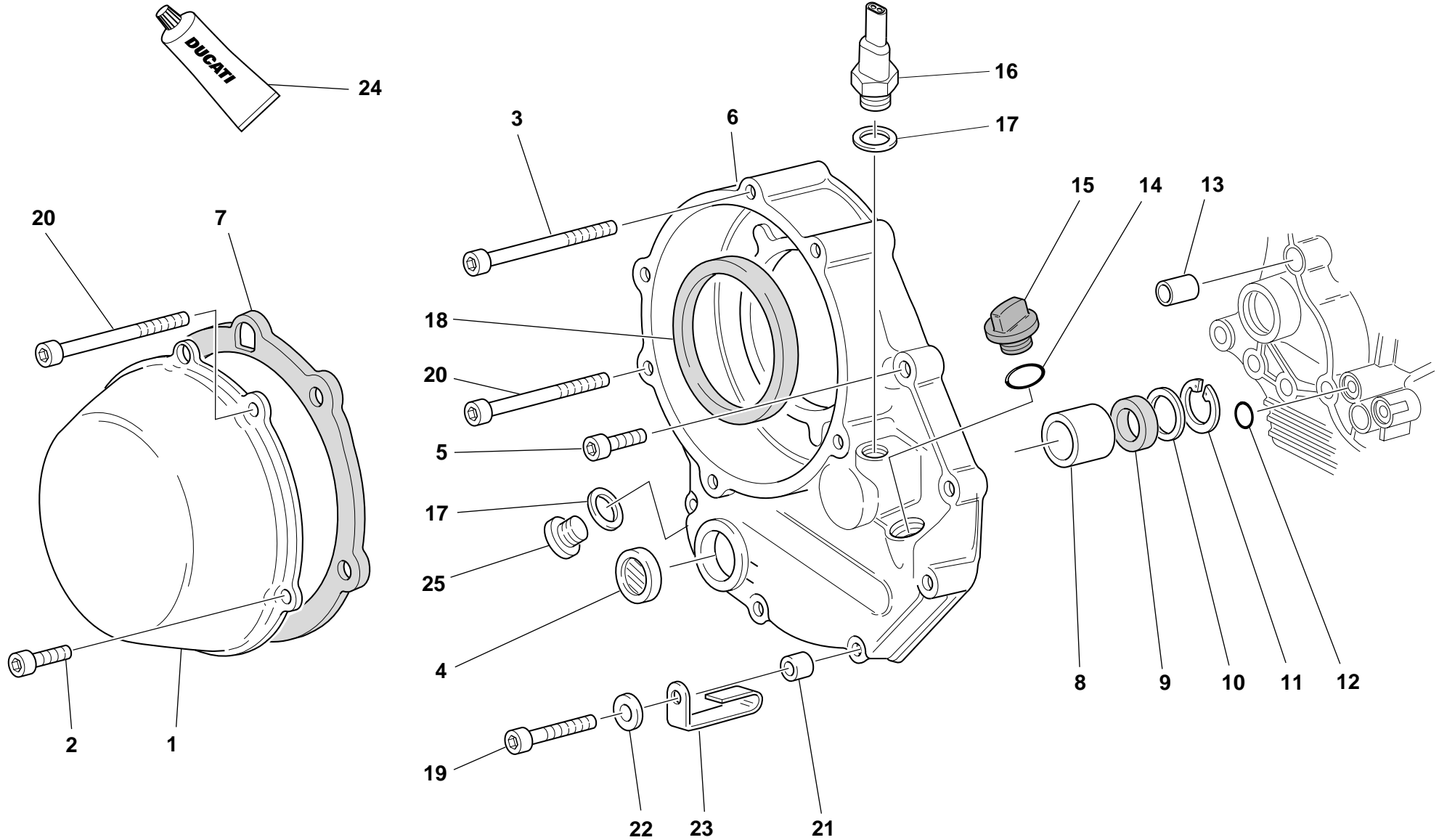


TAVOLA
DRAWING
TABLE
BILD
TABLA

005


COPERCHIO FRIZIONE

CLUTCH COVER

COUVERCLE EMBRAYAGE

KUPPLUNGSDECKEL

CARTER EMBRAGUE

NOTE NOTES NOTES MARKE NOTAS	POS. NO. N. INDEX POS.	N.CODICE CODE NO. Nr. CODE ATRIKEL Nr. CODICO Nr.	DENOMINAZIONE	DESCRIPTION	DESIGNATION	BEZEICHNUNG	DENOMINACION	VALIDITA' VALIDITY VALIDITE GÜLTIG VALIDEZ	Q.TA' Q.TY Q.TE M.GE C.AD	
	1	243.1.025.1AD	Coperchio protezione frizione	Clutch protection cover	Couvercle protection embrayage	Kupplungsschutzdeckel	Carter protección embrague		1	
	2	771.5.067.2B	Vite	Screw	Vis	Schraube	Tornillo		3	
	3	771.5.078.2B	Vite	Screw	Vis	Schraube	Tornillo		1	
	4	254.4.001.1A	Oblò ispezione livello olio	Oil level sight glass	Hublot d'inspection niveau huile	Ölkontrollschauglas	Visor de inspección nivel aceite		1	
	5	60N102510	Vite	Screw	Vis	Schraube	Tornillo		5	
	6	243.2.004.1BB	Coperchio lato frizione	Cover clutch side	Couvercle côté embrayage	Deckel an Kupplungsseite	Tapa lado embrague		1	
	7	788.1.052.1A	Guarnizione coperchio frizione	Clutch cover gasket	Garniture couvercle embrayage	Dichtung für Kupplungsdeckel	Junta tapa embrague		1	
	8	0665.49.680	Boccola	Bush	Douille	Buchse	Casquillo		1	
	9	93784.2030	Anello di tenuta	Seal ring	Bague d'étanchéité	Dichtring	Anillo de retén		1	
	10	852.1.008.1A	Rosetta rasamento sp. 0,5	Shim th. 0.5	Rosette de butée épaisseur 0,5	Distanzscheibe Stärke 0,5	Arandela de espesoración 0,5		1	
	11	73503.3075	Anello Seeger	Circlip	Circlip	Seegerring	Anillo Seeger		1	
	12	93827.0114	Guarnizione OR	O-ring	Joint d'étanchéité	Dichtung OR	Junta OR		1	
	13	0400.49.240	Boccola di riferimento	Locating bush	Douille de référence	Bezugsbuchse	Centrador		1	
	14	93823.2082	Guarnizione OR	O-ring	Joint d'étanchéité	Dichtung OR	Junta OR		1	
	15	893.1.005.1A	Tappo	Cap	Bouchon	Verschluß	Tapón		1	
	16	539.4.030.1A	Interruttore	Switch	Interrupteur	Schalter	Interruptor		1	
	17	0150.70.120	Guarnizione sp.2	Gasket th.2	Garniture ép. 2	Dichtung Stärke 2	Junta esp. 2		1	
	17	420.2.001.0A	Guarnizione sp.1	Gasket th.1	Garniture ép.1	Dichtung stärke 1	Junta esp.1		2	
	18	930.4.034.1A	Anello	Ring	Bague	Ring	Anillo		1	
	19	771.5.072.2B	Vite	Screw	Vis	Schraube	Tornillo		1	
	20	771.5.079.2B	Vite	Screw	Vis	Schraube	Tornillo		2	
	21	0675.49.540	Distanziale	Spacer	Entretoise	Distanzstück	Distancial		1	
	22	734306N01	Rosetta	Washer	Rosette	Unterlegscheibe	Arandela		1	
	23	0675.49.530	Passatubo	Hose guide	Passe-tube	Leitungsführung	Pasatubo		1	
	24	94247.0014	Guarnizione liquida	Fluid sealant	Colle liquide pour joint	Flüssige Dichtung	Sellador junta líquida		1	
	25	780.5.001.1A	Tappo	Cap	Bouchon	Verschluß	Tapón		1	

N° CATALOGO:
EMESSO:915.1.129.1C
02 - 03 CATALOGUE No:
ISSUED:915.1.129.1C
02 - 03 Nr. CATALOGUE:
IMPRIMEE:915.1.129.1C
02 - 03 KATALOG Nr:
HERAUSGEGEBEN:915.1.129.1C
02 - 03 N° CATALOGO:
IMPRIMIDA:915.1.129.1C
02 - 03

TAVOLA
DRAWING
TABLE
BILD
TABLA

006

IMBIELLAGGIO

CRANKSHAFT

VILEBREQUIN

KURBELWELLE

CIGÜEÑAL

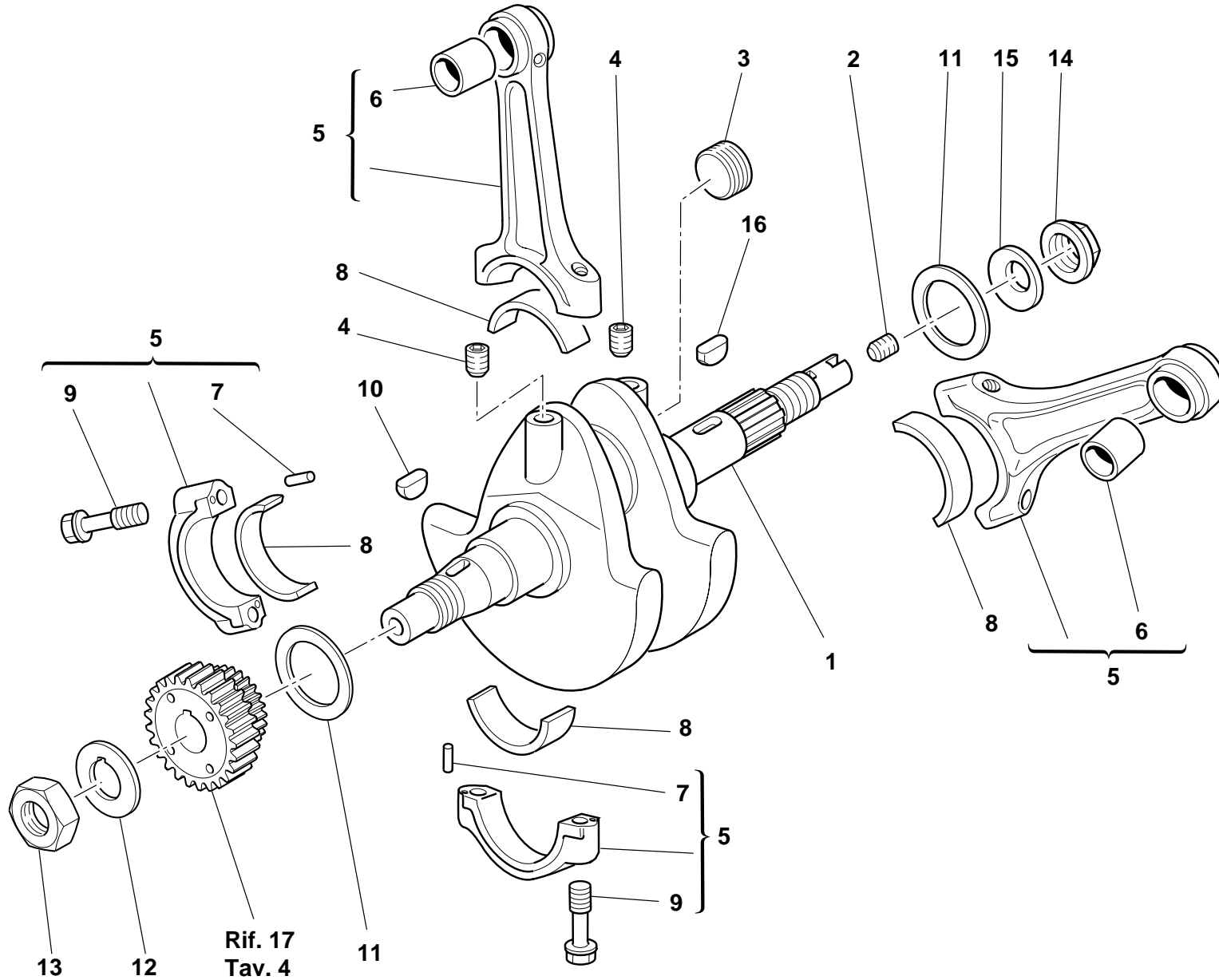


TAVOLA
DRAWING
TABLE
BILD
TABLA

006


IMBIELLAGGIO

CRANKSHAFT

VILEBREQUIN

KURBELWELLE

CIGÜEÑAL

NOTE NOTES NOTES MARKE NOTAS	POS. NO. N. INDEX POS.	N.CODICE CODE NO. Nr. CODE ATRIKEL Nr. CODICO Nr.	DENOMINAZIONE	DESCRIPTION	DESIGNATION	BEZEICHNUNG	DENOMINACION	VALIDITA' VALIDITY VALIDITE GÜLTIG VALIDEZ	Q.TA' Q.TY Q.TE M.GE C.AD	
	1	146.2.099.1A	Albero motore (comprende voci 2-3-4)	Crankshaft (items 2-3-4 included)	Arbre moteur (postes 2-3-4 compris)	Antriebswelle (einschließlich 2-3-4)	Cigüeñal (incluye puntos 2-3-4)		1	
	2	779.1.109.1A	Vite speciale	Special screw	Vis spéciale	Spezialschraube	Tornillo especial		1	
	3	780.1.016.1A	Tappo	Cap	Bouchon	Verschluß	Tapón		1	
	4	72121.2106	Grano filettato	Threaded dowel	Vis sans tête filetée	Gewindestift	Tapón		2	
	5	158.2.009.1A	Coppia bielle	Connecting rods pair	Jeu de bielles	Pleuelpaar	Par de bielas		1	
	6	711.1.089.1A	Boccola	Bush	Douille	Buchse	Casquillo		2	
	7	74224.0570	Spina	Pin	Goupille	Stift	Pasador		4	
	8	112.1.026.1AA	Semicuscinetto (ROSSO)	Half-bearing (RED)	Demi-roulement (ROUGE)	Halblager (ROT)	Semi-cojinete (ROJO)		4	
	8	112.1.026.1AB	Semicuscinetto (BLU)	Half-bearing (BLUE)	Demi-roulement (BLEU)	Halblager (BLAU)	Semi-cojinete (AZUL)		4	
	9	779.1.007.2A	Vite speciale	Special screw	Vis spéciale	Spezialschraube	Tornillo especial		4	
	10	0755.29.025	Linguetta americana	Woodruff key	Languette américaine	Halbrundkeil	Chaveta americana		1	
	11	852.1.104.1A	Rosetta rasamento sp. 1,9	Shim th. 1.9	Rosette de butée épaisseur 1,9	Distanzscheibe Stärke 1,9	Arandela de espesoración 1,9		2	
	11	852.1.104.1B	Rosetta rasamento sp. 1,95	Shim th. 1.95	Rosette de butée épaisseur 1,95	Distanzscheibe Stärke 1,95	Arandela de espesoración 1,95		2	
	11	852.1.104.1C	Rosetta rasamento sp. 2	Shim th. 2	Rosette de butée épaisseur 2	Distanzscheibe Stärke 2	Arandela de espesoración 2		2	
	11	852.1.104.1D	Rosetta rasamento sp. 2,05	Shim th. 2,05	Rosette de butée épaisseur 2,05	Distanzscheibe Stärke 2,05	Arandela de espesoración 2,05		2	
	11	852.1.104.1E	Rosetta rasamento sp. 2,1	Shim th. 2,1	Rosette de butée épaisseur 2,1	Distanzscheibe Stärke 2,1	Arandela de espesoración 2,1		2	
	11	852.1.104.1F	Rosetta rasamento sp. 2,15	Shim th. 2,15	Rosette de butée épaisseur 2,15	Distanzscheibe Stärke 2,15	Arandela de espesoración 2,15		2	
	11	852.1.104.1G	Rosetta rasamento sp. 2,2	Shim th. 2,2	Rosette de butée épaisseur 2,2	Distanzscheibe Stärke 2,2	Arandela de espesoración 2,2		2	
	11	852.1.104.1H	Rosetta rasamento sp. 2,25	Shim th. 2,25	Rosette de butée épaisseur 2,25	Distanzscheibe Stärke 2,25	Arandela de espesoración 2,25		2	
	11	852.1.104.1I	Rosetta rasamento sp. 2,3	Shim th. 2,3	Rosette de butée épaisseur 2,3	Distanzscheibe Stärke 2,3	Arandela de espesoración 2,3		2	
	11	852.1.104.1J	Rosetta rasamento sp. 2,35	Shim th. 2,35	Rosette de butée épaisseur 2,35	Distanzscheibe Stärke 2,35	Arandela de espesoración 2,35		2	
	11	852.1.104.1K	Rosetta rasamento sp. 2,4	Shim th. 2,4	Rosette de butée épaisseur 2,4	Distanzscheibe Stärke 2,4	Arandela de espesoración 2,4		2	
	11	852.1.104.1L	Rosetta rasamento sp. 2,45	Shim th. 2,45	Rosette de butée épaisseur 2,45	Distanzscheibe Stärke 2,45	Arandela de espesoración 2,45		2	
	11	852.1.104.1M	Rosetta rasamento sp. 2,5	Shim th. 2,5	Rosette de butée épaisseur 2,5	Distanzscheibe Stärke 2,5	Arandela de espesoración 2,5		2	
	11	852.1.104.1N	Rosetta rasamento sp. 2,55	Shim th. 2,55	Rosette de butée épaisseur 2,55	Distanzscheibe Stärke 2,55	Arandela de espesoración 2,55		2	
	12	0619.47.030	Rosetta di sicurezza	Lock washer	Rosette de sécurité	Sicherungsblech	Arandela de seguridad		1	

N° CATALOGO:
EMESSO:915.1.129.1C
02 - 03 CATALOGUE No:
ISSUED:915.1.129.1C
02 - 03 Nr. CATALOGUE:
IMPRIMEE:915.1.129.1C
02 - 03 KATALOG Nr:
HERAUSGEGEBEN:915.1.129.1C
02 - 03 N° CATALOGO:
IMPRIMIDA:915.1.129.1C
02 - 03

TAVOLA
DRAWING
TABLE
BILD
TABLA

006

IMBIELLAGGIO

CRANKSHAFT

VILEBREQUIN

KURBELWELLE

CIGÜEÑAL

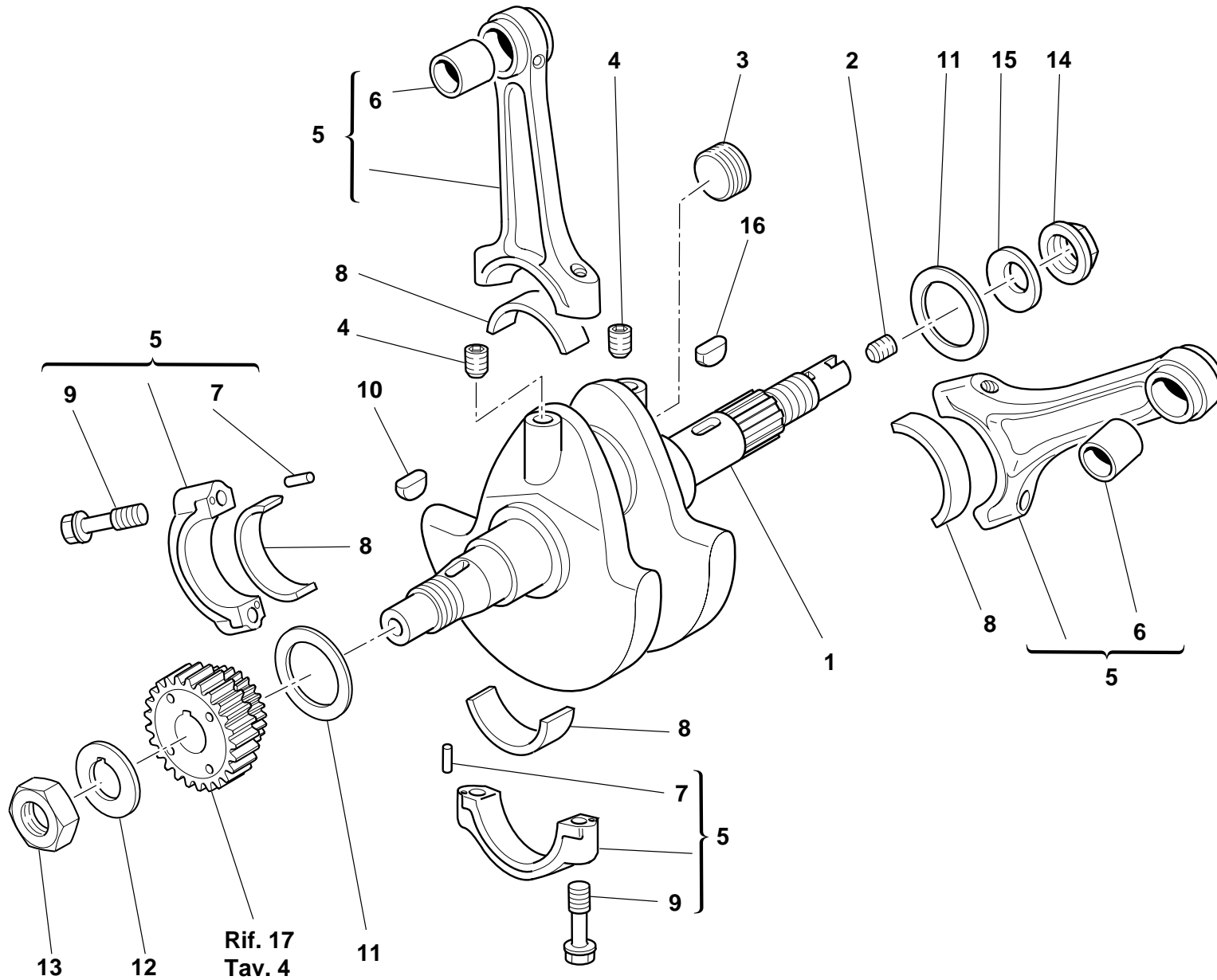


TAVOLA
DRAWING
TABLE
BILD
TABLA

006


IMBIELLAGGIO

CRANKSHAFT

VILEBREQUIN

KURBELWELLE

CIGÜEÑAL

NOTE NOTES NOTES MARKE NOTAS	POS. NO. N. INDEX POS.	N.CODICE CODE NO. Nr. CODE ATRIKEL Nr. CODICO Nr.	DENOMINAZIONE	DESCRIPTION	DESIGNATION	BEZEICHNUNG	DENOMINACION	VALIDITA' VALIDITY VALIDITE GÜLTIG VALIDEZ	Q.TA' Q.TY Q.TE M.GE C.AD	
	13	0660.47.040	Dado	Nut	Ecrou	Mutter	Tuerca		1	
	14	750.1.012.2A	Dado	Nut	Ecrou	Mutter	Tuerca		1	
	15	799.1.051.2A	Molla a tazza	Spring washer	Belleville	Tellerfeder	Arandela de muelle		1	
	16	74172.1008	Linguetta	Woodruff key	Languette	Federkeil	Chaveta		1	

N° CATALOGO:
EMESSO:915.1.129.1C
02 - 03CATALOGUE No:
ISSUED:915.1.129.1C
02 - 03Nr. CATALOGUE:
IMPRIMEE:915.1.129.1C
02 - 03KATALOG Nr:
HERAUSGEGEBEN:915.1.129.1C
02 - 03N° CATALOGO:
IMPRIMIDA:915.1.129.1C
02 - 03

TAVOLA
DRAWING
TABLE
BILD
TABLA

007

CILINDRI - PISTONI

CYLINDERS - PISTONS

CYLINDRES - PISTONS

ZYLINDER - KOLBEN

CILINDROS - PISTONES

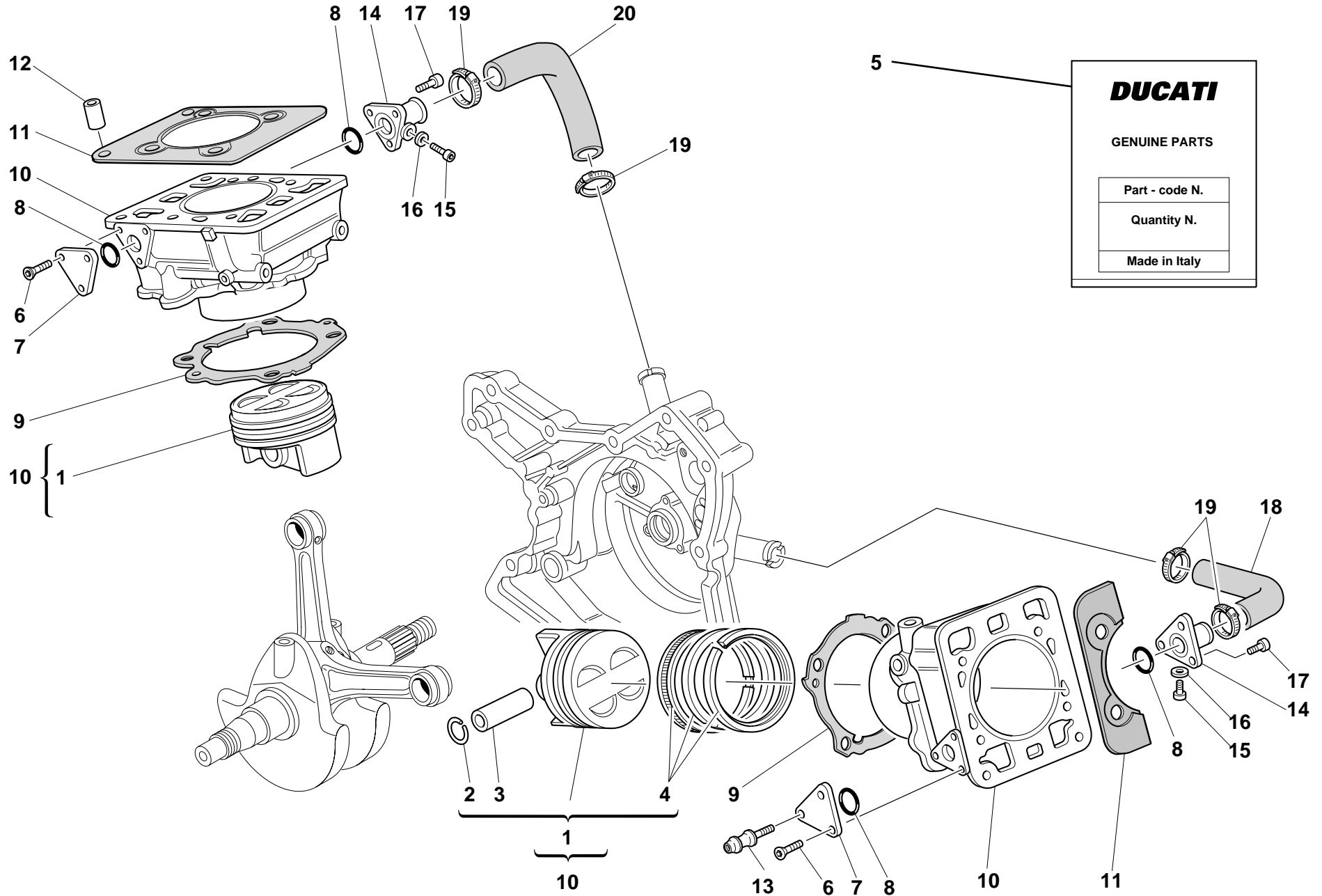


TAVOLA
DRAWING
TABLE
BILD
TABLA

007


CILINDRI - PISTONI

CYLINDERS - PISTONS

CYLINDRES - PISTONS

ZYLINDER - KOLBEN

CILINDROS - PISTONES

NOTE NOTES NOTES MARKE NOTAS	POS. NO. N. INDEX POS.	N.CODICE CODE NO. Nr. CODE ATRIKEL Nr. CODICO Nr.	DENOMINAZIONE	DESCRIPTION	DESIGNATION	BEZEICHNUNG	DENOMINACION	VALIDITA' VALIDITY VALIDITE GÜLTIG VALIDEZ	Q.TA' Q.TY Q.TE M.GE C.AD	
	1	122.2.048.1A	Pistone completo	Complete piston	Piston complet	Kompletter Kolben	Pistón completo		2	
	2	121.1.048.1A	Anello elastico ferma-spinotto	Piston pin circlip	Bague élastique bloque-axe	Sprengring zur Bolzenfeststellung	Anillo elástico bloquea-clavija		4	
	3	121.1.047.1A	Spinotto per pistone	Piston pin	Axe de piston	Kolbenbolzen	Bulón		2	
	4	121.2.028.1A	Busta segmenti	Piston rings set	Etui segments	Beutel mit Kolbenringen	Serie de segmentos		2	
	5	791.2.030.1A	Busta guarnizioni cilindro-testa	Head-cylinder gaskets set	Etui garnitures cylindre-tête	Beutel mit Zylinderkopfdichtungen	Serie juntas cilindro culata		1	
	6	777.5.049.2C	Vite	Screw	Vis	Schraube	Tornillo		5	
	7	247.1.020.1AB	Coperchio	Cover	Couvercle	Deckel	Tapa		2	
	8	93823.2087	Guarnizione OR	O-ring	Joint d'étanchéité	Dichtung OR	Junta OR		4	
	9	786.1.041.2D	Guarnizione cilindro carter sp. 0,6	Cylinder-crankcase gasket th. 0,6	Garniture cylindre carter ép. 0,6	Zylinder/Gehäusedichtung Stärke 0,6	Junta cilindro carter esp. 0,6		2	
	10	120.2.053.3A	Accoppiamento cilindro pistone	Cylinder-piston fit	Couplage cylindre piston	Paarung Kolben/Zylinder	Conjunto cilindro-pistón		2	
	11	786.1.048.4A	Guarnizione cilindro-testa	Head-cylinder gasket	Garniture cylindre tête	Dichtung Zylinder-Kopf	Junta cilindro-culata		2	
	12	711.1.126.1A	Boccola	Bush	Douille	Buchse	Casquillo		4	
	13	684.1.014.1B	Colonna	Stud bolt	Goujon	Stiftschraube	Espárrago		1	
	14	814.1.002.1AB	Raccordo entrata acqua ai cilindri	Water inlet union to cylinders	Raccord amenée d'eau aux cylindres	Wassereinlaßanschluß zu den Zylindern	Conexión entrada agua a los cilindros		2	
	15	60N102504	Vite	Screw	Vis	Schraube	Tornillo		2	
	16	420.2.000.7A	Guarnizione	Gasket	Garniture	Dichtung	Junta		2	
	17	60N107335	Vite	Screw	Vis	Schraube	Tornillo		6	
	18	800.1.008.1A	Manicotto entrata acqua cilindro orizzontale	Horizontal cylinder water inlet hose	Manchon entrée d'eau cylindre horizontal	Muffe am Wassereinlaß des waagerechten Zylinders	Mangueta entrada agua cilindro horizontal		1	
	19	741.4.002.1A	Passatubo	Hose guide	Passe-tube	Leitungsführung	Pasatubo		4	
	20	800.1.007.1A	Manicotto entrata acqua cilindro verticale	Vertical cylinder water inlet hose	Manchon entrée d'eau cylindre vertical	Muffe am Wassereinlaß des senkrechten Zylinders	Mangueta entrada agua cilindro vertical		1	

N° CATALOGO:
EMESSO:915.1.129.1C
02 - 03 CATALOGUE No:
ISSUED:915.1.129.1C
02 - 03 Nr. CATALOGUE:
IMPRIMEE:915.1.129.1C
02 - 03 KATALOG Nr:
HERAUSGEBEN:915.1.129.1C
02 - 03 N° CATALOGO:
IMPRIMIDA:915.1.129.1C
02 - 03

TAVOLA
DRAWING
TABLE
BILD
TABLA

008

DISTRIBUZIONE

TIMING

DISTRIBUTION

VENTILSTEUERUNG

DISTRIBUCION

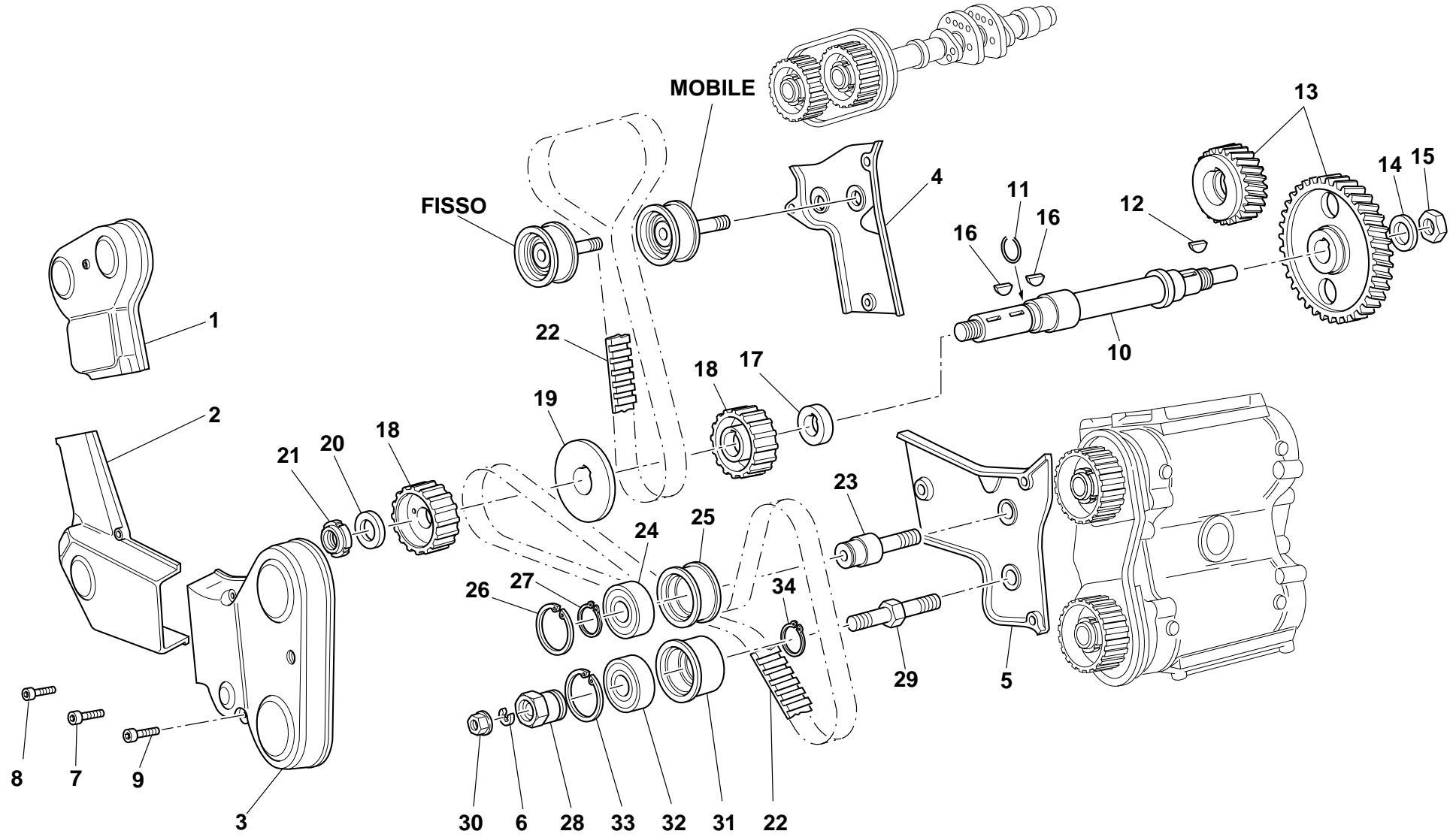



TAVOLA
DRAWING
TABLE
BILD
TABLA

008

NOTE NOTES NOTES MARKE NOTAS	POS. NO. N. INDEX POS.	N.CODICE CODE NO. Nr. CODE ATRIKEL Nr. CODICO Nr.	DENOMINAZIONE	DESCRIPTION	DESIGNATION	BEZEICHNUNG	DENOMINACION	VALIDITA' VALIDITY VALIDITE GÜLTIG VALIDEZ	Q.TA' Q.TY Q.TE M.GE C.AD	
	1	245.1.021.1AB	Coperchio esterno cinghia verticale	Vertical belt outer cover	Couvercle externe courroie verticale	Äußerer Deckel des senkrechten Riemens	Tapa exterior correa vertical		1	
	2	245.1.022.1AB	Coperchio esterno centrale	Outer central cover	Couvercle externe central	Äußerer mittlerer Deckel	Tapa exterior central		1	
	3	245.1.020.1AB	Coperchio esterno cinghia orizzontale	Horizontal belt outer cover	Couvercle externe courroie horizontale	Äußerer Deckel des waagrechten Riemens	Tapa exterior correa horizontal		1	
	4	245.1.041.1A	Coperchio interno cinghia verticale	Vertical belt inner cover	Couvercle interne courroie verticale	Innerer Deckel des senkrechten Riemens	Tapa interior correa vertical		1	
	5	245.1.042.1A	Coperchio interno cinghia orizzontale	Horizontal belt inner cover	Couvercle interne courroie horizontale	Innerer Deckel des horizontalen Riemens	Tapa interior correa horizontal		1	
	6	462.4.037.8A	Rosetta elastica	Spring washer	Rosette élastique	Federscheibe	Arandela de presión		2	
	7	60N102510	Vite	Screw	Vis	Schraube	Tornillo		3	
	8	60N107335	Vite	Screw	Vis	Schraube	Tornillo		3	
	9	60N102511	Vite	Screw	Vis	Schraube	Tornillo		3	
	10	147.1.014.1A	Albero rinvio distribuzione	Timing lay shaft	Arbre renvoi distribution	Verteilervorgelegewelle	Eje reenvio distribución		1	
	11	882.1.003.1A	Anello elastico di arresto	Snap ring	Bague élastique d'arrêt	Feststellsprenging	Anillo elástico de bloqueo		1	
	12	0755.29.025	Linguetta americana	Woodruff key	Languette américaine	Halbrundkeil	Chaveta americana		1	
	13	171.2.020.2B	Coppia ingr. distribuzione	Timing gears pair	Jeu d'engrenages distribution	Ventilsteuerungsräderpaar	Par engranajes distribución		1	
	14	851.1.013.1A	Rosetta di sicurezza	Lock washer	Rosette de sécurité	Sicherungsblech	Arandela de seguridad		1	
	15	0124.40.060	Dado esagonale	Hexagon nut	Ecrou hexagonal	Sechskantmutter	Tuerca hexagonal		1	
	16	74172.1008	Linguetta	Woodruff key	Languette	Federkeil	Chaveta		2	
	17	713.1.166.1A	Distanziale	Spacer	Entretoise	Distanzstück	Distancial		1	
	18	255.1.004.1A	Puleggia distribuzione	Timing belt roller	Poulie de distribution	Steuerriemenscheibe	Polea distribución		2	
	19	856.1.002.1A	Rosetta di divisione pulegge sp. 2	Belt roller separating washer sp. 2	Rosette de division poulies sp. 2	Riemenscheibenteilungsscheibe sp. 2	Arandela de separación poleas sp. 2		1	
	20	0797.69.040	Rosetta	Washer	Rosette	Unterlegscheibe	Arandela		1	
	21	72944.1542	Ghiera elastic-stop	Elastic-stop ring nut	Embout élastique stop	Stop-Elastiknutmutter	Tuerca de seguridad		1	
	22	737.4.010.3B	Cinghia dentata comando distribuzione	Timing drive toothed belt	Courroie dentée commande distribution	Zahnriemen der Ventilsteuerung	Correa dentada mando distribución		2	

N° CATALOGO:
EMESSO:915.1.129.1C
02 - 03 CATALOGUE No:
ISSUED:915.1.129.1C
02 - 03 Nr. CATALOGUE:
IMPRIMEE:915.1.129.1C
02 - 03 KATALOG Nr:
HERAUSGEGEBEN:915.1.129.1C
02 - 03 N° CATALOGO:
IMPRIMIDA:915.1.129.1C
02 - 03

TAVOLA
DRAWING
TABLE
BILD
TABLA

008

DISTRIBUZIONE

TIMING

DISTRIBUTION

VENTILSTEUERUNG

DISTRIBUCION

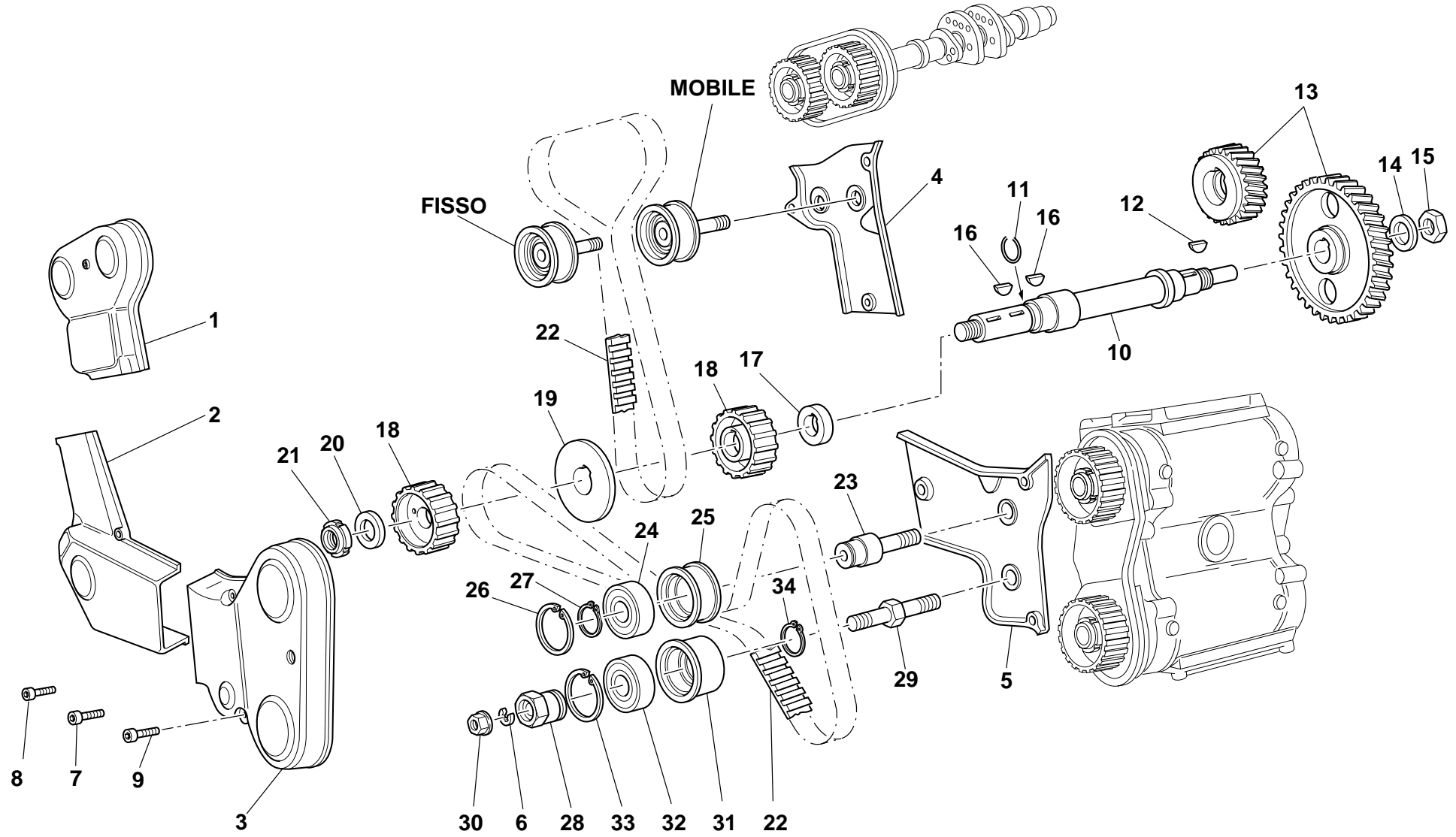


TAVOLA
DRAWING
TABLE
BILD
TABLA

008


DISTRIBUZIONE

TIMING

DISTRIBUTION

VENTILSTEUERUNG

DISTRIBUCION

NOTE NOTES NOTES MARKE NOTAS	POS. NO. N. INDEX POS.	N.CODICE CODE NO. Nr. CODE ATRIKEL Nr. CODICO Nr.	DENOMINAZIONE	DESCRIPTION	DESIGNATION	BEZEICHNUNG	DENOMINACION	VALIDITA' VALIDITY VALIDITE GÜLTIG VALIDEZ	Q.TA' Q.TY Q.TE M.GE C.AD	
	23	451.1.004.2A	Perno tenditore fisso	Fixed tensioner roller pin	Goujon tendeur fixe	Bolzen für festen Spanner	Perno tensor fijo		2	
	24	702.5.001.4A	Cuscinetto	Bearing	Roulement	Lager	Cojinete		2	
	25	451.1.010.1A	Bussola tenditore fisso	Fixed tensioner bush	Douille tendeur fixe	Buchse für festen Spanner	Polea tensor fijo		2	
	26	73503.3380	Anello Seeger	Circlip	Circlip	Seegerring	Anillo Seeger		2	
	27	73500.1747	Anello elastico	Snap ring	Bague élastique	Sprengring	Seager		2	
	28	451.1.033.1A	Eccentrico tenditore	Tensioner eccentric	Excentrique tendeur	Spannerexzenter	Excentrico tensor		2	
	29	451.1.001.2A	Perno tenditore mobile	Movable tensioner roller pin	Goujon tendeur mobile	Bolzen für beweglichen Spanner	Perno tensor móvil		2	
	30	729908FN1	Dado	Nut	Ecrou	Mutter	Tuerca		2	
	31	451.1.034.1A	Bussola tenditore mobile	Movable tensioner roller bush	Douille tendeur mobile	Buchse für beweglichen Spanner	Polea tensor móvil		2	
	32	702.5.022.2A	Cuscinetto	Bearing	Roulement	Lager	Cojinete		2	
	33	73503.3450	Anello Seeger	Circlip	Circlip	Seegerring	Anillo Seeger		2	
	34	73500.2054	Anello elastico	Snap ring	Bague élastique	Sprengring	Seager		2	

N° CATALOGO:
EMESSO:915.1.129.1C
02 - 03CATALOGUE No:
ISSUED:915.1.129.1C
02 - 03Nr. CATALOGUE:
IMPRIMEE:915.1.129.1C
02 - 03KATALOG Nr:
HERAUSGEGEBEN:915.1.129.1C
02 - 03N° CATALOGO:
IMPRIMIDA:915.1.129.1C
02 - 03

TAVOLA
DRAWING
TABLE
BILD
TABLA

009

FILTRI E POMPA OLIO

FILTERS AND OIL PUMP

FILTRES ET POMPE A
HUILE

ÖLFILTER UND PUMPE

FILTROS Y BOMBA DE
ACEITE

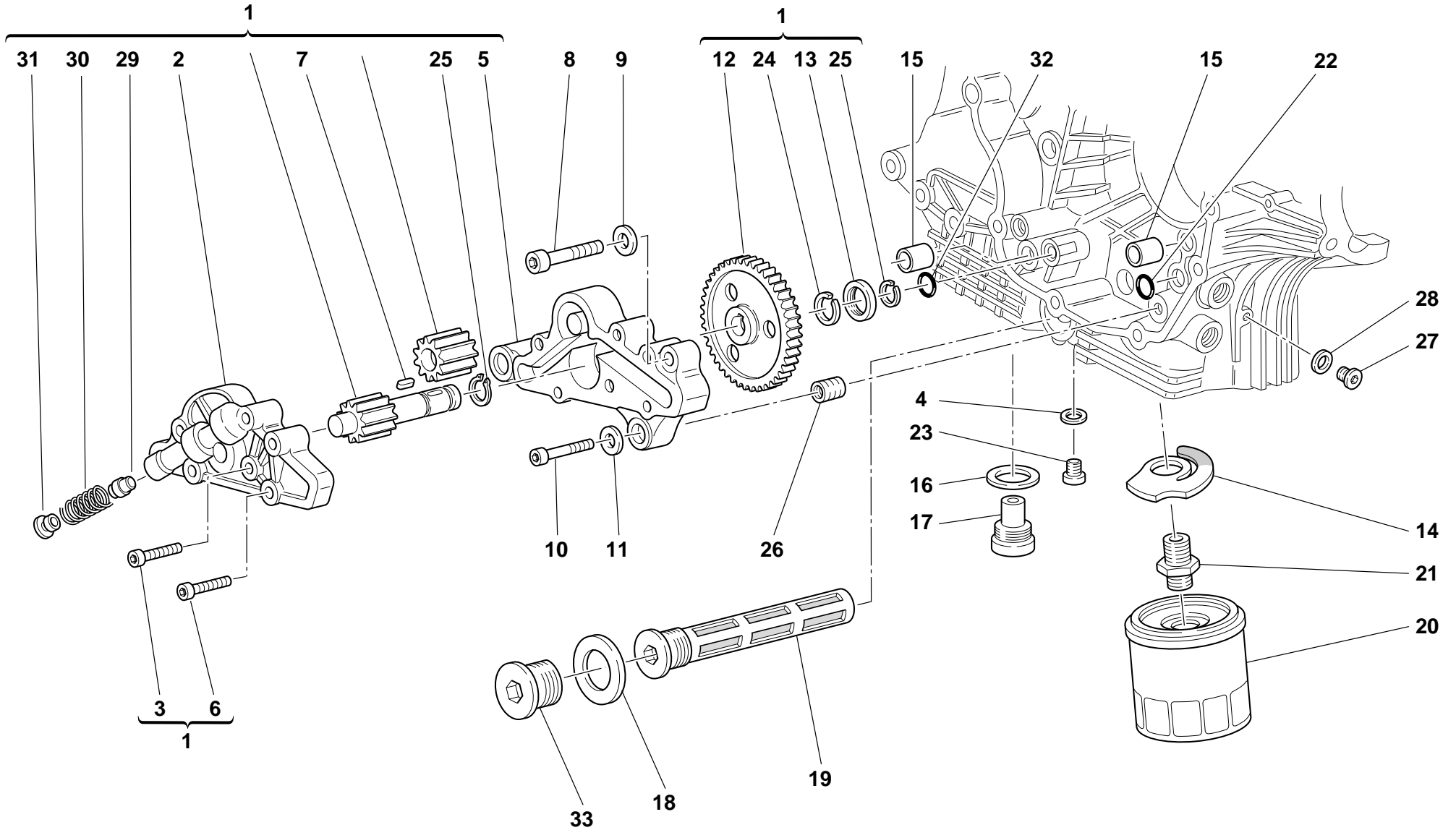


TAVOLA
DRAWING
TABLE
BILD
TABLA

009


FILTRI E POMPA OLIO

FILTERS AND OIL PUMP

FILTRES ET POMPE A
HUILE

ÖLFILTER UND PUMPE

FILTROS Y BOMBA DE
ACEITE

NOTE NOTES NOTES MARKE NOTAS	POS. NO. N. INDEX POS.	N.CODICE CODE NO. Nr. CODE ATRIKEL Nr. CODICO Nr.	DENOMINAZIONE	DESCRIPTION	DESIGNATION	BEZEICHNUNG	DENOMINACION	VALIDITA' VALIDITY VALIDITE GÜLTIG VALIDEZ	Q.TA' Q.TY Q.TE M.GE C.AD	
	1	174.2.025.3A	Pompa olio completa	Complete oil pump	Pompe à huile complète	Komplette Ölpumpe	Bomba aceite completa		1	
	2	247.1.104.1A	Coperchio pompa	Pump cover	Couvercle pompe	Pumpendeckel	Tapa bomba		1	
	3	779.5.019.1A	Vite	Screw	Vis	Schraube	Tornillo		3	
	4	852.1.120.1A	Guarnizione alluminio	Aluminium gasket	Garniture aluminium	Aluminium-Dichtung	Junta aluminio		1	
	5	250.2.030.3A	Corpo pompa	Pump body	Corps pompe	Pumpenkörper	Cuerpo bomba		1	
	6	779.5.020.1A	Vite	Screw	Vis	Schraube	Tornillo		3	
	7	680.1.001.1B	Linguetta	Woodruff key	Languette	Federkeil	Chaveta		1	
	8	771.5.129.2B	Vite	Screw	Vis	Schraube	Tornillo		2	
	9	462.4.037.8A	Rosetta elastica	Spring washer	Rosette élastique	Federscheibe	Arandela de presión		2	
	10	60N102510	Vite	Screw	Vis	Schraube	Tornillo		1	
	11	462.4.037.6A	Rosetta elastica	Spring washer	Rosette élastique	Federscheibe	Arandela de presión		1	
	12	174.1.025.1A	Ingranaggio comando pompa	Pump drive gear	Engrenage commande pompe	Pumpensteuerrad	Engranaje mando bomba		1	
	13	710.1.001.1A	Bussola	Bush	Douille	Buchse	Casquillo		1	
	14	799.2.077.2A	Molla by-pass	Bypass spring	Ressort by-pass	By-Pass-Feder	Muelle by-pass		1	
	15	0759.49.280	Boccola di riferimento	Locating bush	Douille de référence	Bezugsbuchse	Centrador		2	
	16	220.3.208.3A	Guarnizione	Gasket	Garniture	Dichtung	Junta		1	
	17	0660.49.053	Tappo scarico olio con calamita	Oil drain plug with magnet	Bouchon vidange huile avec aimant	Verschluß für Ölablaß mit Magnet	Tapón vaciado aceite con imán		1	
	18	852.5.005.1A	Guarnizione sp.1,5	Gasket th.1,5	Garniture ép.1,5	Dichtung stärke 1,5	Junta esp.1,5		1	
	19	894.2.009.1A	Filtro olio	Oil filter	Filtre à huile	Ölfiter	Filtro aceite		1	
	20	444.4.003.4A	Cartuccia olio	Oil filter cartridge	Cartouche à huile	Ölfiterersatz	Cartucho aceite		1	
	21	0670.49.910	Nipplo	Nipple	Nipple	Nippel	Niple		1	
	22	93827.0114	Guarnizione OR	O-ring	Joint d'étanchéité	Dichtung OR	Junta OR		2	
	23	779.1.198.1A	Tappo	Cap	Bouchon	Verschluß	Tapón		1	
	24	76267.0012	Anello elastico	Snap ring	Bague élastique	Sprengring	Seager		1	
	25	73500.1237	Anello Seeger	Circlip	Circlip	Seegerring	Anillo Seeger		2	
	26	0670.49.310	Boccola riduzione	Reduction bush	Douille de réduction	Reduzierbuchse	Casquillo reducción		1	

N° CATALOGO:
EMESSO:915.1.129.1C
02 - 03CATALOGUE No:
ISSUED:915.1.129.1C
02 - 03Nr. CATALOGUE:
IMPRIMEE:915.1.129.1C
02 - 03KATALOG Nr:
HERAUSGEBEN:915.1.129.1C
02 - 03N° CATALOGO:
IMPRIMIDA:915.1.129.1C
02 - 03

TAVOLA
DRAWING
TABLE
BILD
TABLA

009


FILTRI E POMPA OLIO

FILTERS AND OIL PUMP

FILTRES ET POMPE A
HUILE

ÖLFILTER UND PUMPE

FILTROS Y BOMBA DE
ACEITE

NOTE NOTES NOTES MARKE NOTAS	POS. NO. N. INDEX POS.	N.CODICE CODE NO. Nr. CODE ATRIKEL Nr. CODICO Nr.	DENOMINAZIONE	DESCRIPTION	DESIGNATION	BEZEICHNUNG	DENOMINACION	VALIDITA' VALIDITY VALIDITE GÜLTIG VALIDEZ	Q.TA' Q.TY Q.TE M.GE C.AD	
	27	779.1.162.1A	Tappo	Cap	Bouchon	Verschluß	Tapón		1	
	28	0150.70.120	Guarnizione sp.2	Gasket th.2	Garniture ép. 2	Dichtung Stärke 2	Junta esp. 2		1	
	29	593.1.018.1A	Valvola by-pass	Bypass valve	Soupape by-pass	By-pass Ventil	Válvula by-pass		1	
	30	799.1.055.1A	Molla by-pass	Bypass spring	Ressort by-pass	By-Pass-Feder	Muelle by-pass		1	
	31	780.1.018.1A	Tappo by-pass	Bypass cap	Bouchon by-pass	By-pass-Verschluß	Tapón by-pass		1	
	32	886.4.037.1A	Guarnizione OR	O-ring	Joint d'étanchéité	Dichtung OR	Junta OR		1	
	33	873.1.037.1A	Tappo	Cap	Bouchon	Verschluß	Tapón		1	

N° CATALOGO:
EMESSO:915.1.129.1C
02 - 03CATALOGUE No:
ISSUED:915.1.129.1C
02 - 03Nr. CATALOGUE:
IMPRIMEE:915.1.129.1C
02 - 03KATALOG Nr:
HERAUSGEGEBEN:915.1.129.1C
02 - 03N° CATALOGO:
IMPRIMIDA:915.1.129.1C
02 - 03

TAVOLA
DRAWING
TABLE
BILD
TABLA

010


COPPIA SEMICARTERS

HALF CRANKCASES

DEMI-CARTERS

GEHÄUSEHÄLFTE

PAREJA SEMI-CARTER

NOTE NOTES NOTES MARKE NOTAS	POS. NO. N. INDEX POS.	N.CODICE CODE NO. Nr. CODE ATRIKEL Nr. CODICO Nr.	DENOMINAZIONE	DESCRIPTION	DESIGNATION	BEZEICHNUNG	DENOMINACION	VALIDITA' VALIDITY VALIDITE GÜLTIG VALIDEZ	Q.TA' Q.TY Q.TE M.GE C.AD	
	1	225.2.074.1A	Coppia semicarter completi	Complete half-crankcases pair	Jeu de demi-carters complets	Gehäusehälftenpaar komplett	Par semi-carter completos		1	
	2	0755.49.265	Anello di tenuta	Seal ring	Bague d'étanchéité	Dichtring	Anillo de retén		4	
	3	76400.0004	Astuccio a rullini	Needle bearing	Roulement à rouleaux	Nadellager	Cojinete de agujas		4	
	4	76266.2668	Anello elastico	Snap ring	Bague élastique	Sprengring	Seager		2	
	5	94247.0014	Guarnizione liquida	Fluid sealant	Colle liquide pour joint	Flüssige Dichtung	Sellador junta líquida		1	
	6	766.1.014.1A	Prigioniero fissaggio cilindro testa	Stud bolt for fastening head cylinder	Goujon de fixation cylindre culasse	Stiftschraube für Zylinderkopfbefestigung	Tornillo sin fin fijación cilindro culata		8	
	7	856.1.025.1A	Rondella speciale	Special washer	Rondelle spéciale	Spezial-Unterlegscheibe	Arandela especial		8	
	8	0670.92.010	Dado	Nut	Ecrou	Mutter	Tuerca		8	
	9	702.4.033.1A	Cuscinetto	Bearing	Roulement	Lager	Cojinete		2	
	10	72094.1616	Vite	Screw	Vis	Schraube	Tornillo		2	
	11	826.1.003.1A	Piastrina di fermo	Keep plate	Plaquette d'arrêt	Feststellplatte	Placa de bloqueo		1	
	12	702.5.019.1A	Cuscinetto	Bearing	Roulement	Lager	Cojinete		2	
	13	93783.2552	Anello di tenuta	Seal ring	Bague d'étanchéité	Dichtring	Anillo de retén		1	
	14	713.1.140.1A	Distanziale	Spacer	Entretoise	Distanzstück	Distancial		2	
	15	60N101079	Vite	Screw	Vis	Schraube	Tornillo		2	
	16	93785.1830	Anello di tenuta	Seal ring	Bague d'étanchéité	Dichtring	Anillo de retén		1	
	17	75794.1542	Cuscinetto	Bearing	Roulement	Lager	Cojinete		1	
	18	73503.3380	Anello Seeger	Circlip	Circlip	Seegerring	Anillo Seeger		2	
	19	771.5.072.2B	Vite	Screw	Vis	Schraube	Tornillo		7	
	20	702.5.008.1A	Cuscinetto	Bearing	Roulement	Lager	Cojinete		1	
	21	710.1.070.1A	Bussola porta cuscinetto	Bearing holder bush	Douille porte-roulement	Lagerhaltebuchse	Sede de cojinete		1	
	22	0370.49.250	Rosetta	Washer	Rosette	Unterlegscheibe	Arandela		1	
	23	0011.52.010	Grano di centraggio	Locating dowel	Vis sans tête de centrage	Zentrierstift	Clavija de centrado		2	
	24	771.5.136.2B	Vite	Screw	Vis	Schraube	Tornillo		6	
	25	815.1.022.1A	Nipplo	Nipple	Nipple	Nippel	Niple		2	
	26	420.2.006.4A	Guarnizione alluminio	Aluminium gasket	Garniture aluminium	Aluminium-Dichtung	Junta aluminio		2	

N° CATALOGO:
EMESSO:915.1.129.1C
02 - 03 CATALOGUE No:
ISSUED:915.1.129.1C
02 - 03 Nr. CATALOGUE:
IMPRIMEE:915.1.129.1C
02 - 03 KATALOG Nr:
HERAUSGEGEBEN:915.1.129.1C
02 - 03 N° CATALOGO:
IMPRIMIDA:915.1.129.1C
02 - 03

TAVOLA
DRAWING
TABLE
BILD
TABLA

010

COPPIA SEMICARTERS

HALF CRANKCASES

DEMI-CARTERS

GEHÄUSEHÄLFTE

PAREJA SEMI-CARTER

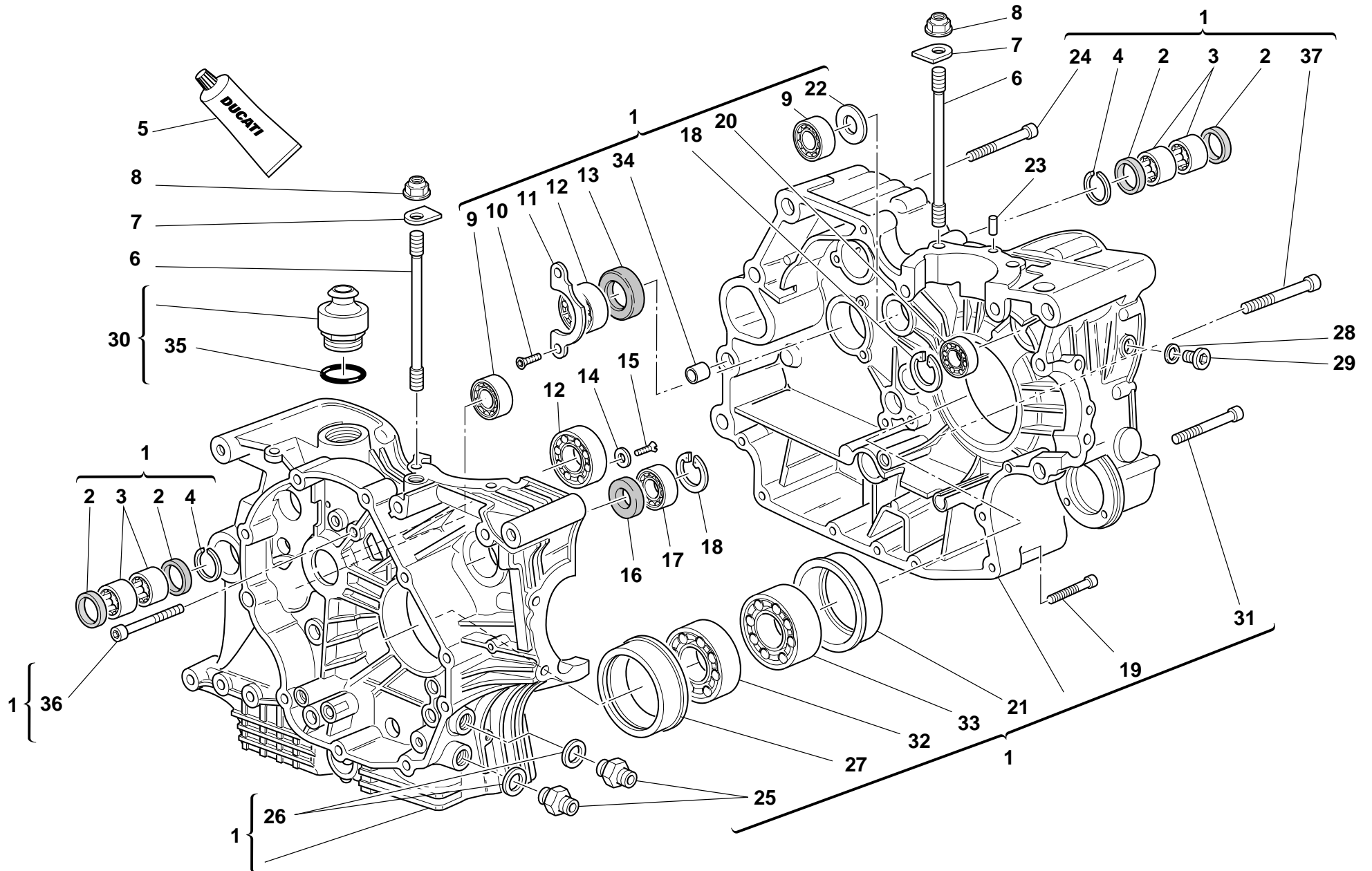


TAVOLA
DRAWING
TABLE
BILD
TABLA

010


COPPIA SEMICARTERS

HALF CRANKCASES

DEMI-CARTERS

GEHÄUSEHÄLFTE

PAREJA SEMI-CARTER

NOTE NOTES NOTES MARKE NOTAS	POS. NO. N. INDEX POS.	N.CODICE CODE NO. Nr. CODE ATRIKEL Nr. CODICO Nr.	DENOMINAZIONE	DESCRIPTION	DESIGNATION	BEZEICHNUNG	DENOMINACION	VALIDITA' VALIDITY VALIDITE GÜLTIG VALIDEZ	Q.TA' Q.TY Q.TE M.GE C.AD	
	27	710.1.069.1A	Bussola porta cuscinetto	Bearing holder bush	Douille porte-roulement	Lagerhaltebuchse	Sede de cojinete		1	
	28	420.2.006.2A	Guarnizione alluminio	Aluminium gasket	Garniture aluminium	Aluminium-Dichtung	Junta aluminio		1	
	29	779.1.026.1A	Vite	Screw	Vis	Schraube	Tornillo		1	
	30	593.1.003.1B	Valvola di sfiato	Breather valve	Soupape de décharge	Entlüftungsventil	Válvula respiradero		1	
	31	771.5.080.2B	Vite	Screw	Vis	Schraube	Tornillo		2	
	32	702.4.020.1A	Cuscinetto	Bearing	Roulement	Lager	Cojinete		1	
	33	75191.3380	Cuscinetto	Bearing	Roulement	Lager	Cojinete		1	
	34	711.1.095.1A	Boccola	Bush	Douille	Buchse	Casquillo		2	
	35	93823.3156	Guarnizione OR	O-ring	Joint d'étanchéité	Dichtung OR	Junta OR		1	
	36	771.1.010.1A	Vite	Screw	Vis	Schraube	Tornillo		2	
	37	779.1.029.1A	Vite speciale	Special screw	Vis spéciale	Spezialschraube	Tornillo especial		1	

N° CATALOGO:
EMESSO:915.1.129.1C
02 - 03CATALOGUE No:
ISSUED:915.1.129.1C
02 - 03Nr. CATALOGUE:
IMPRIMEE:915.1.129.1C
02 - 03KATALOG Nr:
HERAUSGEGEBEN:915.1.129.1C
02 - 03N° CATALOGO:
IMPRIMIDA:915.1.129.1C
02 - 03

TAVOLA
DRAWING
TABLE
BILD
TABLA

011

POMPA ACQUA -
COPERTURA ALTERNATORE

WATER PUMP -
ALTERNATOR COVER

POMPE EAU -
COUVERCLE ALTERNATEUR

WASSERPUMPE -
ALTERNATORDECKEL

BOMBA AGUA - TAPA
ALTERNADOR

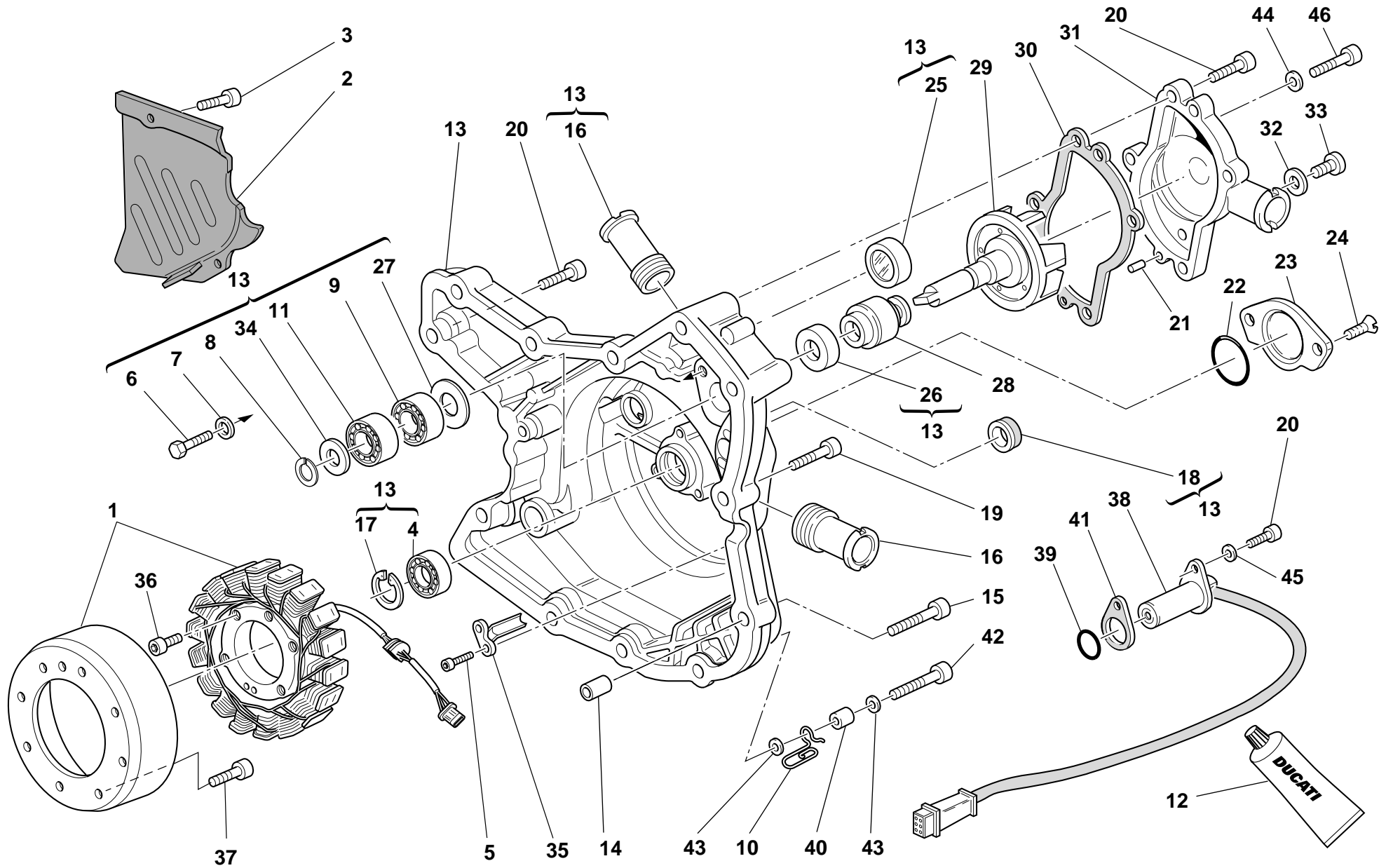



TAVOLA
DRAWING
TABLE
BILD
TABLA

011

POMPA ACQUA -
COPERCHIO ALTERNATOREWATER PUMP -
ALTERNATOR COVERPOMPE EAU -
COUVERCLE ALTERNATEURWASSERPUMPE -
ALTERNATORDECKELBOMBA AGUA - TAPA
ALTERNADOR


NOTE NOTES NOTES MARKE NOTAS	POS. NO. N. INDEX POS.	N.CODICE CODE NO. Nr. CODE ATRIKEL Nr. CODICO Nr.	DENOMINAZIONE	DESCRIPTION	DESIGNATION	BEZEICHNUNG	DENOMINACION	VALIDITA' VALIDITY VALIDITE GÜLTIG VALIDEZ	Q.TA' Q.TY Q.TE M.GE C.AD	
	1	264.4.018.1A	Alternatore	Generator	Alternateur	Drehstromgenerator	Alternador		1	
	2	247.1.083.1AE	Coperchietto catena	Chain cover	Carter chaîne	Kettenabdeckung	Carter cadena		1	
	3	60N107335	Vite	Screw	Vis	Schraube	Tornillo		2	
	4	702.5.008.1A	Cuscinetto	Bearing	Roulement	Lager	Cojinete		1	
	5	771.5.040.2B	Vite	Screw	Vis	Schraube	Tornillo		2	
	6	60N101079	Vite	Screw	Vis	Schraube	Tornillo		2	
	7	462.3.003.8A	Rosetta	Washer	Rosette	Unterlegscheibe	Arandela		2	
	8	884.5.011.1A	Anello A 10	A 10 Ring	Bague A 10	A 10 Ring	Anillo A 10		1	
	9	702.4.010.1A	Cuscinetto	Bearing	Roulement	Lager	Cojinete		1	
	10	881.1.030.1A	Supporto	Holder	Support	Halterung	Soporte		1	
	11	702.4.009.1A	Cuscinetto	Bearing	Roulement	Lager	Cojinete		1	
	12	94247.0014	Guarnizione liquida	Fluid sealant	Colle liquide pour joint	Flüssige Dichtung	Sellador junta líquida		1	
	13	242.2.038.1BB	Coperchio alternatore	Generator cover	Couvercle alternateur	Deckel des Drehstromgenerators	Tapa alternador		1	
	14	0400.49.240	Boccola di riferimento	Locating bush	Douille de référence	Bezugsbuchse	Centrador		2	
	15	60N102511	Vite	Screw	Vis	Schraube	Tornillo		2	
	16	668.1.001.2A	Bocchettone mandata pompa acqua	Water pump delivery filler	Goulotte de refoulement pompe à eau	Stutzen für Wasserpumpenzulauf	Boca alimentación bomba agua		2	
	17	73503.3380	Anello Seeger	Circlip	Circlip	Seegerring	Anillo Seeger		1	
	18	93783.1524	Anello di tenuta	Seal ring	Bague d'étanchéité	Dichtring	Anillo de retén		1	
	19	60N102510	Vite	Screw	Vis	Schraube	Tornillo		9	
	20	771.5.066.2B	Vite	Screw	Vis	Schraube	Tornillo		5	
	21	0011.52.010	Grano di centraggio	Locating dowel	Vis sans tête de centrage	Zentrierstift	Clavija de centrado		2	
	22	886.4.035.1A	Guarnizione OR	O-ring	Joint d'étanchéité	Dichtung OR	Junta OR		1	
	23	247.1.002.1BC	Coperchio	Cover	Couvercle	Deckel	Tapa		1	
	24	777.5.049.2C	Vite	Screw	Vis	Schraube	Tornillo		2	
	25	254.1.001.1A	Oblò ispezione livello olio	Oil level sight glass	Hublot d'inspection niveau huile	Ölkontrollschauglas	Visor de inspección nivel aceite		1	
	26	930.5.005.1A	Controfaccia	Seal	Etanchéité hydraulique	Hydraulikdichtung	Retén hidráulico		1	

N° CATALOGO:
EMESSO:915.1.129.1C
02 - 03CATALOGUE No:
ISSUED:915.1.129.1C
02 - 03Nr. CATALOGUE:
IMPRIMEE:915.1.129.1C
02 - 03KATALOG Nr:
HERAUSGEBEN:915.1.129.1C
02 - 03N° CATALOGO:
IMPRIMIDA:915.1.129.1C
02 - 03

TAVOLA
DRAWING
TABLE
BILD
TABLA

011

POMPA ACQUA -
COPERCHIO ALTERNATOREWATER PUMP -
ALTERNATOR COVERPOMPE EAU -
COUVERCLE ALTERNATEURWASSERPUMPE -
ALTERNATORDECKELBOMBA AGUA - TAPA
ALTERNADOR

NOTE NOTES NOTES MARKE NOTAS	POS. NO. N. INDEX POS.	N.CODE CODE NO. Nr. CODE ATRIKEL Nr. CODICO Nr.	DENOMINAZIONE	DESCRIPTION	DESIGNATION	BEZEICHNUNG	DENOMINACION	VALIDITA' VALIDITY VALIDITE GÜLTIG VALIDEZ	Q.TA' Q.TY Q.TE M.GE C.AD	
	27	713.1.128.1B	Distanziale	Spacer	Entretoise	Distanzstück	Distancial		1	
	28	930.5.006.2B	Tenuta meccanica	Mechanical seal	Tenue mécanique	Mechanische Dichtung	Junta mecánica		1	
	29	251.2.002.6B	Girante pompa acqua	Water pump fan	Couronne pompe eau	Läufferrad der Wasserpumpe	Rotor bomba agua		1	
	30	788.1.056.1A	Guarnizione	Gasket	Garniture	Dichtung	Junta		1	
	31	247.2.202.1A	Coperchio pompa acqua completo	Complete water pump cover	Couvercle pompe à eau complet	Wasserpumpendeckel komplett	Tapa bomba agua completa		1	
	32	420.2.001.0A	Guarnizione sp.1	Gasket th.1	Garniture ép.1	Dichtung stärke 1	Junta esp.1		1	
	33	780.5.001.1A	Tappo	Cap	Bouchon	Verschluß	Tapón		1	
	34	852.1.114.1A	Rosetta	Washer	Rosette	Unterlegscheibe	Arandela		1	
	35	830.1.144.1A	Staffa	Bracket	Bride	Bügel	Soporte		1	
	36	771.5.073.2B	Vite	Screw	Vis	Schraube	Tornillo		3	
	37	771.4.006.1A	Vite	Screw	Vis	Schraube	Tornillo		8	
	38	552.4.020.1A	Sensore	Sensor	Capteur	Sensor	Sensor		1	
	39	886.4.003.1A	Guarnizione OR	O-ring	Joint d'étanchéité	Dichtung OR	Junta OR		1	
	40	0675.49.540	Distanziale	Spacer	Entretoise	Distanzstück	Distancial		1	
	41	788.1.066.1AA	Guarnizione sp. 0,6	Gasket th.0,6	Garniture ép. 0,6	Dichtung Stärke 0,6	Junta esp. 0,6		2	
	41	788.1.066.1AB	Guarnizione sp. 0,8	Gasket th.0,8	Garniture ép. 0,8	Dichtung Stärke 0,8	Junta esp. 0,8		1	
	41	788.1.066.1AC	Guarnizione sp. 1,0	Gasket th.1,0	Garniture ép. 1,0	Dichtung Stärke 1,0	Junta esp. 1,0		1	
	42	771.5.072.2B	Vite	Screw	Vis	Schraube	Tornillo		1	
	43	734306N01	Rosetta	Washer	Rosette	Unterlegscheibe	Arandela		2	
	44	420.2.000.7A	Guarnizione	Gasket	Garniture	Dichtung	Junta		1	
	45	734006N01	Rosetta elastica	Spring washer	Rosette élastique	Federscheibe	Arandela de presión		1	
	46	779.5.042.1A	Vite	Screw	Vis	Schraube	Tornillo		1	

N° CATALOGO:
EMESSO:915.1.129.1C
02 - 03 CATALOGUE No:
ISSUED:915.1.129.1C
02 - 03 Nr. CATALOGUE:
IMPRIMEE:915.1.129.1C
02 - 03 KATALOG Nr:
HERAUSGEBEN:915.1.129.1C
02 - 03 N° CATALOGO:
IMPRIMIDA:915.1.129.1C
02 - 03

TAVOLA
DRAWING
TABLE
BILD
TABLA

012

AVVIAMENTO ELETTRICO
E ACCENSIONE

ELECTRIC STARTER AND
IGNITION

DEMARRAGE
ELECTRONIQUE ET
ALLUMAGE

ELEKTROSTARTER
ANLASSER UND ZÜNDUNG

PUESTA EN MARCHA
ELECTRICA Y ENCENDIDO

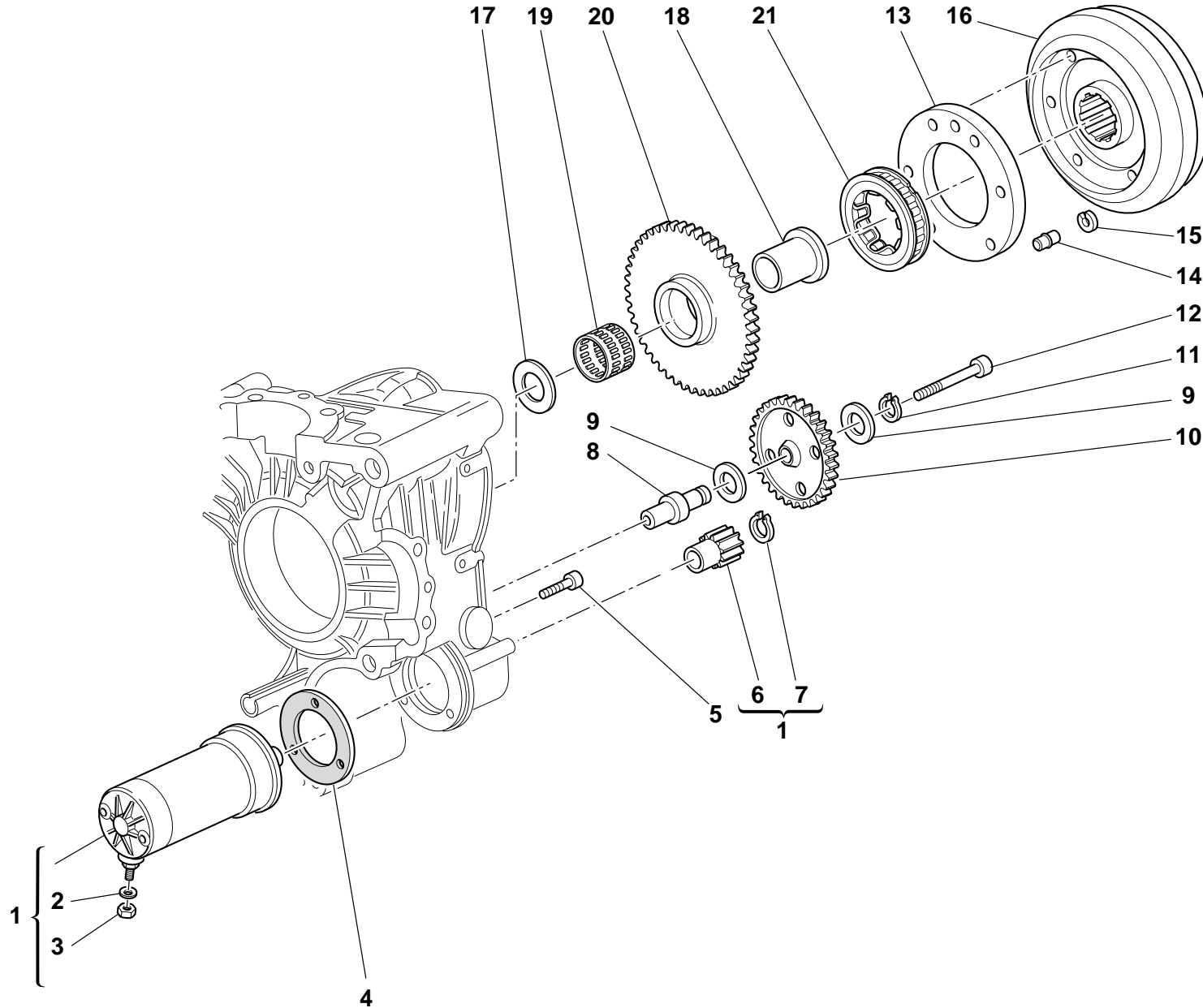



TAVOLA
DRAWING
TABLE
BILD
TABLA

012

AVVIAMENTO ELETTRICO
E ACCENSIONEELECTRIC STARTER AND
IGNITIONDEMARRAGE
ELECTRONIQUE ET
ALLUMAGEELEKTROSTARTER
ANLASSER UND ZÜNDUNGPUESTA EN MARCHA
ELECTRICA Y ENCENDIDO

NOTE NOTES NOTES MARKE NOTAS	POS. NO. N. INDEX POS.	N.CODICE CODE NO. Nr. CODE ATRIKEL Nr. CODICO Nr.	DENOMINAZIONE	DESCRIPTION	DESIGNATION	BEZEICHNUNG	DENOMINACION	VALIDITA' VALIDITY VALIDITE GÜLTIG VALIDEZ	Q.TA' Q.TY Q.TE M.GE C.AD	
	1	270.4.001.1A	Motorino avviamento completo (comprende 8-9)	Complete starter motor (8-9 included)	Démarrreur complet (8-9 compris)	Elektrischer Anlaßmotor (einschließlich 8-9)	Motor de arranque completo (incluye 8-9)		1	
	2	734006N01	Rosetta elastica	Spring washer	Rosette élastique	Federscheibe	Arandela de presión		1	
	3	417.9.050.6A	Dado	Nut	Ecrou	Mutter	Tuerca		1	
	4	788.1.054.1A	Guarnizione motorino	Starter motor gasket	Garniture démarreur	Anlaßmotordichtung	Junta motor		1	
	5	60N102510	Vite	Screw	Vis	Schraube	Tornillo		3	
	6	176.1.001.1A	Pignone motorino avviamento	Starter motor sprocket	Pignon démarreur	Ritzel des Anlaßmotors	Piñón motor de arranque		1	
	7	73500.1237	Anello Seeger	Circlip	Circlip	Seegerring	Anillo Seeger		1	
	8	0660.50.020	Perno ingranaggio intermedio	Intermediate gear pin	Axe engrenage intermédiaire	Zahnradzwischenstift	Perno engranaje intermedio		1	
	9	856.1.071.1A	Rosetta	Washer	Rosette	Unterlegscheibe	Arandela		2	
	10	176.1.009.1A	Gruppetto ingranaggio intermedio	Intermediate gear assembly	Groupe engrenage intermédiaire	Zwischenzahnradersatz	Grupo engranaje intermedio		1	
	11	73500.1440	Anello Seeger	Circlip	Circlip	Seegerring	Anillo Seeger		1	
	12	771.5.078.2B	Vite	Screw	Vis	Schraube	Tornillo		1	
	13	160.1.057.1A	Flangia	Flange	Bride	Flansch	Brida		1	
	14	863.1.002.1A	Perno di riferimento	Locating pin	Axe de référence	Bezugsbolzen	Perno de referencia		1	
	15	0647.29.040	Anello di fermo	Check ring	Bague d'arrêt	Sicherungsring	Anillo de bloqueo		1	
	16	276.1.025.1B	Volano per accensione	Ignition flywheel	Volant pour allumage	Zündungsschwungrad	Volante para encendido		1	
	17	0619.50.065	Rosetta	Washer	Rosette	Unterlegscheibe	Arandela		1	
	18	881.1.010.1C	Anello interno	Inner ring	Bague interne	Innenliegender Ring	Anillo interior		1	
	19	701.4.003.1A	Gabbia a rullini	Needle bearing	Boîte à aiguilles	Nadelkäfig	Jaula de rodillos		1	
	20	173.1.012.3A	Ingranaggio condotto avviamento elettrico	Electric starter driven gear	Engrenage entraîné démarrage électrique	Angetriebenes Zahnrad für elektrischen Anlaß	Engranaje conducido arranque electrónico		1	
	21	701.4.007.1A	Ruota libera	Starter clutch	Roue libre	Freilauf	Rueda libre		1	

N° CATALOGO:
EMESSO:915.1.129.1C
02 - 03CATALOGUE No:
ISSUED:915.1.129.1C
02 - 03Nr. CATALOGUE:
IMPRIMEE:915.1.129.1C
02 - 03KATALOG Nr:
HERAUSGEGEBEN:915.1.129.1C
02 - 03N° CATALOGO:
IMPRIMIDA:915.1.129.1C
02 - 03

TAVOLA
DRAWING
TABLE
BILD
TABLA

013

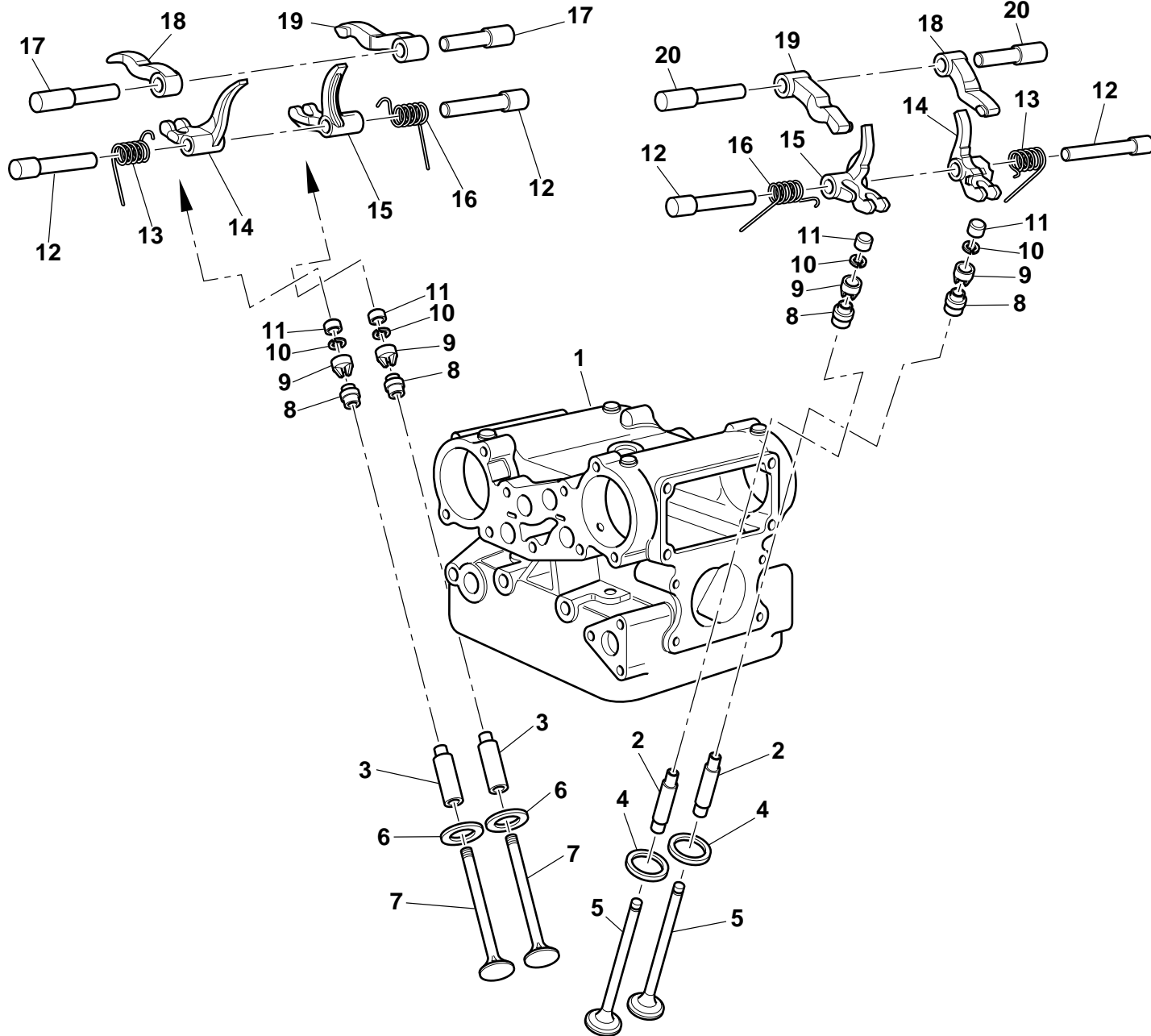
TESTA

HEAD

CULASSE

ZYLINDERKOPF

CULATA



11		9	
Registro bilanc. apertura		Registro bilanc. chiusura	
Adjustment		Adjustment	
Réglage		Réglage	
Ventilköppchen		Ventilköppchen	
840.1.031.1A	1,8	840.1.047.1B	2,5
840.1.032.1A	1,85	840.1.048.1B	2,55
840.1.033.1A	1,9	840.1.049.1B	2,6
840.1.034.1A	1,95	840.1.050.1B	2,65
840.1.001.1A	2	840.1.051.1B	2,7
840.1.002.1A	2,05	840.1.052.1B	2,75
840.1.003.1A	2,1	840.1.053.1B	2,8
840.1.004.1A	2,15	840.1.054.1B	2,85
840.1.005.1A	2,2	840.1.055.1B	2,9
840.1.006.1A	2,25	840.1.056.1B	2,95
840.1.007.1A	2,3	840.1.057.1B	3,2
840.1.008.1A	2,35	840.1.058.1B	3,05
840.1.009.1A	2,4	840.1.059.1B	3,1
840.1.010.1A	2,45	840.1.060.1B	3,15
840.1.011.1A	2,5	840.1.061.1B	3,2
840.1.012.1A	2,55	840.1.062.1B	3,25
840.1.013.1A	2,6	840.1.063.1B	3,3
840.1.014.1A	2,65	840.1.064.1B	3,35
840.1.015.1A	2,7	840.1.065.1B	3,4
840.1.016.1A	2,75	840.1.066.1B	3,45
840.1.017.1A	2,8	840.1.067.1B	3,5
840.1.018.1A	2,85	840.1.068.1B	3,55
840.1.019.1A	2,9	840.1.069.1B	3,6
840.1.020.1A	2,95	840.1.070.1B	3,65
840.1.021.1A	3	840.1.071.1B	3,7
840.1.022.1A	3,05	840.1.072.1B	3,75
840.1.023.1A	3,1	840.1.073.1B	3,8
840.1.024.1A	3,15	840.1.074.1B	3,85
840.1.025.1A	3,2	840.1.075.1B	3,9
840.1.026.1A	3,25	840.1.076.1B	3,95
840.1.027.1A	3,3	840.1.077.1B	4
840.1.028.1A	3,35	840.1.078.1B	4,05
840.1.029.1A	3,4	840.1.079.1B	4,1
840.1.030.1A	3,45	840.1.080.1B	4,15
840.1.108.1A	3,5	840.1.081.1B	4,2
840.1.109.1A	3,55	840.1.082.1B	4,25
840.1.072.1A	3,6	840.1.083.1B	4,3
840.1.110.1A	3,65	840.1.084.1B	4,35
840.1.111.1A	3,7	840.1.085.1B	4,4
840.1.112.1A	3,75		
840.1.073.1A	3,8		

TAVOLA
DRAWING
TABLE
BILD
TABLA

013


TESTA

HEAD

CULASSE

ZYLINDERKOPF

CULATA

NOTE NOTES NOTES MARKE NOTAS	POS. NO. N. INDEX POS.	N.CODICE CODE NO. Nr. CODE ATRIKEL Nr. CODICO Nr.	DENOMINAZIONE	DESCRIPTION	DESIGNATION	BEZEICHNUNG	DENOMINACION	VALIDITA' VALIDITY VALIDITE GÜLTIG VALIDEZ	Q.TA' Q.TY Q.TE M.GE C.AD	
	1	301.2.106.2A	Testa (comprende 2,3,4,6)	Head (2,3,4,6 included)	Culasse (2,3,4,6 compris)	Zylinderkopf (einschließlich 2,3,4,6)	Culata (incluye 2,3,4,6)		2	
	2	303.1.009.1A	Guidavalvola aspirazione in bronzo	Intake valve bronze guide	Guide-soupape d'aspiration en bronze	Einlaßventilführung aus Bronze	Guía-válvula aspiración en bronce		4	
	2	303.1.009.1AB	Guidavalvola magg. 0,03	Oversize valve guide 0.03	Guide-soupape majoré 0,03	Um 0,03 überdimensionierte Ventilführung	Guía-válvula may. 0,03		4	
	2	303.1.009.1AC	Guidavalvola magg. 0,06	Oversize valve guide 0.06	Guide-soupape majoré 0,06	Um 0,06 überdimensionierte Ventilführung	Guía-válvula may. 0,06		4	
	2	303.1.009.1AD	Guidavalvola magg. 0,09	Oversize valve guide 0.09	Guide-soupape majoré 0,09	Um 0,09 überdimensionierte Ventilführung	Guía-válvula may. 0,09		4	
	3	303.1.015.1A	Guidavalvola scarico in bronzo	Exhaust valve bronze guide	Guide-soupape de décharge en bronze	Auslaßventilführung aus Bronze	Guía-válvula de escape en bronce		4	
	3	303.1.015.1AB	Guidavalvola magg. 0,03	Oversize valve guide 0.03	Guide-soupape majoré 0,03	Um 0,03 überdimensionierte Ventilführung	Guía-válvula may. 0,03		4	
	3	303.1.015.1AC	Guidavalvola magg. 0,06	Oversize valve guide 0.06	Guide-soupape majoré 0,06	Um 0,06 überdimensionierte Ventilführung	Guía-válvula may. 0,06		4	
	3	303.1.015.1AD	Guidavalvola magg. 0,09	Oversize valve guide 0.09	Guide-soupape majoré 0,09	Um 0,09 überdimensionierte Ventilführung	Guía-válvula may. 0,09		4	
	4	304.1.026.1A	Sede valvola aspirazione	Intake valve seat	Siège soupape admission	Sitz des Einlaßventils	Asiento válvula aspiración		4	
	4	304.1.026.1AB	Sede valvola asp. magg. 0,03	Oversize intake valve seat 0.03	Siège soupape admission majorée 0,03	Um 0,03 überdimensionierter Sitz des Einlaßventils	Asiento válvula aspiración may. 0,03		4	
	4	304.1.026.1AC	Sede valvola asp. magg. 0,06	Oversize intake valve seat 0.06	Siège soupape admission majoré 0,06	Um 0,06 überdimensionierter Sitz des Einlaßventils	Asiento válvula aspiración may. 0,06		4	
	5	210.1.022.2A	Valvola aspirazione	Intake valve	Soupape d'aspiration	Einlaßventil	Válvula de aspiración		4	
	6	304.1.012.2A	Sede valvola scarico	Exhaust valve seat	Siège soupape d'échappement	Sitz des Auslaßventils	Asiento válvula escape		4	
	6	304.1.012.2AB	Sede valvola scar. magg. 0,03	Oversize exhaust valve seat 0.03	Siège soupape échappement majoré 0,03	Um 0,03 überdimensionierter Sitz des Auslaßventils	Asiento válvula escape may. 0,03		4	
	6	304.1.012.2AC	Sede valvola scar. magg. 0,06	Oversize exhaust valve seat 0.06	Siège soupape échappement majoré 0,06	Um 0,06 überdimensionierter Sitz des Auslaßventils	Asiento válvula escape may. 0,06		4	
	7	211.1.010.2A	Valvola di scarico	Exhaust valve	Soupape d'échappement	Auslaßventil	Válvula de escape		4	
	8	764.1.002.1A	Gommino	Rubber pad	Joint en caoutchouc	Gummistück	Junta de goma		8	

N° CATALOGO:
EMESSO:915.1.129.1C
02 - 03CATALOGUE No:
ISSUED:915.1.129.1C
02 - 03Nr. CATALOGUE:
IMPRIMEE:915.1.129.1C
02 - 03KATALOG Nr:
HERAUSGEGEBEN:915.1.129.1C
02 - 03N° CATALOGO:
IMPRIMIDA:915.1.129.1C
02 - 03

TAVOLA
DRAWING
TABLE
BILD
TABLA

013

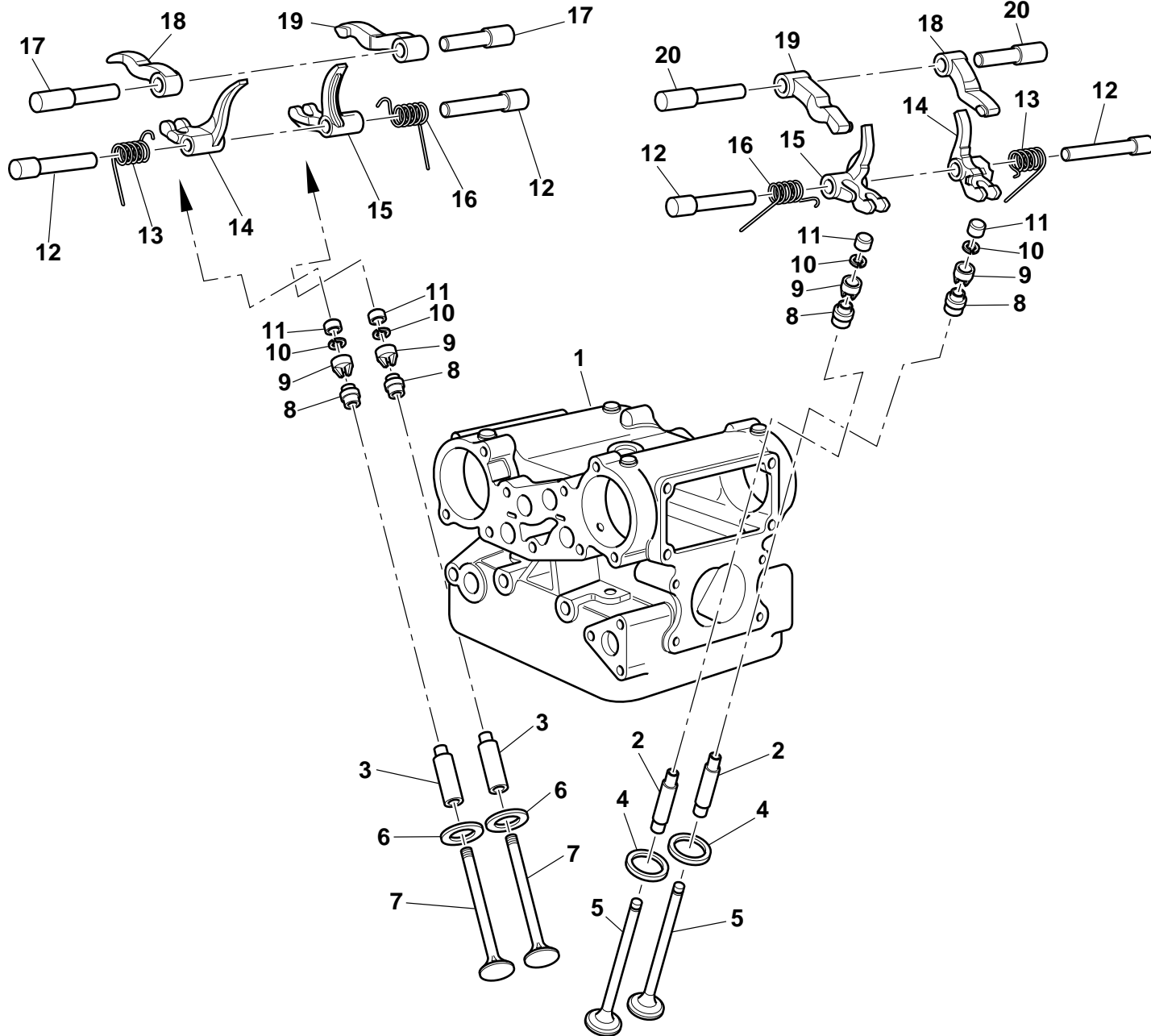
TESTA

HEAD

CULASSE

ZYLINDERKOPF

CULATA



11		9	
Registro bilanc. apertura		Registro bilanc. chiusura	
Adjustment		Adjustment	
Réglage		Réglage	
Ventilköppchen		Ventilköppchen	
840.1.031.1A	1,8	840.1.047.1B	2,5
840.1.032.1A	1,85	840.1.048.1B	2,55
840.1.033.1A	1,9	840.1.049.1B	2,6
840.1.034.1A	1,95	840.1.050.1B	2,65
840.1.001.1A	2	840.1.051.1B	2,7
840.1.002.1A	2,05	840.1.052.1B	2,75
840.1.003.1A	2,1	840.1.053.1B	2,8
840.1.004.1A	2,15	840.1.054.1B	2,85
840.1.005.1A	2,2	840.1.055.1B	2,9
840.1.006.1A	2,25	840.1.056.1B	2,95
840.1.007.1A	2,3	840.1.057.1B	3,2
840.1.008.1A	2,35	840.1.058.1B	3,05
840.1.009.1A	2,4	840.1.059.1B	3,1
840.1.010.1A	2,45	840.1.060.1B	3,15
840.1.011.1A	2,5	840.1.061.1B	3,2
840.1.012.1A	2,55	840.1.062.1B	3,25
840.1.013.1A	2,6	840.1.063.1B	3,3
840.1.014.1A	2,65	840.1.064.1B	3,35
840.1.015.1A	2,7	840.1.065.1B	3,4
840.1.016.1A	2,75	840.1.066.1B	3,45
840.1.017.1A	2,8	840.1.067.1B	3,5
840.1.018.1A	2,85	840.1.068.1B	3,55
840.1.019.1A	2,9	840.1.069.1B	3,6
840.1.020.1A	2,95	840.1.070.1B	3,65
840.1.021.1A	3	840.1.071.1B	3,7
840.1.022.1A	3,05	840.1.072.1B	3,75
840.1.023.1A	3,1	840.1.073.1B	3,8
840.1.024.1A	3,15	840.1.074.1B	3,85
840.1.025.1A	3,2	840.1.075.1B	3,9
840.1.026.1A	3,25	840.1.076.1B	3,95
840.1.027.1A	3,3	840.1.077.1B	4
840.1.028.1A	3,35	840.1.078.1B	4,05
840.1.029.1A	3,4	840.1.079.1B	4,1
840.1.030.1A	3,45	840.1.080.1B	4,15
840.1.108.1A	3,5	840.1.081.1B	4,2
840.1.109.1A	3,55	840.1.082.1B	4,25
840.1.072.1A	3,6	840.1.083.1B	4,3
840.1.110.1A	3,65	840.1.084.1B	4,35
840.1.111.1A	3,7	840.1.085.1B	4,4
840.1.112.1A	3,75		
840.1.073.1A	3,8		

TAVOLA
DRAWING
TABLE
BILD
TABLA

013


TESTA

HEAD

CULASSE

ZYLINDERKOPF

CULATA

NOTE NOTES NOTES MARKE NOTAS	POS. NO. N. INDEX POS.	N.CODICE CODE NO. Nr. CODE ATRIKEL Nr. CODICO Nr.	DENOMINAZIONE	DESCRIPTION	DESIGNATION	BEZEICHNUNG	DENOMINACION	VALIDITA' VALIDITY VALIDITE GÜLTIG VALIDEZ	Q.TA' Q.TY Q.TE M.GE C.AD	
	9	840.2.001.1A	Vedi tavola	See table	Voir planche	Siehe Tafel	Ver tabla		8	
	10	669.1.001.1E	Semianelli	Split rings	Demi-bagues	Halbringe	Semianillos		16	
	11	840.2.002.1B	Vedi tavola	See table	Voir planche	Siehe Tafel	Ver tabla		8	
	12	821.1.004.1A	Perno bilanciata chiusura	Closing rocker shaft	Axe culbuteur fermeture	Schleppkippebel-Federwelle	Eje balancín cierre		8	
	13	799.1.015.1A	Molla ritorno valvola Sx.	L.H. valve return spring	Ressort retour soupape gauche	Rückholfeder für linkes Ventil	Muelle retorno válvula Izq.		4	
	14	209.1.002.7A	Bilanciata chiusura Sx.	L.H. Closing rocker	Culbuteur Fermeture gauche	Linke Schliesskippebel	Balancin decierre Izq.		4	
	15	209.1.001.7A	Bilanciata chiusura Dx.	R.H. Closing rocker	Culbuteur fermeture droite	Rechte Schliesskippebel	Balancin decierre Der.		4	
	16	799.1.014.1A	Molla ritorno valvola Dx.	R.H. valve return spring	Ressort retour soupape droite	Rückholfeder für rechtes Ventil	Muelle retorno válvula Der.		4	
	17	821.1.003.1A	Perno bilanciata apertura scarico	Exhaust opening rocker shaft	Axe culbuteur ouverture échappement	Öffnungskippebel-Federwelle für Auslaß	Eje balancín apertura escape		4	
	18	208.1.002.7A	Bilanciata apertura Sx.	L.H. Opening rocker	Culbuteur ouverture gauche	Linke Öffnungsschlepphebel	Balancin abertura Izq.		4	
	19	208.1.001.7A	Bilanciata apertura Dx.	R.H. Opening rocker	Culbuteur ouverture droite	Rechte Öffnungsschlepphebel	Balancin abertura Der.		4	
	20	821.1.002.1A	Perno bilanciata apertura aspirazione	Intake opening rocker shaft	Axe culbuteur ouverture aspiration	Öffnungskippebel-Federwelle für Einlaß	Eje balancín apertura aspiración		4	

N° CATALOGO:
EMESSO:915.1.129.1C
02 - 03CATALOGUE No:
ISSUED:915.1.129.1C
02 - 03Nr. CATALOGUE:
IMPRIMEE:915.1.129.1C
02 - 03KATALOG Nr:
HERAUSGEGEBEN:915.1.129.1C
02 - 03N° CATALOGO:
IMPRIMIDA:915.1.129.1C
02 - 03

TAVOLA
DRAWING
TABLE
BILD
TABLA

014

TESTA: DISTRIBUZIONE

HEAD: TIMING

CULASSE: DISTRIBUTION

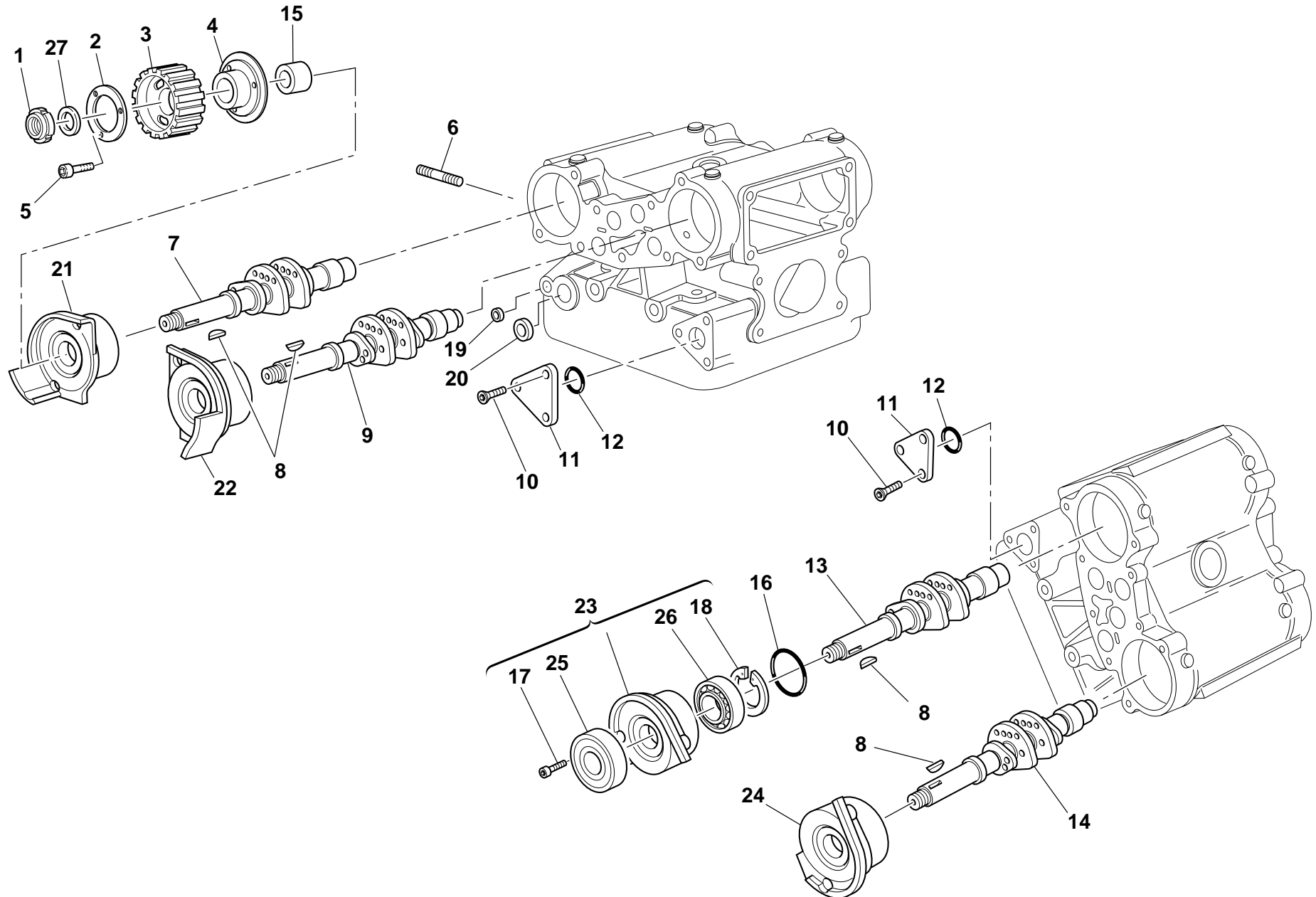
ZYLINDERKOPF:
VENTILSTEUERUNGTAPA DE CULATA:
DISTRIBUCION

TAVOLA
DRAWING
TABLE
BILD
TABLA


014

TESTA: DISTRIBUZIONE

HEAD: TIMING

CULASSE: DISTRIBUTION

ZYLINDERKOPF:
VENTILSTEUERUNGTAPA DE CULATA:
DISTRIBUCION

NOTE NOTES NOTES MARKE NOTAS	POS. NO. N. INDEX POS.	N.CODICE CODE NO. Nr. CODE ATRIKEL Nr. CODICO Nr.	DENOMINAZIONE	DESCRIPTION	DESIGNATION	BEZEICHNUNG	DENOMINACION	VALIDITA' VALIDITY VALIDITE GÜLTIG VALIDEZ	Q.TA' Q.TY Q.TE M.GE C.AD	
	1	72944.1542	Ghiera elastic-stop	Elastic-stop ring nut	Embout élastique stop	Stop-Elastiknutmutter	Tuerca de seguridad		4	
	2	852.1.124.1A	Rondella speciale	Special washer	Rondelle spéciale	Spezial-Unterlegscheibe	Arandela especial		4	
	3	255.1.014.1A	Puleggia distribuzione	Timing belt roller	Poulie de distribution	Steuerriemenscheibe	Polea distribución		4	
	4	160.1.076.1A	Flangia	Flange	Bride	Flansch	Brida		4	
	5	771.5.040.2B	Vite	Screw	Vis	Schraube	Tornillo		12	
	6	766.4.012.1A	Prigioniero	Stud bolt	Goujon	Stiftschraube	Tornillo sin fin		6	
	7	148.1.156.1A	Albero distribuzione scarico verticale	Vertical exhaust camshaft	Arbre distribution échappement vertical	Verteilerwelle senkrechter Auslaß	Arbol distribución descarga vertical		1	
	8	74172.1008	Linguetta	Woodruff key	Languette	Federkeil	Chaveta		4	
	9	148.1.145.1A	Albero distribuzione aspirazione verticale	Vertical intake camshaft	Arbre distribution aspiration verticale	Verteilerwelle der senkrechten Ansaugung	Arbol distribución aspiración vertical		1	
	10	777.5.049.2C	Vite	Screw	Vis	Schraube	Tornillo		6	
	11	247.1.020.1AB	Coperchio	Cover	Couvercle	Deckel	Tapa		2	
	12	93823.2087	Guarnizione OR	O-ring	Joint d'étanchéité	Dichtung OR	Junta OR		2	
	13	148.1.144.1A	Albero distribuzione aspirazione orizzontale	Horizontal intake camshaft	Arbre distribution aspiration horizontale	Verteilerwelle der waagrechten Ansaugung	Arbol distribución aspiración horizontal		1	
	14	148.1.155.1A	Albero distribuzione scarico orizzontale	Horizontal exhaust camshaft	Arbre distribution échappement horizontal	Verteilerwelle waagrechter Auslaß	Arbol distribución descarga horizontal		1	
	15	713.1.007.1A	Distanziatore puleggia	Belt roller spacer	Entretoise poulie	Distanzstück für Riemenscheibe	Distanciador polea		4	
	16	886.4.001.1A	Anello OR	O-Ring	Bague d'étanchéité	O-Ring	Anillo OR		4	
	17	60N107335	Vite	Screw	Vis	Schraube	Tornillo		8	
	18	73503.3683	Anello Seeger	Circlip	Circlip	Seegerring	Anillo Seeger		4	
	19	873.1.004.1A	Tappo	Cap	Bouchon	Verschluß	Tapón		4	
	20	873.1.001.1A	Tappo	Cap	Bouchon	Verschluß	Tapón		4	
	21	235.2.033.1A	Cappellotto compl. lato distribuzione post.	Rear complete cap timing side	Capuchon complet côté distribution ar.	Hintere komplette Abdeckkappe auf Seite der Ventilsteuerung	Apoyo árbol de levas compl. lado distribución trasero		1	
	22	235.2.035.1A	Cappellotto compl. lato distribuzione ant.	Front complete cap timing side	Capuchon complet côté distribution av.	Voderer komplette Abdeckkappe auf Seite der Ventilsteuerung	Apoyo árbol de levas compl. lado distribución delantero		1	

N° CATALOGO:
EMESSO:915.1.129.1C
02 - 03 CATALOGUE No:
ISSUED:915.1.129.1C
02 - 03 Nr. CATALOGUE:
IMPRIMEE:915.1.129.1C
02 - 03 KATALOG Nr:
HERAUSGEGEBEN:915.1.129.1C
02 - 03 N° CATALOGO:
IMPRIMIDA:915.1.129.1C
02 - 03

TAVOLA
DRAWING
TABLE
BILD
TABLA

014

TESTA: DISTRIBUZIONE

HEAD: TIMING

CULASSE: DISTRIBUTION

ZYLINDERKOPF:
VENTILSTEUERUNG

TAPA DE CULATA:
DISTRIBUCION

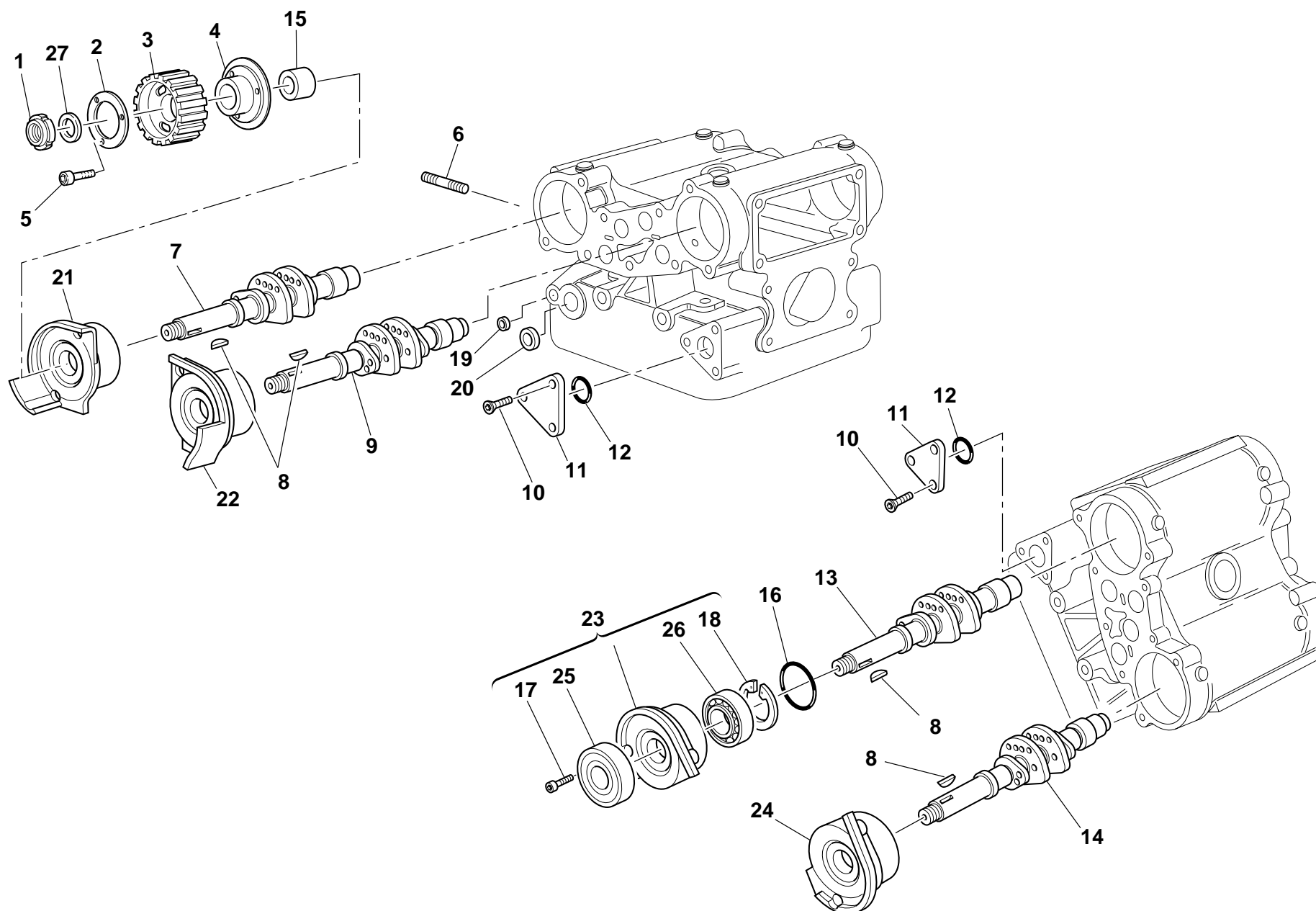


TAVOLA
DRAWING
TABLE
BILD
TABLA


014

TESTA: DISTRIBUZIONE

HEAD: TIMING

CULASSE: DISTRIBUTION

ZYLINDERKOPF:
VENTILSTEUERUNGTAPA DE CULATA:
DISTRIBUCION

NOTE NOTES NOTES MARKE NOTAS	POS. NO. N. INDEX POS.	N.CODICE CODE NO. Nr. CODE ATRIKEL Nr. CODICO Nr.	DENOMINAZIONE	DESCRIPTION	DESIGNATION	BEZEICHNUNG	DENOMINACION	VALIDITA' VALIDITY VALIDITE GÜLTIG VALIDEZ	Q.TA' Q.TY Q.TE M.GE C.AD	
	23	235.2.032.1A	Cappello compl. lato distribuzione post.	Rear complete cap timing side	Capuchon complet côté distribution ar.	Hintere komplette Abdeckkappe auf Seite der Ventilsteuerung	Apoyo árbol de levas compl. lado distribución trasero		1	
	24	235.2.034.1A	Cappello compl. lato distribuzione ant.	Front complete cap timing side	Capuchon complet côté distribution av.	Vorderer komplette Abdeckkappe auf Seite der Ventilsteuerung	Apoyo árbol de levas compl. lado distribución delantero		1	
	25	0204.70.105	Anello di tenuta	Seal ring	Bague d'étanchéité	Dichtring	Anillo de retén		4	
	26	75120.1747	Cuscinetto	Bearing	Roulement	Lager	Cojinete		4	
	27	0797.69.040	Rosetta	Washer	Rosette	Unterlegscheibe	Arandela		4	

N° CATALOGO:
EMESSO:915.1.129.1C
02 - 03CATALOGUE No:
ISSUED:915.1.129.1C
02 - 03Nr. CATALOGUE:
IMPRIMEE:915.1.129.1C
02 - 03KATALOG Nr:
HERAUSGEGEBEN:915.1.129.1C
02 - 03N° CATALOGO:
IMPRIMIDA:915.1.129.1C
02 - 03

TAVOLA
DRAWING
TABLE
BILD
TABLA

015

COLLETTORI E COPERCHI
TESTE

COLLECTORS AND HEAD
COVERS

COLLECT. ET
COUVERCLES TETES

KOLLEKTOREN UND
KOPFDECKEL

COLECTORES Y
CUBIERTS CABEZA

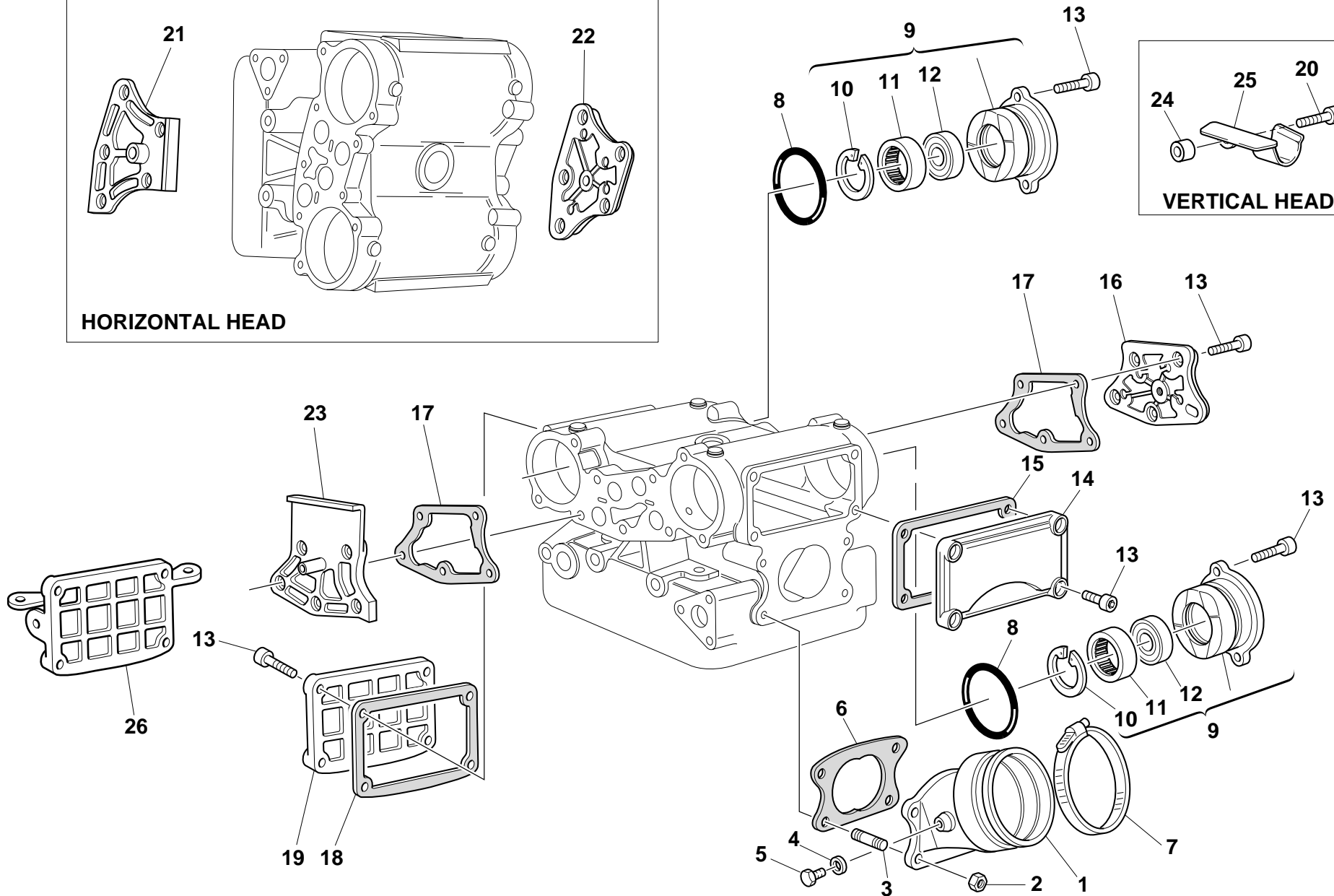
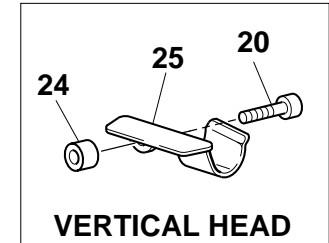
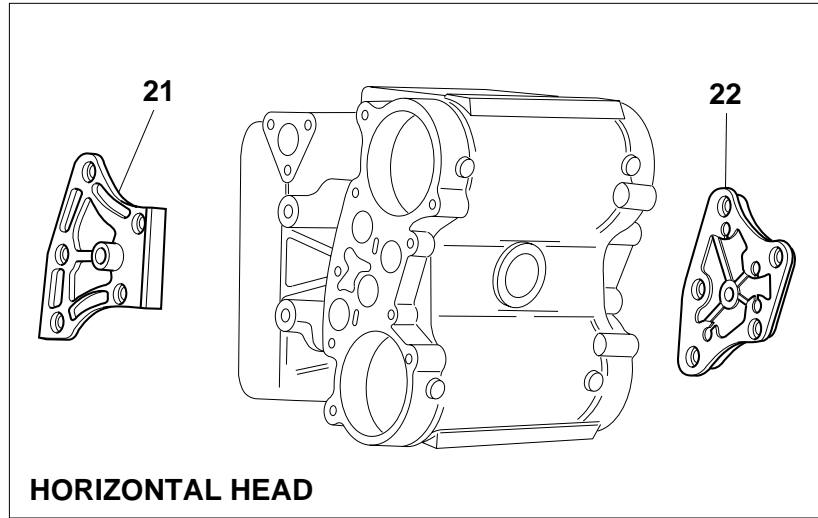



TAVOLA
DRAWING
TABLE
BILD
TABLA

015

COLLETTORI E COPERCHI
TESTECOLLECTORS AND HEAD
COVERSCOLLECT. ET
COUVERCLES TETESKOLLEKTOREN UND
KOPFDECKELCOLECTORES Y
CUBIERTS CABEZA

NOTE NOTES NOTES MARKE NOTAS	POS. NO. N. INDEX POS.	N.CODICE CODE NO. Nr. CODE ATRIKEL Nr. CODICO Nr.	DENOMINAZIONE	DESCRIPTION	DESIGNATION	BEZEICHNUNG	DENOMINACION	VALIDITA' VALIDITY VALIDITE GÜLTIG VALIDEZ	Q.TA' Q.TY Q.TE M.GE C.AD	
	1	140.1.001.2A	Collettore aspirazione	Intake manifold	Collecteur aspiration	Ansaugkrümmer	Colector aspiración		2	
	2	0000.44240	Dado	Nut	Ecrou	Mutter	Tuerca		8	
	3	766.4.012.1A	Prigioniero	Stud bolt	Goujon	Stiftschraube	Tornillo sin fin		8	
	4	0250.70.223	Guarnizione alluminio	Aluminium gasket	Garniture aluminium	Aluminium-Dichtung	Junta aluminio		4	
	5	776.5.032.2A	Vite	Screw	Vis	Schraube	Tornillo		4	
	6	788.1.002.2A	Guarnizione condotto aspirazione	Intake duct gasket	Garniture conduit d'aspiration	Einlaßkanaldichtung	Junta tubo aspiración		2	
	7	741.4.067.1A	Passatubo	Hose guide	Passe-tube	Leitungsführung	Pasatubo		2	
	8	886.4.001.1A	Anello OR	O-Ring	Bague d'étanchéité	O-Ring	Anillo OR		4	
	9	235.2.002.2AB	Cappello compl. lato contagiri	Complete cap tachometer side	Capuchon complet côté compte-tours	Komplette Abdeckkappe auf Seite des Umdrehungszahlenmessers	Apoyo árbol de levas compl. lado cuenta-revoluciones		4	
	10	73503.3380	Anello Seeger	Circlip	Circlip	Seegerring	Anillo Seeger		4	
	11	75794.1542	Cuscinetto	Bearing	Roulement	Lager	Cojinete		4	
	12	930.4.033.1A	Anello di tenuta	Seal ring	Bague d'étanchéité	Dichtring	Anillo de retén		4	
	13	60N107335	Vite	Screw	Vis	Schraube	Tornillo		52	
	14	240.1.001.1AB	Coperchio valvole aspirazione	Intake valve cover	Couvercle soupapes d'aspiration	Einlaßventildeckel	Tapa válvulas de aspiración		2	
	15	788.1.007.3A	Guarnizione coperchio valvole aspirazione	Intake valves cover gasket	Garniture couvercle soupapes d'aspiration	Einlaßventildeckeldichtung	Junta tapa válvulas de aspiración		2	
	16	247.1.080.1AA	Coperchio centrale (GRIGIO CHIARO)	Central cover (LIGHT GREY)	Couvercle central (GRIS CLAIR)	Mittlerer Deckel (HELLGRAU)	Tapa central (GRIS CLARO)		1	
	17	788.1.050.1A	Guarnizione coperchio centrale	Central cover gasket	Garniture couvercle central	Dichtung für mittleren Deckel	Junta tapa central		4	
	18	788.1.053.1A	Guarnizione coperchio valvole scarico	Exhaust valves cover gasket	Garniture couvercle soupapes de décharge	Ablaßventildeckeldichtung	Junta tapa válvulas de escape		2	
	19	240.1.014.1AA	Coperchio valvole scarico	Exhaust valve cover	Couvercle soupapes d'échappement	Auslaßventildeckel	Tapa válvulas de escape		2	
	20	60N102510	Vite	Screw	Vis	Schraube	Tornillo		1	
	21	247.1.090.1AB	Coperchio centrale lato distribuzione	Central cover timing side	Couvercle central, côté distribution	Mittlerer Deckel auf Seite der Ventilsteuerung	Tapa central lado distribución		1	

N° CATALOGO:
EMESSO:915.1.129.1C
02 - 03 CATALOGUE No:
ISSUED:915.1.129.1C
02 - 03Nr. CATALOGUE:
IMPRIMEE:915.1.129.1C
02 - 03KATALOG Nr:
HERAUSGEGEBEN:915.1.129.1C
02 - 03N° CATALOGO:
IMPRIMIDA:915.1.129.1C
02 - 03

TAVOLA
DRAWING
TABLE
BILD
TABLA

015

COLLETTORI E COPERCHI
TESTE

COLLECTORS AND HEAD
COVERS

COLLECT. ET
COUVERCLES TETES

KOLLEKTOREN UND
KOPFDECKEL

COLECTORES Y
CUBIERTS CABEZA

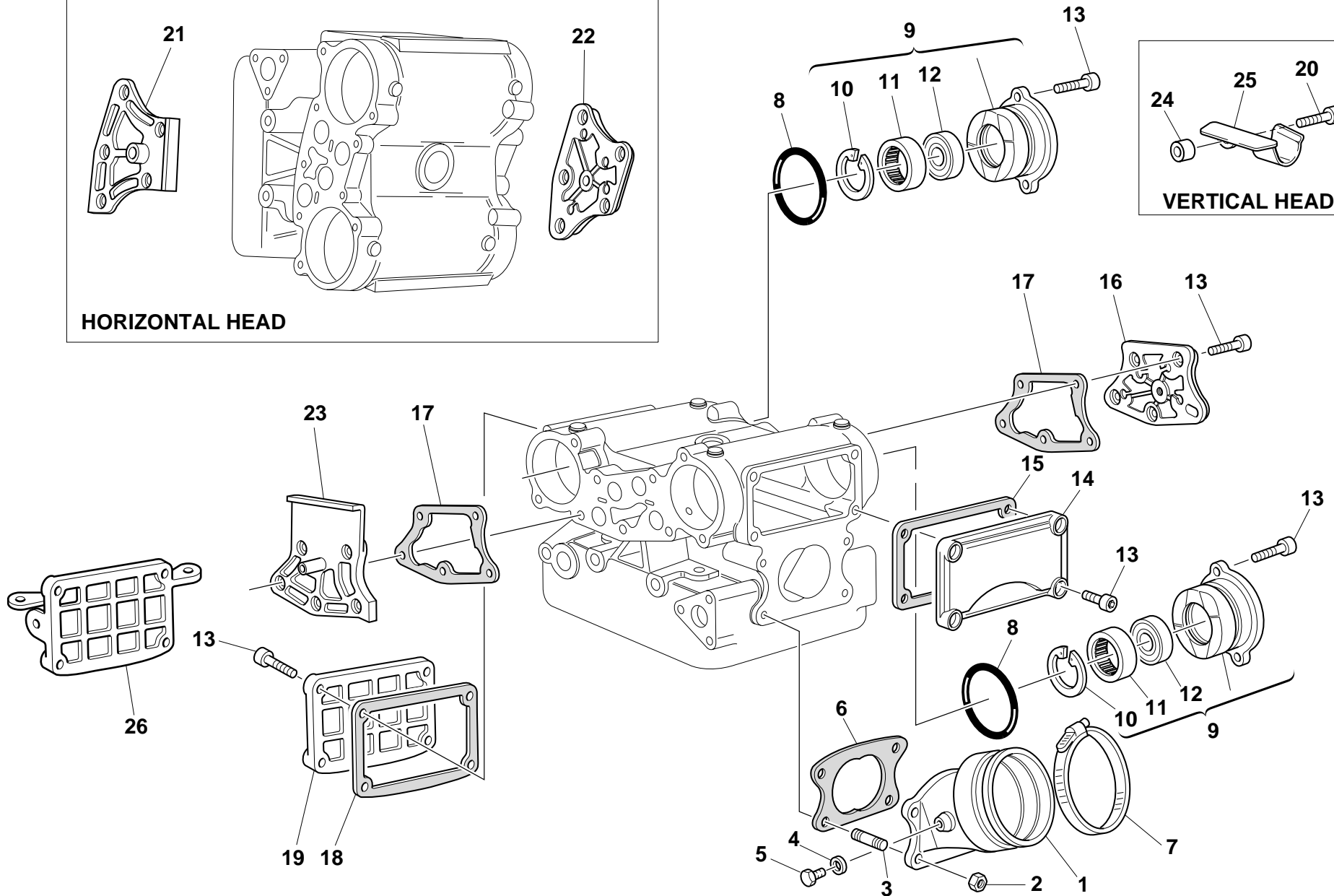
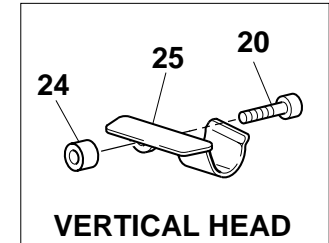
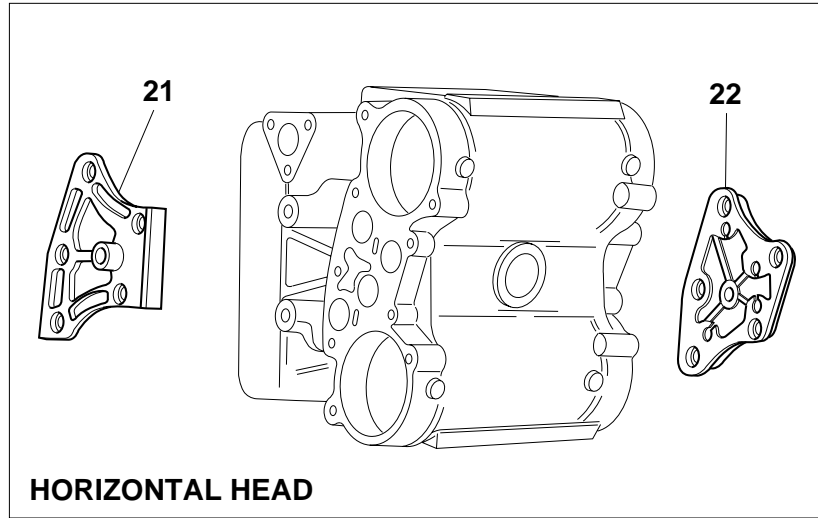



TAVOLA
DRAWING
TABLE
BILD
TABLA

015

COLLETTORI E COPERCHI
TESTECOLLECTORS AND HEAD
COVERSCOLLECT. ET
COUVERCLES TETESKOLLEKTOREN UND
KOPFDECKELCOLECTORES Y
CUBIERTS CABEZA

NOTE NOTES NOTES MARKE NOTAS	POS. NO. N. INDEX POS.	N.CODICE CODE NO. Nr. CODE ATRIKEL Nr. CODICO Nr.	DENOMINAZIONE	DESCRIPTION	DESIGNATION	BEZEICHNUNG	DENOMINACION	VALIDITA' VALIDITY VALIDITE GÜLTIG VALIDEZ	Q.TA' Q.TY Q.TE M.GE C.AD	
	22	247.1.079.1AA	Coperchio centrale (GRIGIO CHIARO)	Central cover (LIGHT GREY)	Couvercle central (GRIS CLAIR)	Mittlerer Deckel (HELLGRAU)	Tapa central (GRIS CLARO)		1	
	23	247.1.089.1AB	Coperchio centrale lato distribuzione	Central cover timing side	Couvercle central, côté distribution	Mittlerer Deckel auf Seite der Ventilsteuerung	Tapa central lado distribución		1	
	24	0675.49.540	Distanziale	Spacer	Entretoise	Distanzstück	Distancial		1	
	25	829.1.245.1A	Piastrino	Plate	Plaque	Plättchen	Lámina		1	
	26	240.1.015.1AA	Coperchio valvole scarico (orizzontale)	Exhaust valve cover (horizontal)	Couvercle soupapers D'echappement	Auslaßventildeckel (waagrecht)	Tapa valvulas de escape (Horizontal)		1	

N° CATALOGO:
EMESSO:915.1.129.1C
02 - 03CATALOGUE No:
ISSUED:915.1.129.1C
02 - 03Nr. CATALOGUE:
IMPRIMEE:915.1.129.1C
02 - 03KATALOG Nr:
HERAUSGEGEBEN:915.1.129.1C
02 - 03N° CATALOGO:
IMPRIMIDA:915.1.129.1C
02 - 03

TAVOLA
DRAWING
TABLE
BILD
TABLA

016

CORPO FARFALLATO

THROTTLE BODY

CORPS À PAPILLON

DROSSELKÖRPER

CUERPO MARIPOSA

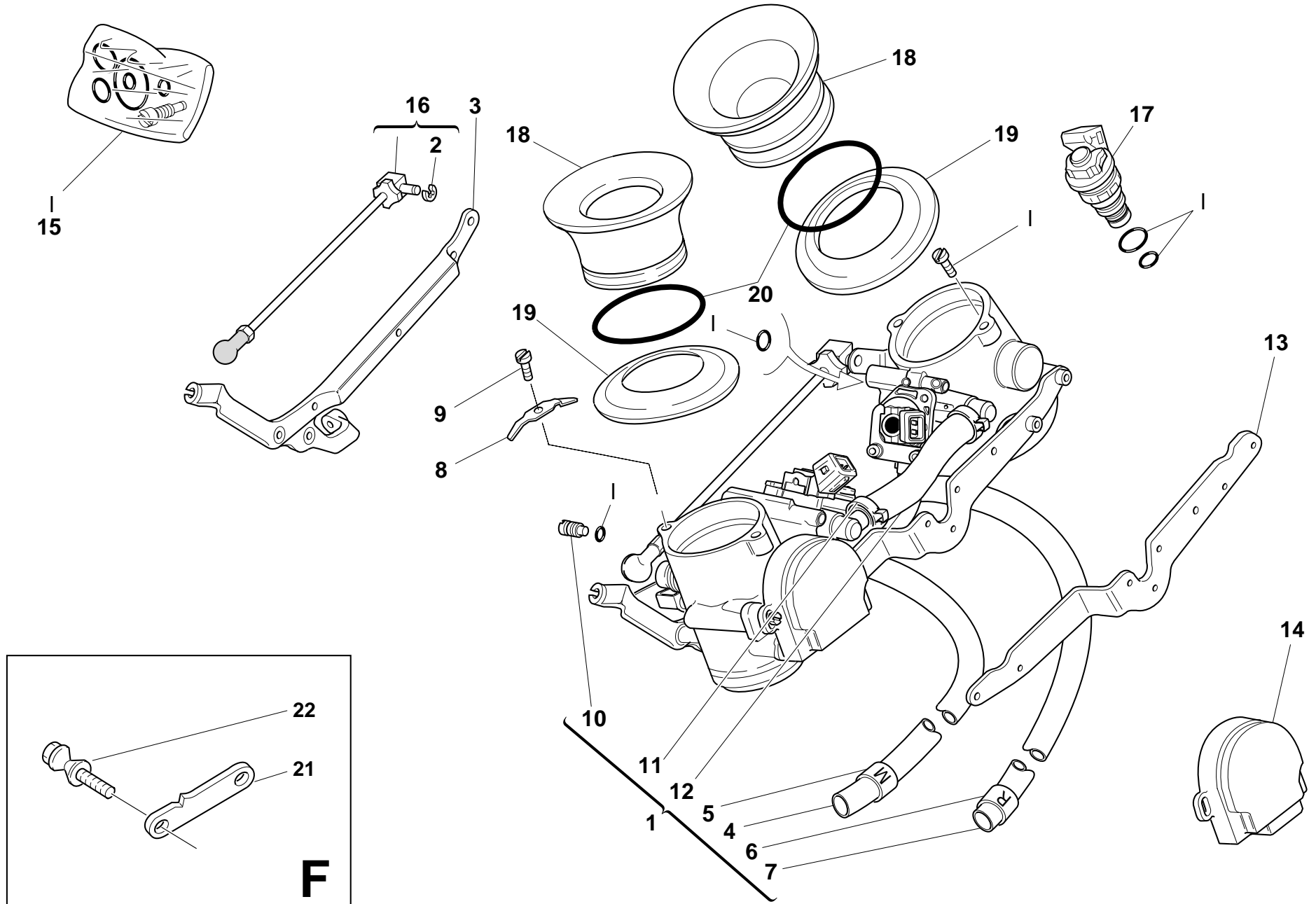


TAVOLA
DRAWING
TABLE
BILD
TABLA

016


CORPO FARFALLATO

THROTTLE BODY

CORPS À PAPILLON

DROSSELKÖRPER

CUERPO MARIPOSA

NOTE NOTES NOTES MARKE NOTAS	POS. NO. N. INDEX POS.	N.CODICE CODE NO. Nr. CODE ATRIKEL Nr. CODICO Nr.	DENOMINAZIONE	DESCRIPTION	DESIGNATION	BEZEICHNUNG	DENOMINACION	VALIDITA' VALIDITY VALIDITE GÜLTIG VALIDEZ	Q.TA' Q.TY Q.TE M.GE C.AD	
	1	282.4.019.1B	Corpo farfallato	Throttle body	Corps à papillon	Drosselkörper	Cuerpo mariposa		1	
	2	884.5.010.1A	Anello Seeger	Circlip	Circlip	Seegerring	Anillo Seeger		1	
	3	830.1.172.1A	Staffa	Bracket	Bride	Bügel	Soporte		1	
	4	590.1.103.1A	Tube	Tube	Tube	Rohr	Tube		1	
	5	741.4.040.1A	Fascetta "M"	Clamp "M"	Collier "M"	Schelle "M"	Abrazadera "M"		1	
	6	741.4.041.1A	Fascetta "R"	Clamp "R"	Collier "R"	Schelle "R"	Abrazadera "R"		1	
	7	590.1.124.1A	Tube	Tube	Tube	Rohr	Tube		1	
	8	799.1.052.2A	Molla	Spring	Ressort	Feder	Muelle		4	
	9	470412	Vite	Screw	Vis	Schraube	Tornillo		4	
	10	287.4.028.1A	Vite registro by-pass	Bypass adjusting screw	Vis de réglage by-pass	Einstellschraube By-Pass	Tornillo regulación by-pass		1	
	11	287.4.024.1B	Passatubo	Hose guide	Passe-tube	Leitungsführung	Pasatubo		4	
	12	590.1.080.1A	Tube	Tube	Tube	Rohr	Tube		1	
	13	830.1.121.1A	Supporto connettore	Connector holder	Support connecteur	Verbinderhalterung	Soporte conector		1	
	14	284.4.001.1B	Potenziometro PF09/04	Potentiometer PF09/04	Potentiomètre PF09/04	Potentiometer PF09/04	Potenciómetro PF09/04		1	
	15	287.4.029.1A	Kit riparazione	Repair kit	Kit de réparation	Reparaturset	Kit de reparación		1	
	16	287.4.027.1A	Tirante	Tie rod	Tirant	Spannstange	Renvío		1	
	17	280.4.005.1A	Iniettore	Injector	Injecteur	Einspritzdüse	Inyector		2	
	18	802.1.015.1A	Cornetto presa d'aria	Air funnel	Tube Venturi prise d'air	Lufteinlaßhorn Venturi	Trompeta de aspiración		2	
	19	791.1.017.2A	Guarnizione	Gasket	Garniture	Dichtung	Junta		2	
	20	886.5.004.1A	Guarnizione OR	O-ring	Joint d'étanchéité	Dichtung OR	Junta OR		2	
	21	827.1.225.1A	Piastrino	Plate	Plaquette	Plättchen	Lámina		1	
	22	779.1.232.2A	Vite speciale	Special screw	Vis spéciale	Spezialschraube	Tornillo especial		2	

N° CATALOGO:
EMESSO:915.1.129.1C
02 - 03 CATALOGUE No:
ISSUED:915.1.129.1C
02 - 03 Nr. CATALOGUE:
IMPRIMEE:915.1.129.1C
02 - 03 KATALOG Nr:
HERAUSGEGEBEN:915.1.129.1C
02 - 03 N° CATALOGO:
IMPRIMIDA:915.1.129.1C
02 - 03

TAVOLA
DRAWING
TABLE
BILD
TABLA

017

GRUPPO SCARICO

EXHAUST SYSTEM

ECHAPPEMENT

AUSPUFFANLAGE

GRUPO ESCAPE

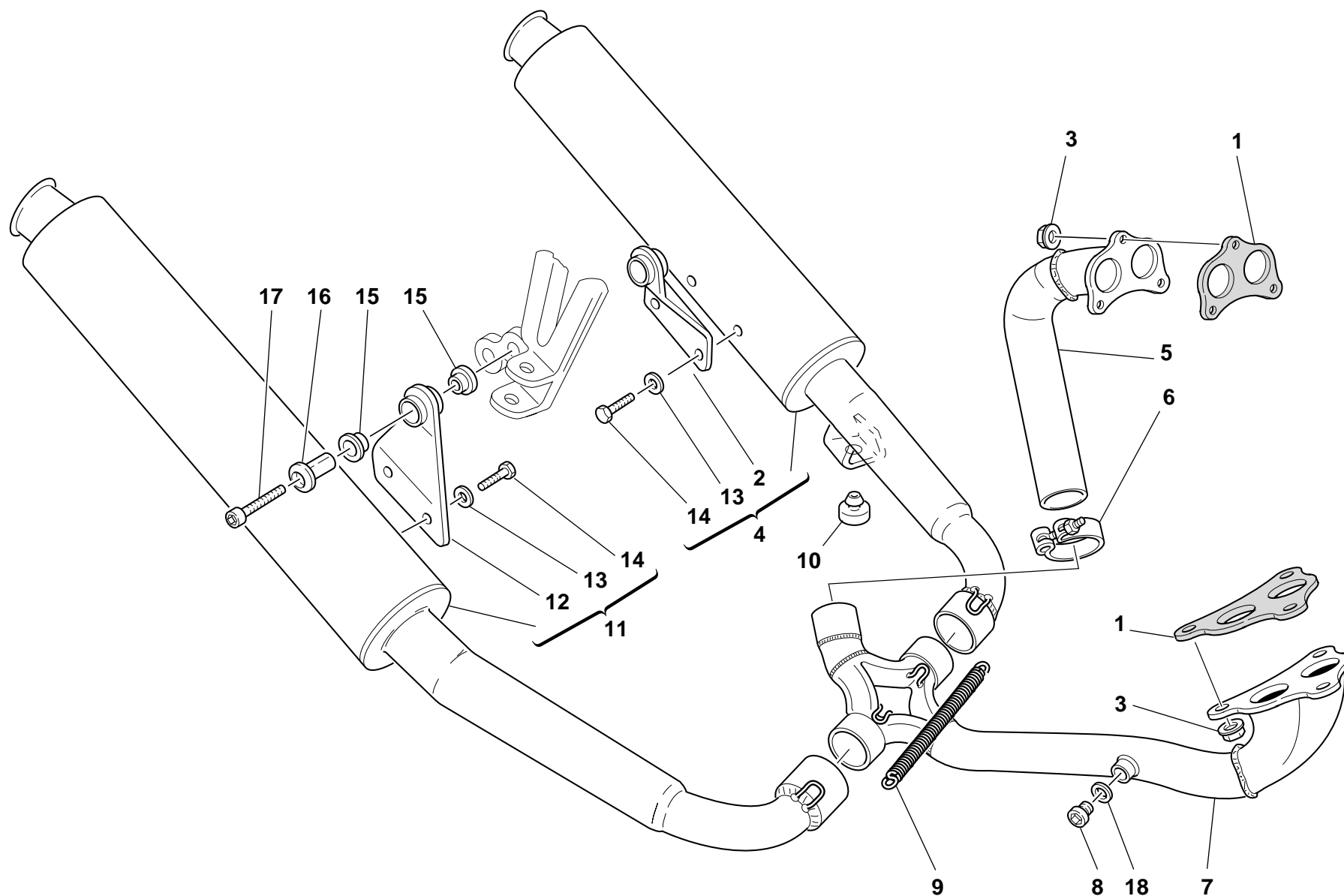


TAVOLA
DRAWING
TABLE
BILD
TABLA

017


GRUPPO SCARICO

EXHAUST SYSTEM

ECHAPPEMENT

AUSPUFFANLAGE

GRUPO ESCAPE

NOTE NOTES MARKE NOTAS	POS. NO. N. INDEX POS.	N.CODICE CODE NO. Nr. CODE ATRIKEL Nr. CODICO Nr.	DENOMINAZIONE	DESCRIPTION	DESIGNATION	BEZEICHNUNG	DENOMINACION	VALIDITA' VALIDITY VALIDITE GÜLTIG VALIDEZ	Q.TA' Q.TY Q.TE M.GE C.AD	
	1	790.1.001.2A	Guarnizione scarico	Exhaust gasket	Joint de décharge	Auspuffdichtung	Junta escape		2	
	2	576.1.029.1A	Staffa sx.	L.H. bracket	Bride gauche	Linker Bügel	Soporte Izq.		1	
	3	748.1.024.1A	Dado	Nut	Ecrou	Mutter	Tuerca		6	
	4	574.1.057.1B	Silenziatore Sx.	L.H. silencer	Silencieux gauche	Schalldämpfer links	Silenciador Izq.		1	
	5	571.1.035.1A	Tubo scarico testa verticale	Vertical head exhaust pipe	Tube de décharge tête vertical	Auspuffrohr des senkrechten Zylinderkopfes	Tubo de escape culata vertical		1	
	6	741.1.004.1A	Passatubo	Hose guide	Passe-tube	Leitungsführung	Pasatubo		1	
	7	570.1.035.1A	Tubo scarico testa orizzontale	Horizontal head exhaust pipe	Tube de décharge tête horizontal	Auspuffrohr des waagrechten Zylinderkopfes	Tubo de escape culata horiz.		1	
	8	780.1.007.1A	Tappo	Cap	Bouchon	Verschluß	Tapón		2	
	9	799.1.072.1A	Molla	Spring	Ressort	Feder	Muelle		1	
	10	0000.41039	Tampone in gomma	Rubber pad	Tampon en caoutchouc	Gummistopfen	Apoyo de goma		1	
	11	573.1.057.1B	Silenziatore Dx.	R.H. silencer	Silencieux droit	Schalldämpfer rechts	Silenciador Der.		1	
	12	576.1.028.1A	Staffa dx.	R.H. bracket	Bride droite	Rechter Bügel	Soporte Der.		1	
	13	73270.8001	Rosetta	Washer	Rosette	Unterlegscheibe	Arandela		4	
	14	70914.2121	Vite	Screw	Vis	Schraube	Tornillo		4	
	15	764.1.001.1A	Gommino	Rubber pad	Joint en caoutchouc	Gummistück	Junta de goma		4	
	16	684.1.044.1A	Colonna	Stud bolt	Goujon	Stiftschraube	Espárrago		2	
	17	779.5.016.1A	Vite	Screw	Vis	Schraube	Tornillo		2	
	18	420.2.001.0A	Guarnizione sp.1	Gasket th.1	Garniture ép.1	Dichtung stärke 1	Junta esp.1		2	

N° CATALOGO:
EMESSO:915.1.129.1C
02 - 03 CATALOGUE No:
ISSUED:915.1.129.1C
02 - 03 Nr. CATALOGUE:
IMPRIMEE:915.1.129.1C
02 - 03 KATALOG Nr:
HERAUSGEGEBEN:915.1.129.1C
02 - 03 N° CATALOGO:
IMPRIMIDA:915.1.129.1C
02 - 03

TAVOLA
DRAWING
TABLE
BILD
TABLA

018

CAVALLETTI

STANDS

BEQUILLES

STÄNDER

CABALLETES

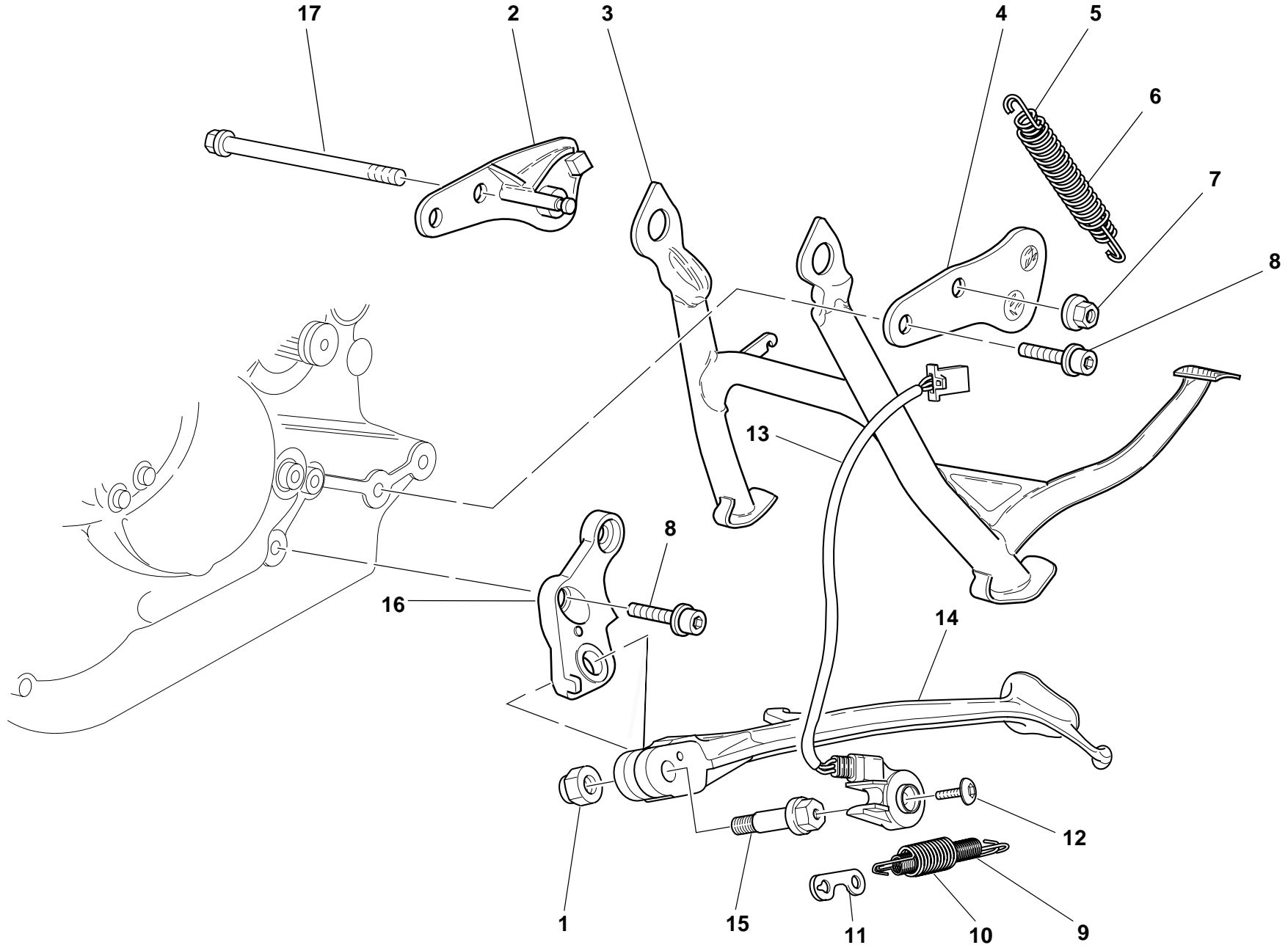


TAVOLA
DRAWING
TABLE
BILD
TABLA

018


CAVALLETTI

STANDS

BEQUILLES

STÄNDER

CABALLETES

NOTE NOTES NOTES MARKE NOTAS	POS. NO. N. INDEX POS.	N.CODICE CODE NO. Nr. CODE ATRIKEL Nr. CODICO Nr.	DENOMINAZIONE	DESCRIPTION	DESIGNATION	BEZEICHNUNG	DENOMINACION	VALIDITA' VALIDITY VALIDITE GÜLTIG VALIDEZ	Q.TA' Q.TY Q.TE M.GE C.AD	
	1	749.4.045.2G	Dado	Nut	Ecrou	Mutter	Tuerca		1	
	2	555.1.007.1A	Piastra destra	R. H. Plate	Plaque droite	R. Platte	Lámina derecha		1	
	3	555.1.005.1A	Cavalletto centrale	Central stand	Béquille centrale	Mittlerer Ständer	Caballete central		1	
	4	555.1.006.1B	Piastra sinistra	L. H. Plate	Plaque gauche	L. Platte	Lámina izquierda		1	
	5	799.1.069.1A	Molla interna	Inner spring	Ressort interne	Innere Feder	Muelle interior		1	
	6	799.1.070.1A	Molla esterna	Outer spring	Ressort externe	Äußere Feder	Muelle exterior		1	
	7	749.4.045.2G	Dado	Nut	Ecrou	Mutter	Tuerca		1	
	8	771.5.754.2B	Vite	Screw	Vis	Schraube	Tornillo		4	
	9	799.1.089.1A	Molla	Spring	Ressort	Feder	Muelle		1	
	10	799.1.088.1A	Molla esterna	Outer spring	Ressort externe	Äußere Feder	Muelle exterior		1	
	11	827.1.139.2B	Piastrina	Plate	Plaquette	Plättchen	Placa		1	
	12	779.4.005.1A	Vite	Screw	Vis	Schraube	Tornillo		1	
	13	539.1.023.1A	Interruttore	Switch	Interrupteur	Schalter	Interruptor		1	
	14	556.1.017.1C	Cavalletto laterale	Side stand	Béquille laterale	Seitenständer	Caballete lateral		1	
	15	556.1.018.1C	Perno di rotazione	Pivot	Pivot de rotation	Drehbolzen	Perno de rotación		1	
	16	556.2.020.1B	Piastra	Plate	Plaque	Platte	Soporte		1	
	17	772.1.001.1A	Vite	Screw	Vis	Schraube	Tornillo		1	

N° CATALOGO:
EMESSO:915.1.129.1C
02 - 03CATALOGUE No:
ISSUED:915.1.129.1C
02 - 03Nr. CATALOGUE:
IMPRIMEE:915.1.129.1C
02 - 03KATALOG Nr:
HERAUSGEGEBEN:915.1.129.1C
02 - 03N° CATALOGO:
IMPRIMIDA:915.1.129.1C
02 - 03

TAVOLA
DRAWING
TABLE
BILD
TABLA

019

TELAIO

FRAME

CADRE

RAHMEN

CHASSIS

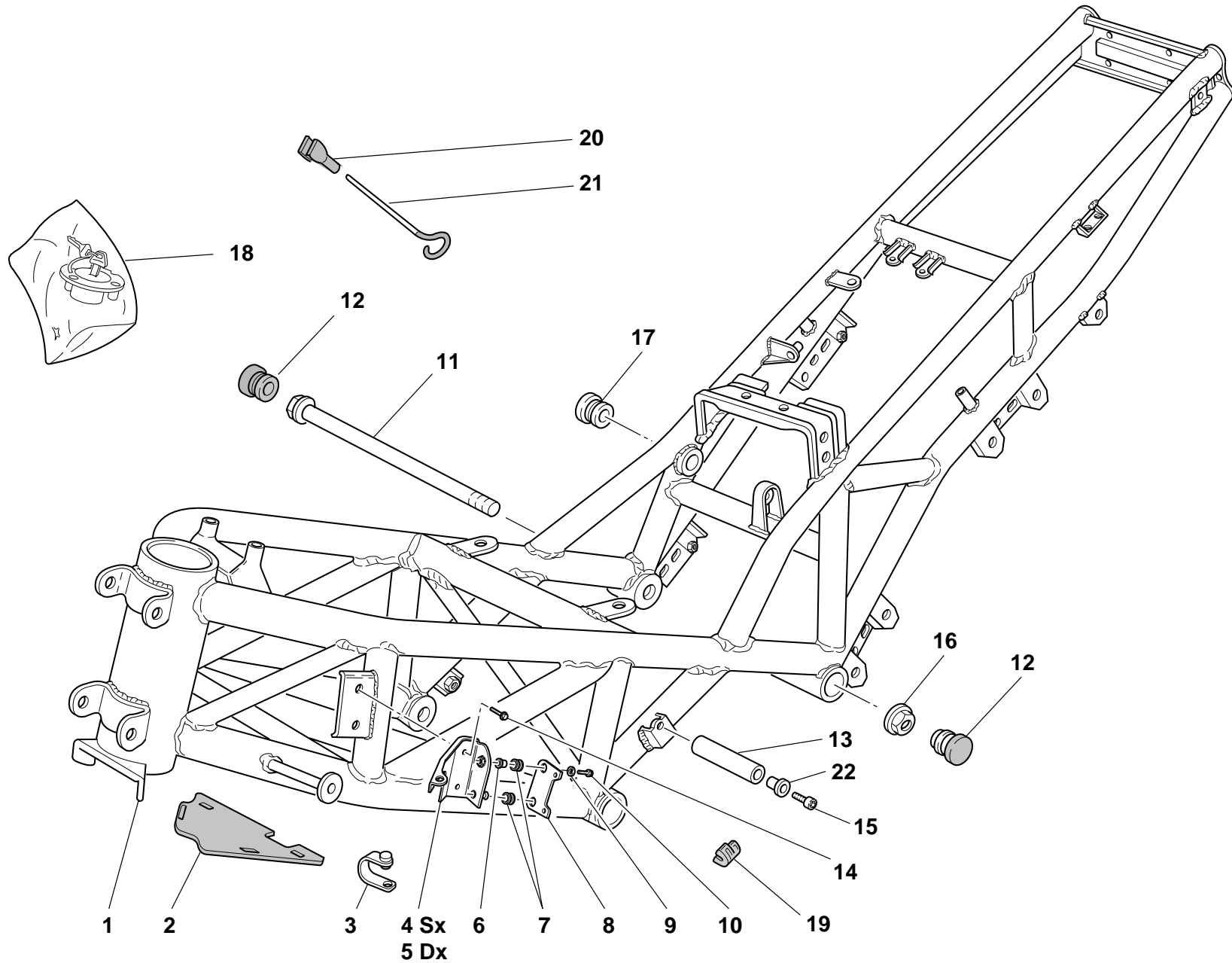


TAVOLA
DRAWING
TABLE
BILD
TABLA

019


TELAIO

FRAME

CADRE

RAHMEN

CHASIS

NOTE NOTES NOTES MARKE NOTAS	POS. NO. N. INDEX POS.	N.CODICE CODE NO. Nr. CODE ATRIKEL Nr. CODICO Nr.	DENOMINAZIONE	DESCRIPTION	DESIGNATION	BEZEICHNUNG	DENOMINACION	VALIDITA' VALIDITY VALIDITE GÜLTIG VALIDEZ	Q.TA' Q.TY Q.TE M.GE C.AD	
	1	470.1.081.1AA	Telaio	Frame	Cadre	Rahmen	Chasis		1	
	2	460.1.088.1A	Paraspruzzi	Mudflap	Bavette garde-boue	Spritzerschutz	Parasalpidaduras		1	
	3	741.1.013.1A	Passatubo	Hose guide	Passe-tube	Leitungsführung	Pasatubo		4	
	4	829.1.170.1AB	Supporto Sx.	L.H. holder	Support gauche	Halterung links	Soporte Izq.		1	
	5	829.1.169.1AB	Supporto Dx.	R.H. holder	Support droit	Halterung rechts	Soporte Der.		1	
	6	0000.44099	Distanziale	Spacer	Entretoise	Distanzstück	Distancial		2	
	7	0797.72.068	Gommino antivibrante	Vibration damper pad	Joint en caoutchouc anti-vibration	Schwingungsdämpfergummi	Junta de goma anti-vibración		4	
	8	830.1.040.1B	Supporto	Holder	Support	Halterung	Soporte		2	
	9	8000.56359	Rosetta	Washer	Rosette	Unterlegscheibe	Arandela		2	
	10	772.5.024.1A	Vite	Screw	Vis	Schraube	Tornillo		2	
	11	779.1.213.1A	Vite	Screw	Vis	Schraube	Tornillo		2	
	12	872.1.026.1A	Tappo	Cap	Bouchon	Verschluß	Tapón		2	
	13	827.1.121.1A	Colonna	Stud bolt	Goujon	Stiftschraube	Espárrago		2	
	14	772.5.025.1A	Vite	Screw	Vis	Schraube	Tornillo		2	
	15	60N102511	Vite	Screw	Vis	Schraube	Tornillo		2	
	16	748.4.002.1A	Dado	Nut	Ecrou	Mutter	Tuerca		2	
	17	872.1.027.1A	Tappo	Cap	Bouchon	Verschluß	Tapón		1	
	18	598.2.030.1A	Kit serrature	Locks kit	Gr. serrure	Schloßset	Kit cerraduras		1	
	19	866.1.034.1A	Gommino	Rubber pad	Joint en caoutchouc	Gummistück	Junta de goma		2	
	20	764.1.010.1A	Gommino	Rubber pad	Joint en caoutchouc	Gummistück	Junta de goma		1	
	21	117.2.002.1A	Astina	Rod	Tige	Stab	Varilla		1	
	22	0364.99.020	Insero filettato	Threaded insert	Insert fileté	Gewindeeinsatz	Insero fileteado		2	

N° CATALOGO:
EMESSO:915.1.129.1C
02 - 03CATALOGUE No:
ISSUED:915.1.129.1C
02 - 03Nr. CATALOGUE:
IMPRIMEE:915.1.129.1C
02 - 03KATALOG Nr:
HERAUSGEGEBEN:915.1.129.1C
02 - 03N° CATALOGO:
IMPRIMIDA:915.1.129.1C
02 - 03

TAVOLA
DRAWING
TABLE
BILD
TABLA

020

PEDANE SINISTRE

L.H. FOOT RESTS

REPOSE PIEDS GAUCHE

LINKE FUSSRASTEN

ESTRIBERAS IZQUIERDAS

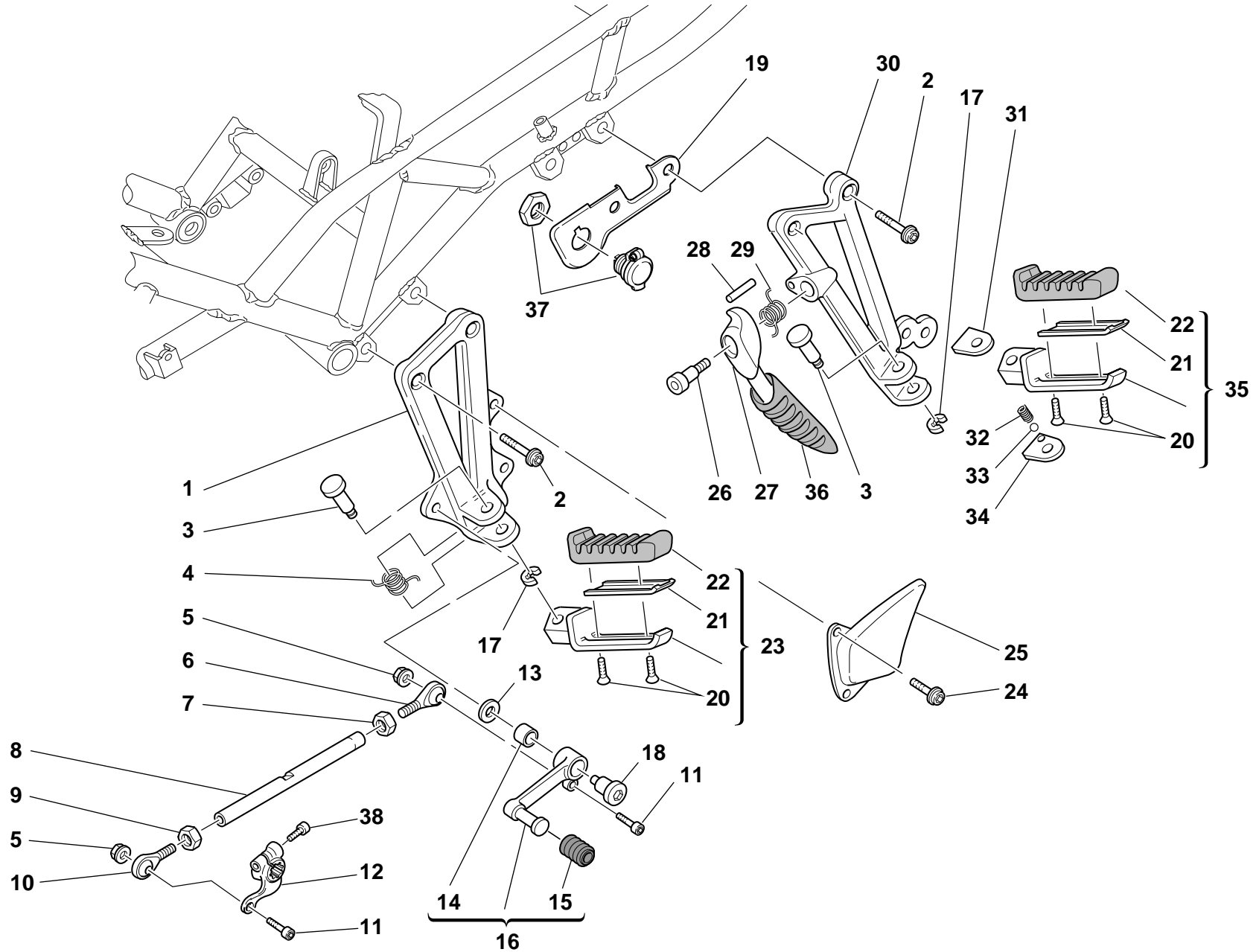


TAVOLA
DRAWING
TABLE
BILD
TABLA

020


PEDANE SINISTRE

L.H. FOOT RESTS

REPOSE PIEDS GAUCHE

LINKE FUSSRASTEN

ESTRIBERAS IZQUIERDAS

NOTE NOTES NOTES MARKE NOTAS	POS. NO. N. INDEX POS.	N.CODICE CODE NO. Nr. CODE ATRIKEL Nr. CODICO Nr.	DENOMINAZIONE	DESCRIPTION	DESIGNATION	BEZEICHNUNG	DENOMINACION	VALIDITA' VALIDITY VALIDITE GÜLTIG VALIDEZ	Q.TA' Q.TY Q.TE M.GE C.AD	
	1	824.1.039.1A	Piastra portapedana Sx.	L.H. foot peg holder plate	Plaque porte-repose-pied G.	Platte für Fußrastenhalter links	Soporte estribera lzq.		1	
	2	771.5.725.2B	Vite	Screw	Vis	Schraube	Tornillo		4	
	3	0370.69.920	Perno	Pin	Pivot	Zapfen	Perno		2	
	4	0370.69.910	Molla	Spring	Ressort	Feder	Muelle		1	
	5	763106N01	Dado el-stop	El-stop nut	Ecrou el-stop	Mutter El-Stop	Tuerca el-stop		2	
	6	76401.0003	Snodo sferico	Ball joint	joint à rotule	Kugelgelenk	Articulación esférica		1	
	7	747.5.001.1A	Dado Sx.	L.H. nut	Ecrou gauche	Linke Mutter	Tuerca lzq.		1	
	8	117.1.033.1A	Astina rinvio cambio	Gearbox transmission rod	Tige renvoi boîte de vitesses	Stab für Wechselgetriebevorgelege	Varilla reenvío cambio		1	
	9	417.9.030.6A	Dado	Nut	Ecrou	Mutter	Tuerca		1	
	10	76401.0002	Snodo sferico	Ball joint	joint à rotule	Kugelgelenk	Articulación esférica		1	
	11	779.5.011.1A	Vite	Screw	Vis	Schraube	Tornillo		2	
	12	456.1.006.1A	Levetta comando cambio	Gearchange control lever	Levier de commande vitesses	Schalthebelchen	Leva mando cambio		1	
	13	852.1.053.1A	Rosetta	Washer	Rosette	Unterlegscheibe	Arandela		1	
	14	8000.59056	Boccola	Bush	Douille	Buchse	Casquillo		1	
	15	765.1.001.1A	Gommino	Rubber pad	Joint en caoutchouc	Gummistück	Junta de goma		1	
	16	456.2.009.1A	Leva comando cambio	Gearchange lever	Levier de commande vitesses	Schalthebel	Leva mando cambio		1	
	17	73500.0827	Anello Seeger	Circlip	Circlip	Seegerring	Anillo Seeger		2	
	18	80A0.53548	Perno	Pin	Pivot	Zapfen	Perno		1	
	19	827.1.192.1A	Piastra	Plate	Plaque	Platte	Soporte		1	
	20	777.5.002.1A	Vite	Screw	Vis	Schraube	Tornillo		4	
	21	0370.69.930	Piastrino	Plate	Plaque	Plättchen	Lámina		2	
	22	0370.69.940	Copripedana in gomma	Foot peg rubber cover	Couvre-repose-pied en caoutchouc	Fußstützenverkleidung aus Gummi	Cobertura apoya-pies de goma		2	
	23	0370.69.850	Pedana anteriore Sx. completa	Front L.H. foot peg, complete	Repose-pied AV. gauche complet	Vordere linke Fussraste komplett	Estribera delantera lzq. compl.		1	
	24	772.5.004.1A	Vite	Screw	Vis	Schraube	Tornillo		2	
	25	460.1.062.1A	Protezione	Protection	Protection	Schutz	Protección		1	

N° CATALOGO:
EMESSO:915.1.129.1C
02 - 03CATALOGUE No:
ISSUED:915.1.129.1C
02 - 03Nr. CATALOGUE:
IMPRIMEE:915.1.129.1C
02 - 03KATALOG Nr:
HERAUSGEGEBEN:915.1.129.1C
02 - 03N° CATALOGO:
IMPRIMIDA:915.1.129.1C
02 - 03

TAVOLA
DRAWING
TABLE
BILD
TABLA

020

PEDANE SINISTRE

L.H. FOOT RESTS

REPOSE PIEDS GAUCHE

LINKE FUSSRASTEN

ESTRIBERAS IZQUIERDAS

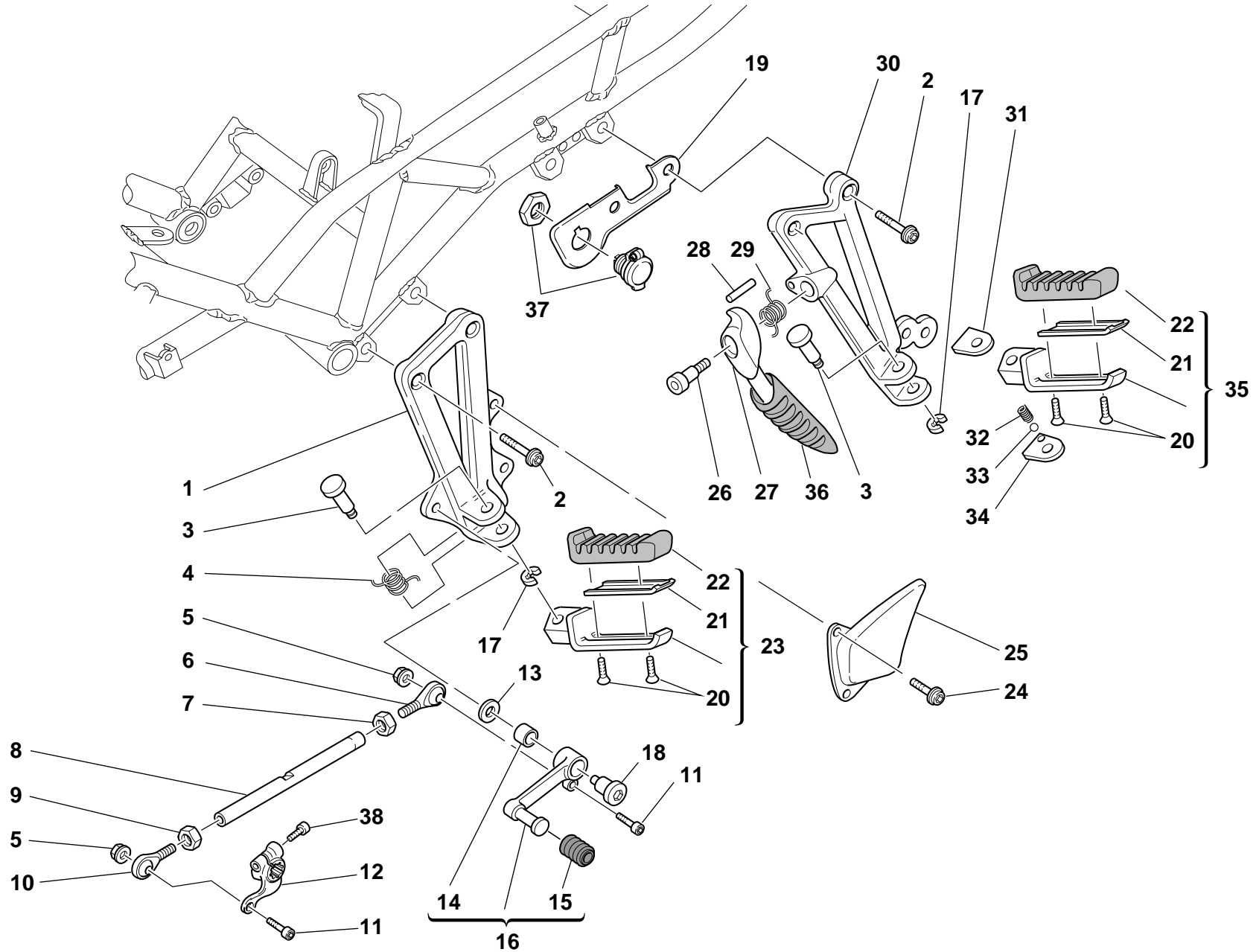


TAVOLA
DRAWING
TABLE
BILD
TABLA

020


PEDANE SINISTRE

L.H. FOOT RESTS

REPOSE PIEDS GAUCHE

LINKE FUSSRASTEN

ESTRIBERAS IZQUIERDAS

NOTE NOTES MARKE NOTAS	POS. NO. N. INDEX POS.	N.CODICE CODE NO. Nr. CODE ATRIKEL Nr. CODICO Nr.	DENOMINAZIONE	DESCRIPTION	DESIGNATION	BEZEICHNUNG	DENOMINACION	VALIDITA' VALIDITY VALIDITE GÜLTIG VALIDEZ	Q.TA' Q.TY Q.TE M.GE C.AD	
	26	779.1.159.1A	Vite	Screw	Vis	Schraube	Tornillo		1	
	27	806.1.012.1A	Maniglia	Handle	Poignée	Handgriff	Manilla		1	
	28	861.5.003.1A	Spina elastica	Spring pin	Goupille élastique	Spannstift	Pasador elástico		1	
	29	799.1.071.1A	Molla	Spring	Ressort	Feder	Muelle		1	
	30	824.1.041.1C	Piastra portapedana posteriore Sx.	Rear L.H. foot peg holder plate	Plaque porte-repose-pied AR. gauche	Platte für hinteren Fußrastenhalter links	Soporte estribera trasera lzq.		1	
	31	0370.69.970	Piastrino	Plate	Plaquette	Plättchen	Lámina		1	
	32	799.1.024.1A	Molla	Spring	Ressort	Feder	Muelle		1	
	33	847.4.002.1A	Sfera	Ball	Bille	Kugel	Esfera		2	
	34	827.1.045.1A	Piastrina di fermo	Keep plate	Plaquette d'arrêt	Feststellplatte	Placa de bloqueo		1	
	35	0370.69.860	Pedana posteriore Sx. completa	Rear L.H. foot peg, complete	Repose-pied AR. gauche complèt	Hintere linke Fussraste komplett	Estribera trasera lzq. compl.		1	
	36	806.1.013.1A	Impugnatura	Handgrip	Poignée	Griff	Puño		1	
	37	386.4.013.1A	Presa di corrente	Power Point	Prise de courant	Zapfwelle	Toma de fuerza		1	
	38	779.5.001.1A	Vite	Screw	Vis	Schraube	Tornillo		1	

N° CATALOGO:
EMESSO:915.1.129.1C
02 - 03CATALOGUE No:
ISSUED:915.1.129.1C
02 - 03Nr. CATALOGUE:
IMPRIMEE:915.1.129.1C
02 - 03KATALOG Nr:
HERAUSGEGEBEN:915.1.129.1C
02 - 03N° CATALOGO:
IMPRIMIDA:915.1.129.1C
02 - 03

TAVOLA
DRAWING
TABLE
BILD
TABLA

021

PEDANE DESTRE

R.H. FOOT RESTS

REPOSE PIEDS DROITE

RECHTE FUSSRASTEN

ESTRIBERAS DERECHAS

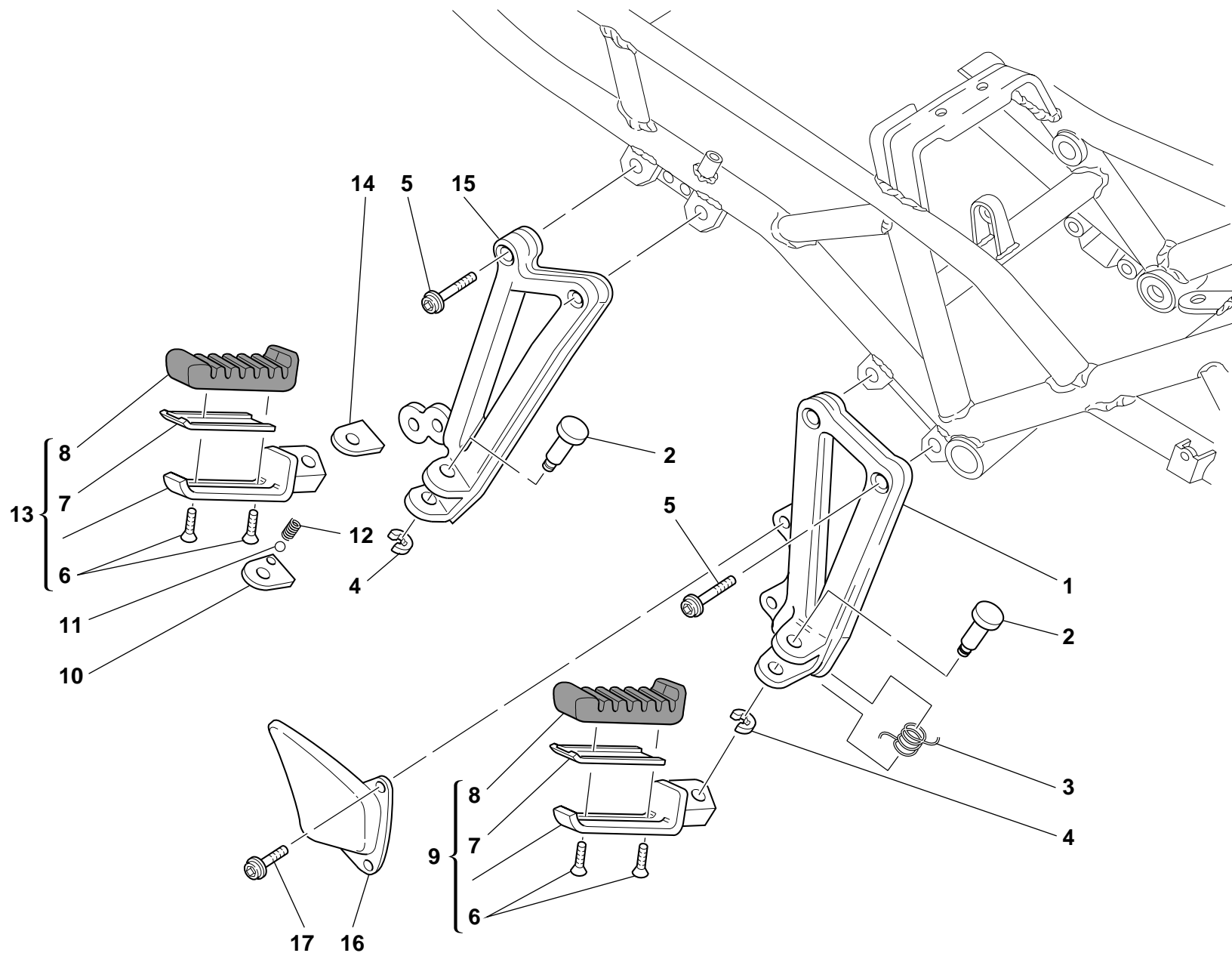


TAVOLA
DRAWING
TABLE
BILD
TABLA

021


PEDANE DESTRE

R.H. FOOT RESTS

REPOSE PIEDS DROITE

RECHTE FUSSRASTEN

ESTRIBERAS DERECHAS

NOTE NOTES NOTES MARKE NOTAS	POS. NO. N. INDEX POS.	N.CODICE CODE NO. Nr. CODE ATRIKEL Nr. CODICO Nr.	DENOMINAZIONE	DESCRIPTION	DESIGNATION	BEZEICHNUNG	DENOMINACION	VALIDITA' VALIDITY VALIDITE GÜLTIG VALIDEZ	Q.TA' Q.TY Q.TE M.GE C.AD	
	1	824.1.040.1B	Piastra portapedana Dx.	R.H. foot peg holder plate	Plaque porte-repose-pied droite	Platte für Fußrastenhalter rechts	Soporte estribera Der.		1	
	2	0370.69.920	Perno	Pin	Pivot	Zapfen	Perno		2	
	3	0370.69.910	Molla	Spring	Ressort	Feder	Muelle		1	
	4	73500.0827	Anello Seeger	Circlip	Circlip	Seegerring	Anillo Seeger		2	
	5	771.5.725.2B	Vite	Screw	Vis	Schraube	Tornillo		4	
	6	777.5.002.1A	Vite	Screw	Vis	Schraube	Tornillo		4	
	7	0370.69.930	Piastrino	Plate	Plaquette	Plättchen	Lámina		2	
	8	0370.69.940	Copripedana in gomma	Foot peg rubber cover	Couvre-repose-pied en caoutchouc	Fußstützenverkleidung aus Gummi	Cobertura apoya-pies de goma		2	
	9	0370.69.855	Pedana anteriore Dx. completa	Front R.H. foot peg, complete	Repose-pied AV. droit complet	Vordere rechte Fussraste komplett	Estribera delantera Der. compl.		1	
	10	827.1.045.1A	Piastrina di fermo	Keep plate	Plaquette d'arrêt	Feststellplatte	Placa de bloqueo		1	
	11	847.4.002.1A	Sfera	Ball	Bille	Kugel	Esfera		2	
	12	799.1.024.1A	Molla	Spring	Ressort	Feder	Muelle		1	
	13	0370.69.865	Pedana posteriore Dx. completa	Rear R.H. foot peg, complete	Repose-pied AR. droit complet	Hintere rechte Fussraste komplett	Estribera trasera Der. compl.		1	
	14	0370.69.970	Piastrino	Plate	Plaquette	Plättchen	Lámina		1	
	15	824.1.042.1C	Piastra portapedana posteriore Dx.	Rear R.H. foot peg holder plate	Plaque porte-repose-pied AR. droit	Platte für hinteren Fußrastenhalter rechts	Soporte estribera trasera Der.		1	
	16	460.1.063.1A	Protezione	Protection	Protection	Schutz	Protección		1	
	17	772.5.004.1A	Vite	Screw	Vis	Schraube	Tornillo		2	

N° CATALOGO:
EMESSO:915.1.129.1C
02 - 03 CATALOGUE No:
ISSUED:915.1.129.1C
02 - 03 Nr. CATALOGUE:
IMPRIMEE:915.1.129.1C
02 - 03 KATALOG Nr:
HERAUSGEGEBEN:915.1.129.1C
02 - 03 N° CATALOGO:
IMPRIMIDA:915.1.129.1C
02 - 03

TAVOLA
DRAWING
TABLE
BILD
TABLA

022

SUPPORTO FANALE

HEADLIGHT HOLDER

SUPPORTE PHARE

SCHEINWERFERHALTERUNG SOPORTE FARO

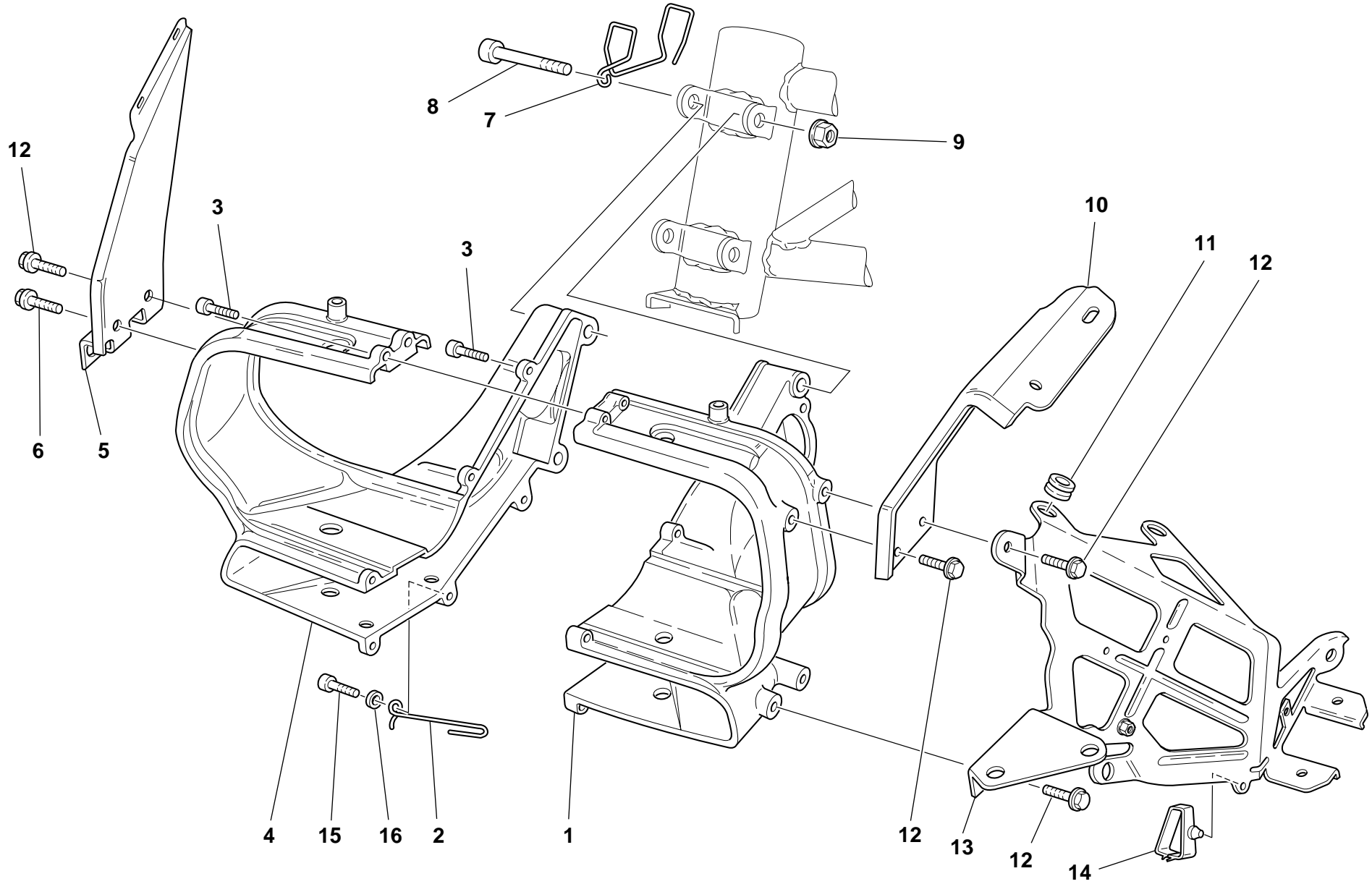


TAVOLA
DRAWING
TABLE
BILD
TABLA


022

SUPPORTO FANALE

HEADLIGHT HOLDER

SUPPORTE PHARE

SCHEINWERFERHALTERUNG SOPORTE FARO

NOTE NOTES MARKE NOTAS	POS. NO. N. INDEX POS.	N.CODICE CODE NO. Nr. CODE ATRIKEL Nr. CODICO Nr.	DENOMINAZIONE	DESCRIPTION	DESIGNATION	BEZEICHNUNG	DENOMINACION	VALIDITA' VALIDITY VALIDITE GÜLTIG VALIDEZ	Q.TA' Q.TY Q.TE M.GE C.AD	
	1	829.1.168.1AB	Supporto Sx.	L.H. holder	Support gauche	Halterung links	Soporte Izq.		1	
	2	881.1.027.2A	Passacavo	Fairlead	Passe-câble	Kabeldurchführung	Pasa-cable		1	
	3	771.5.043.2B	Vite	Screw	Vis	Schraube	Tornillo		7	
	4	829.1.167.2AB	Supporto Dx.	R.H. holder	Support droit	Halterung rechts	Soporte Der.		1	
	5	829.1.174.1C	Supporto specchio Dx.	R.H. mirror holder	Support rétroviseur droit	Rückspiegelhalter rechts	Soporte espejo Der.		1	
	6	772.5.023.1A	Vite	Screw	Vis	Schraube	Tornillo		1	
	7	758.1.019.1A	Passacavo	Fairlead	Passe-câble	Kabeldurchführung	Pasa-cable		1	
	8	771.5.141.2B	Vite	Screw	Vis	Schraube	Tornillo		2	
	9	729908FN1	Dado	Nut	Ecrou	Mutter	Tuerca		2	
	10	829.1.175.2AB	Supporto specchio Sx.	L.H. mirror holder	Support rétroviseur gauche	Rückspiegelhalter links	Soporte espejo Izq.		1	
	11	0797.72.068	Gommino antivibrante	Vibration damper pad	Joint en caoutchouc anti-vibration	Schwingungsdämpfergummi	Junta de goma anti-vibración		2	
	12	772.5.024.1A	Vite	Screw	Vis	Schraube	Tornillo		5	
	13	829.1.320.2A	Supporto	Holder	Support	Halterung	Soporte		1	
	14	0000.60283	Passatubo	Hose guide	Passe-tube	Leitungsführung	Pasatubo		1	
	15	60N102488	Vite	Screw	Vis	Schraube	Tornillo		1	
	16	734305N01	Rosetta	Washer	Rosette	Unterlegscheibe	Arandela		1	

N° CATALOGO:
EMESSO:915.1.129.1C
02 - 03 CATALOGUE No:
ISSUED:915.1.129.1C
02 - 03 Nr. CATALOGUE:
IMPRIMEE:915.1.129.1C
02 - 03 KATALOG Nr:
HERAUSGEGEBEN:915.1.129.1C
02 - 03 N° CATALOGO:
IMPRIMIDA:915.1.129.1C
02 - 03

TAVOLA
DRAWING
TABLE
BILD
TABLA

023

FANALE E CABLAGGIO
ELETTRICO

HEAD-LIGHT AND
ELECTRIC WIRING

PHARE ET CABLAGE
ÉLECTRIQUE

SCHEINWERFER UND
ELEKTROVERKABELUNG

FARO Y CABLAJE
ELÉCTRICO

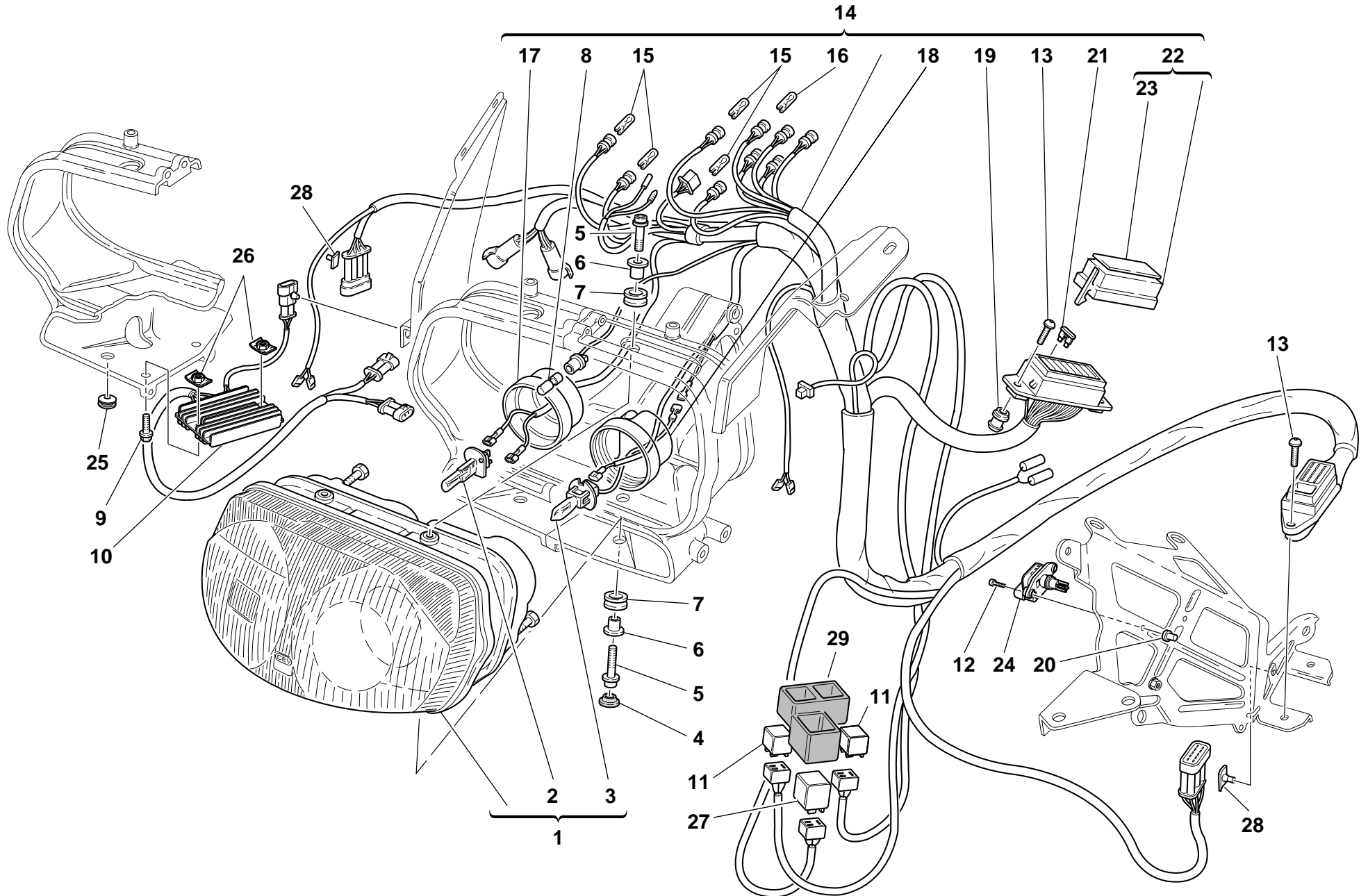



TAVOLA
DRAWING
TABLE
BILD
TABLA

023

FANALE E CABLAGGIO
ELETRICOHEAD-LIGHT AND
ELECTRIC WIRINGPHARE ET CABLAGE
ÉLECTRIQUESCHEINWERFER UND
ELEKTROVERKABELUNGFARO Y CABLAJE
ELÉCTRICO

NOTE NOTES NOTES MARKE NOTAS	POS. NO. N. INDEX POS.	N.CODICE CODE NO. Nr. CODE ATRIKEL Nr. CODICO Nr.	DENOMINAZIONE	DESCRIPTION	DESIGNATION	BEZEICHNUNG	DENOMINACION	VALIDITA' VALIDITY VALIDITE GÜLTIG VALIDEZ	Q.TA' Q.TY Q.TE M.GE C.AD	
	1	520.4.011.2A	Fanale completo	Complete headlight	Phare complet	Scheinwerfer komplett	Faro completo		1	
AUS	1	520.4.011.2C	Fanale completo guida sinistra	Complete headlight L.H. drive	Phare complet conduite à gauche	Kompletter Scheinwerfer für Linkslenkung	Faro completo manejo a mano izquierda		1	
GB	1	520.4.011.2C	Fanale completo guida sinistra	Complete headlight L.H. drive	Phare complet conduite à gauche	Kompletter Scheinwerfer für Linkslenkung	Faro completo manejo a mano izquierda		1	
J	1	520.4.011.2C	Fanale completo guida sinistra	Complete headlight L.H. drive	Phare complet conduite à gauche	Kompletter Scheinwerfer für Linkslenkung	Faro completo manejo a mano izquierda		1	
	2	0000.79672	Lampada	Bulb	Lampe	Birne	Lámpara		1	
	3	0000.79673	Lampada	Bulb	Lampe	Birne	Lámpara		1	
	4	764.4.003.1A	Passacavo	Fairlead	Passe-câble	Kabeldurchführung	Pasa-cable		2	
	5	772.5.023.1A	Vite	Screw	Vis	Schraube	Tornillo		4	
	6	716.1.022.1A	Distanziale	Spacer	Entretoise	Distanzstück	Distancial		4	
	7	8000.18048	Gommino	Rubber pad	Joint en caoutchouc	Gummistück	Junta de goma		4	
	8	0000.36230	Lampada	Bulb	Lampe	Birne	Lámpara		1	
	9	0000.62730	Vite	Screw	Vis	Schraube	Tornillo		2	
	10	540.4.011.1C	Regolatore	Regulator	Régulateur	Regler	Regulador		1	
	11	541.4.003.1A	Relais	Relay	Relais	Relais	Relé		2	
	12	72276.1035	Vite	Screw	Vis	Schraube	Tornillo		2	
	13	8000.59572	Vite	Screw	Vis	Schraube	Tornillo		3	
	14	510.1.217.1A	Cablaggio	Wiring	Câblage	Verkabelung	Cableado		1	
	15	390.4.008.1A	Lampada spia 12V-3W	Warning lamp bulb 12V-3W	Lampe-témoin 12V-3W	Kontrolleuchtenbirne 12V-3W	Lámpara indicador 12V-3W		4	
	16	390.4.007.1A	Lampada spia 12V-1,2W	Warning lamp bulb 12V-1,2W	Lampe-témoin 12V-1,2W	Kontrolleuchtenbirne 12V-1,2W	Lámpara indicador 12V-1,2W		5	
	17	672.1.022.1A	Cuffia fanale	Headlight cover	Coiffe pour phare	Scheinwerferhaube	Protección faro		1	
	18	672.1.019.1A	Cuffia fanale	Headlight cover	Coiffe pour phare	Scheinwerferhaube	Protección faro		1	
	19	821.1.075.1A	Piolo	Pin	Pivot	Stift	Espina		2	
	20	850.4.022.1A	Inserto filettato	Threaded insert	Insert fileté	Gewindeinsatz	Inserto fileteado		2	
	21	389.4.006.1A	Fusibile 3A	Fuse 3A	Fusible 3A	Sicherung 3A	Fusible 3A		3	
	21	389.4.007.1A	Fusibile 7,5A	Fuse 7.5A	Fusible 7,5A	Sicherung 7,5A	Fusible 7,5A		1	

N° CATALOGO:
EMESSO:915.1.129.1C
02 - 03CATALOGUE No:
ISSUED:915.1.129.1C
02 - 03Nr. CATALOGUE:
IMPRIMEE:915.1.129.1C
02 - 03KATALOG Nr:
HERAUSGEBEN:915.1.129.1C
02 - 03N° CATALOGO:
IMPRIMIDA:915.1.129.1C
02 - 03

TAVOLA
DRAWING
TABLE
BILD
TABLA

023

FANALE E CABLAGGIO
ELETTRICO

HEAD-LIGHT AND
ELECTRIC WIRING

PHARE ET CABLAGE
ÉLECTRIQUE

SCHEINWERFER UND
ELEKTROVERKABELUNG

FARO Y CABLAJE
ELÉCTRICO

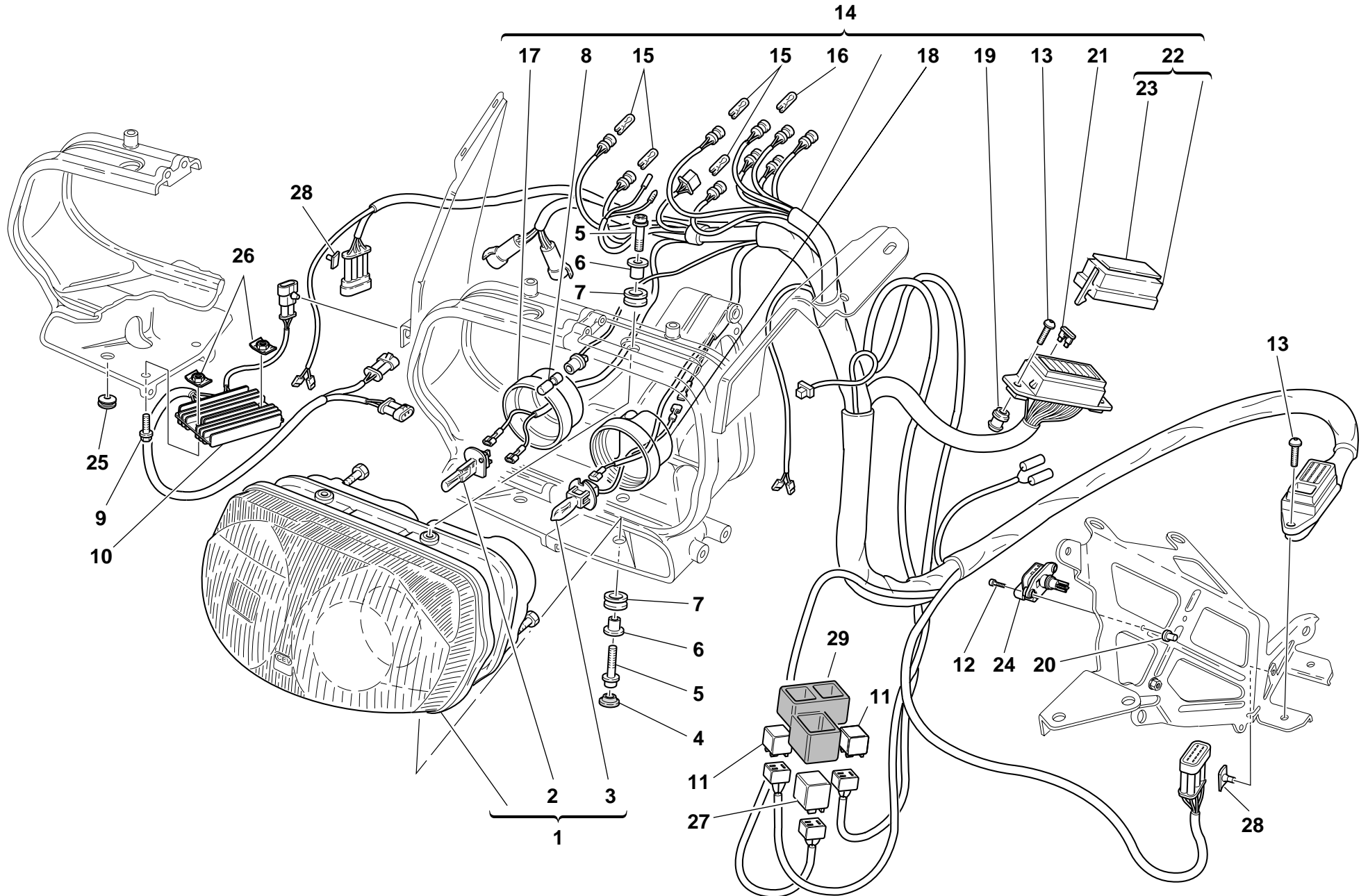



TAVOLA
DRAWING
TABLE
BILD
TABLA

023

FANALE E CABLAGGIO
ELETRICOHEAD-LIGHT AND
ELECTRIC WIRINGPHARE ET CABLAGE
ÉLECTRIQUESCHEINWERFER UND
ELEKTROVERKABELUNGFARO Y CABLAJE
ELÉCTRICO

NOTE NOTES NOTES MARKE NOTAS	POS. NO. N. INDEX POS.	N.CODICE CODE NO. Nr. CODE ATRIKEL Nr. CODICO Nr.	DENOMINAZIONE	DESCRIPTION	DESIGNATION	BEZEICHNUNG	DENOMINACION	VALIDITA' VALIDITY VALIDITE GÜLTIG VALIDEZ	Q.TA' Q.TY Q.TE M.GE C.AD	
	21	389.4.008.1A	Fusibile 15A	Fuse 15A	Fusible 15A	Sicherung 15A	Fusible 15A		1	
	21	389.4.010.1A	Fusibile 30A	Fuse 30A	Fusible 30A	Sicherung 30A	Fusible 30A		1	
	21	389.4.013.1A	Fusibile 20A	Fuse 20A	Fusible 20A	Sicherung 20A	Fusible 20A		2	
	21	389.4.014.1A	Fusibile 40A	Fuse 40A	Fusible 40A	Sicherung 40A	Fusible 40A		1	
	22	246.1.009.1E	Coperchio scatola	Case cover	Couvercle boîte	Gehäusedeckel	Tapa caja		1	
	23	433.1.296.1A	Decalcomania schema fusibili	Sticker schema fusibili	Décalcomanie schema fusibili	Aufkleber schema fusibili	Adhesivo schema fusibili		1	
	24	552.4.031.1A	Sensore	Sensor	Capteur	Sensor	Sensor		1	
	25	0797.72.068	Gommino antivibrante	Vibration damper pad	Joint en caoutchouc anti-vibration	Schwingungsdämpfergummi	Junta de goma anti-vibración		4	
	26	827.1.166.1A	Piastrino	Plate	Plaquette	Plättchen	Lámina		2	
	27	538.4.006.1A	Intermittenza	Flashing device	Intermittence	Schrittschaltung	Intermitencia		1	
	28	850.4.043.1A	Fissaggio rapido	Quik fastening	Fixation rapide	Schnellbefestigung	Fijación rápida		2	
	29	829.1.190.1B	Supporto in gomma	Rubber holder	Support en caoutchouc	Halterung aus Gummi	Soporte de goma		1	

N° CATALOGO:
EMESSO:915.1.129.1C
02 - 03CATALOGUE No:
ISSUED:915.1.129.1C
02 - 03Nr. CATALOGUE:
IMPRIMEE:915.1.129.1C
02 - 03KATALOG Nr:
HERAUSGEGEBEN:915.1.129.1C
02 - 03N° CATALOGO:
IMPRIMIDA:915.1.129.1C
02 - 03

TAVOLA
DRAWING
TABLE
BILD
TABLA

024

CRUSCOTTO

INSTRUMENT PANEL

TABEAU DE BORD

INTRUMENTENBRETT

TABLERO DE INSTRUMENTOS

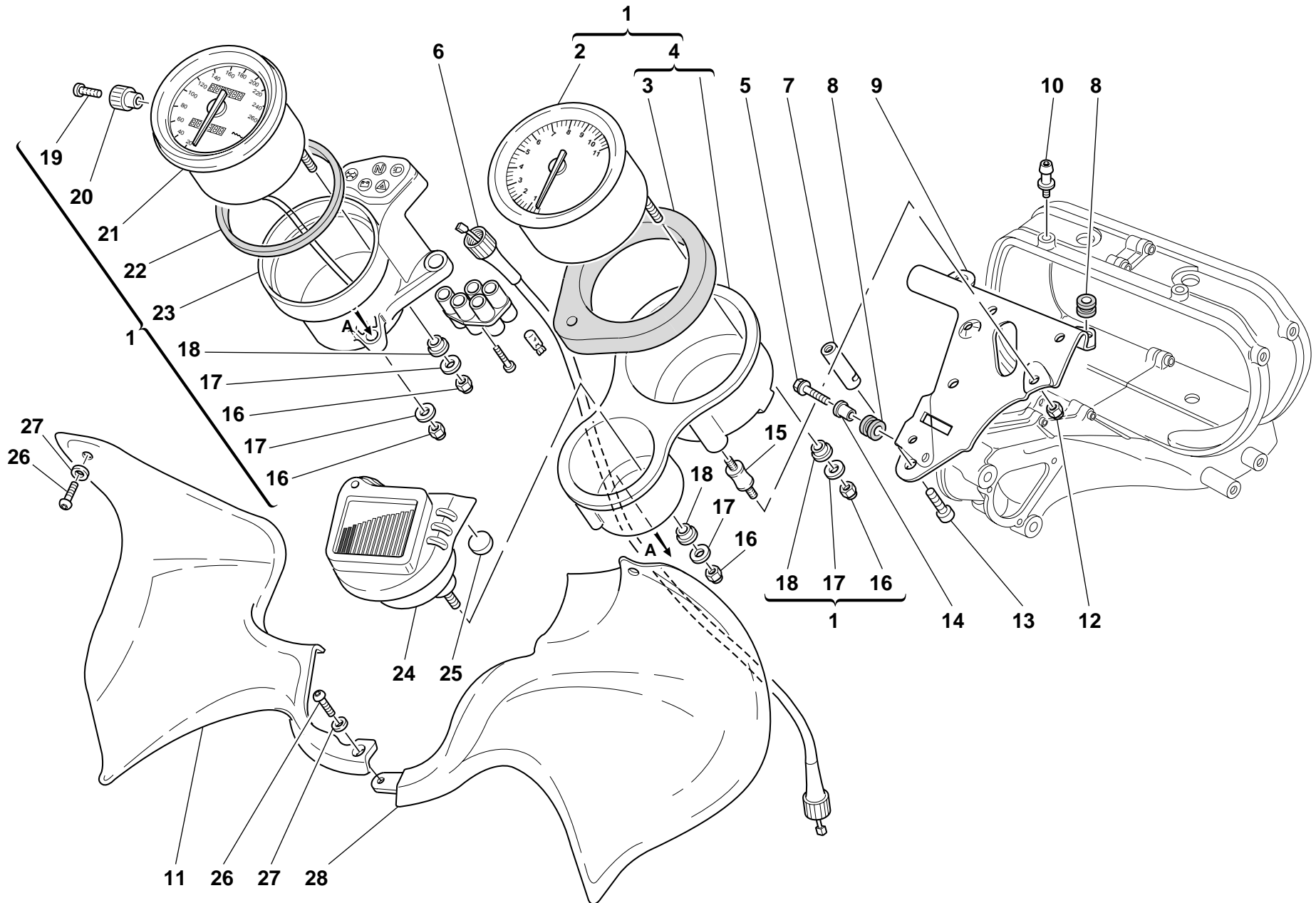


TAVOLA
DRAWING
TABLE
BILD
TABLA

024


CRUSCOTTO

INSTRUMENT PANEL

TABLEAU DE BORD

INTRUMENTENBRETT

TABLERO DE
INSTRUMENTOS

NOTE NOTES NOTES MARKE NOTAS	POS. NO. N. INDEX POS.	N.CODICE CODE NO. Nr. CODE ATRIKEL Nr. CODICO Nr.	DENOMINAZIONE	DESCRIPTION	DESIGNATION	BEZEICHNUNG	DENOMINACION	VALIDITA' VALIDITY VALIDITE GÜLTIG VALIDEZ	Q.TA' Q.TY Q.TE M.GE C.AD	
	1	400.2.020.1A	Cruscotto completo	Complete instrument panel	Tableau de bord complet	Komplettes Instrumentenbrett	Tablero de instrumentos completo		1	
GB	1	400.2.020.1C	Cruscotto completo (contamiglia)	Complete instrument panel (speedometer - miles)	Tableau de bord complet (compteur des milles)	Komplettes Instrumentenbrett (Kilometerzähler)	Tablero de instrumentos completo (cuenta-millas)		1	
	2	402.4.016.1A	Contagiri	Tachometer	Compte-tours	Umdrehungszahlenmesser	Cuenta-revoluciones		1	
	3	408.1.011.1A	Spugna antivibrante	Vibration damper sponge	Eponge anti-vibration	Schwingungsdämpferschwamm	Esonja anti-vibración		1	
	4	407.4.002.1A	Supporto contagiri	Tachometer holder	Support compte-tours	Umdrehzahlenmesserhalterung	Soporte cuenta-revoluciones		1	
	5	60N102488	Vite	Screw	Vis	Schraube	Tornillo		1	
	6	403.1.009.1A	Trasmissione per conta Km	Speedometer transmission	Câble compte-kilomètres	Kilometerzählerantrieb	Transmisión para cuenta-kilómetros		1	
	7	684.1.022.1B	Colonna	Stud bolt	Goujon	Stiftschraube	Espárrago		1	
	8	8000.18048	Gommino	Rubber pad	Joint en caoutchouc	Gummistück	Junta de goma		3	
	9	829.1.177.1A	Piastra	Plate	Plaque	Platte	Soporte		1	
	10	821.1.075.1A	Piolo	Pin	Pivot	Stift	Espina		2	
	11	460.1.074.1A	Pannello laterale Sx. (GRIGIO)	L.H. side panel (GREY)	Panneau latéral gauche (GRISE)	Linke Tafel (GRAU)	Panel lateral Izq. (GRIS)		1	
	11	460.1.074.1AB	Pannello laterale Sx. (NERO)	L.H. side panel (BLACK)	Panneau latéral gauche (NOIRE)	Linke Tafel (SCHWARZ)	Panel lateral Izq. (NEGRA)		1	
	12	748.1.035.1A	Dado	Nut	Ecrou	Mutter	Tuerca		3	
	13	70620.5212	Vite	Screw	Vis	Schraube	Tornillo		1	
	14	716.1.022.1A	Distanziale	Spacer	Entretoise	Distanzstück	Distancial		1	
	15	8000.56752	Gommino	Rubber pad	Joint en caoutchouc	Gummistück	Junta de goma		3	
	16	8000.56748	Dado	Nut	Ecrou	Mutter	Tuerca		7	
	17	8000.56747	Rosetta	Washer	Rosette	Unterlegscheibe	Arandela		7	
	18	408.1.010.1A	Gommino	Rubber pad	Joint en caoutchouc	Gummistück	Junta de goma		5	
	19	776.4.002.1A	Vite	Screw	Vis	Schraube	Tornillo		1	
	20	8000.56742	Manopola	Grip	Poignée	Drehknopf	Puño		1	
	21	401.4.028.1A	Tachimetro	Speedometer	Compteur de vitesse	Tacho	Taquimetro		1	
GB	21	401.4.030.1A	Tachimetro	Speedometer	Compteur de vitesse	Tacho	Taquimetro		1	
	22	8000.56741	Guarnizione	Gasket	Garniture	Dichtung	Junta		1	

N° CATALOGO:
EMESSO:915.1.129.1C
02 - 03CATALOGUE No:
ISSUED:915.1.129.1C
02 - 03Nr. CATALOGUE:
IMPRIMEE:915.1.129.1C
02 - 03KATALOG Nr:
HERAUSGEGEBEN:915.1.129.1C
02 - 03N° CATALOGO:
IMPRIMIDA:915.1.129.1C
02 - 03

TAVOLA
DRAWING
TABLE
BILD
TABLA

024

CRUSCOTTO

INSTRUMENT PANEL

TABEAU DE BORD

INTRUMENTENBRETT

TABLERO DE
INSTRUMENTOS

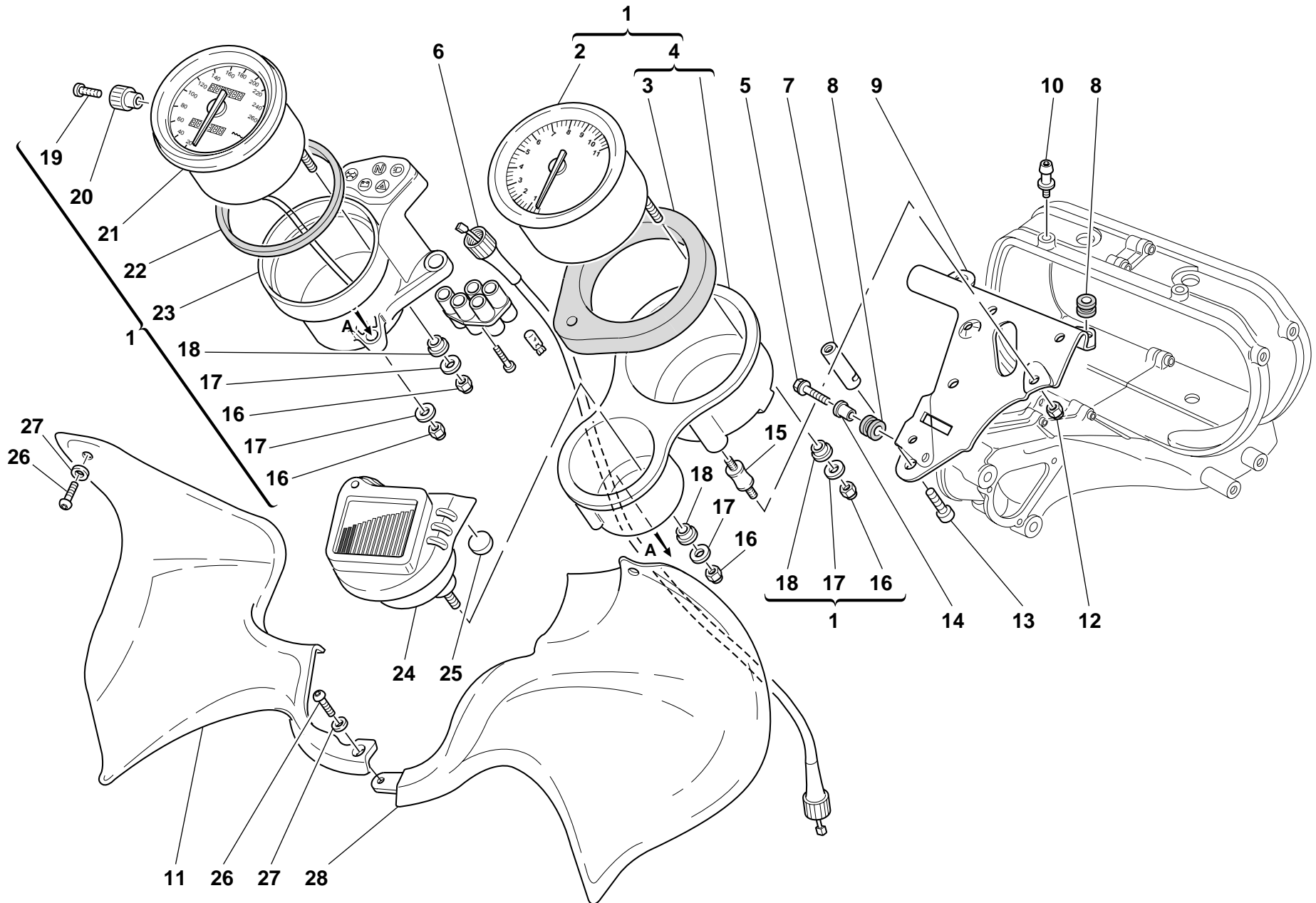


TAVOLA
DRAWING
TABLE
BILD
TABLA

024


CRUSCOTTO

INSTRUMENT PANEL

TABLEAU DE BORD

INTRUMENTENBRETT

TABLERO DE
INSTRUMENTOS

NOTE NOTES NOTES MARKE NOTAS	POS. NO. N. INDEX POS.	N.CODICE CODE NO. Nr. CODE ATRIKEL Nr. CODICO Nr.	DENOMINAZIONE	DESCRIPTION	DESIGNATION	BEZEICHNUNG	DENOMINACION	VALIDITA' VALIDITY VALIDITE GÜLTIG VALIDEZ	Q.TA' Q.TY Q.TE M.GE C.AD	
	23	407.4.003.1A	Supporto contachilometri	Speedometer holder	Support compteur-kilométrique	Tachometerhalterung	Soporte cuenta-kilómetros		1	
	24	404.1.004.1A	Modulo LCD (°C)	Module LCD (°C)	Module LCD (°C)	Modul LCD (°C)	Modulo LCD (°C)		1	
GB	24	404.1.004.1A	Modulo LCD (°C)	Module LCD (°C)	Module LCD (°C)	Modul LCD (°C)	Modulo LCD (°C)		1	
	25	764.5.018.1A	Gommino	Rubber pad	Joint en caoutchouc	Gummistück	Junta de goma		3	
	26	779.1.116.1A	Vite	Screw	Vis	Schraube	Tornillo		3	
	27	852.1.024.1A	Rosetta nylon	Nylon washer	Rosette en nylon	Nylon-Unterlegscheibe	Arandela nylon		3	
	28	460.1.073.1A	Pannello laterale Dx. (GRIGIO)	R.H. side panel (GREY)	Panneau latéral droit (GRISE)	Rechte Tafel (GRAU)	Panel lateral Der. (GRIS)		1	
	28	460.1.073.1AB	Pannello laterale Dx. (NERO)	R.H. side panel (BLACK)	Panneau latéral droit (NOIRE)	Rechte Tafel (SCHWARZ)	Panel lateral Der. (NEGRA)		1	

N° CATALOGO:
EMESSO:915.1.129.1C
02 - 03CATALOGUE No:
ISSUED:915.1.129.1C
02 - 03Nr. CATALOGUE:
IMPRIMEE:915.1.129.1C
02 - 03KATALOG Nr:
HERAUSGEGEBEN:915.1.129.1C
02 - 03N° CATALOGO:
IMPRIMIDA:915.1.129.1C
02 - 03

TAVOLA
DRAWING
TABLE
BILD
TABLA

025

MANUBRIO E COMANDI

HANDLEBAR AND
CONTROLS

GUIDON ET COMANDES

LENKER UND
STEUERORGANE

MANILLAR Y MANDOS

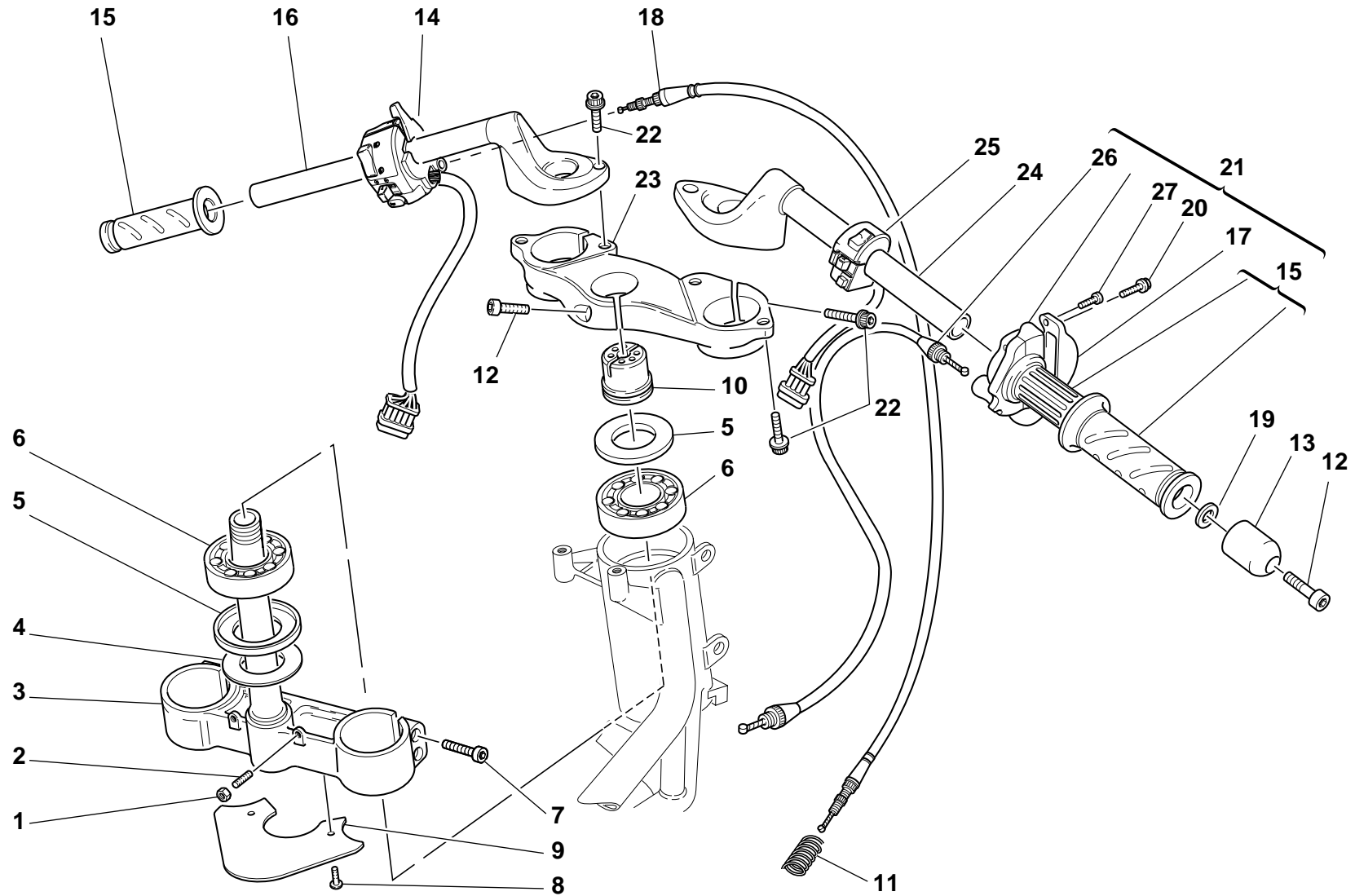


TAVOLA
DRAWING
TABLE
BILD
TABLA

025


MANUBRIO E COMANDI

HANDLEBAR AND
CONTROLS

GUIDON ET COMANDES

LENKER UND
STEUERORGANE

MANILLAR Y MANDOS

NOTE NOTES NOTES MARKE NOTAS	POS. NO. N. INDEX POS.	N.CODE CODE NO. Nr. CODE ATRIKEL Nr. CODICO Nr.	DENOMINAZIONE	DESCRIPTION	DESIGNATION	BEZEICHNUNG	DENOMINACION	VALIDITA' VALIDITY VALIDITE GÜLTIG VALIDEZ	Q.TA' Q.TY Q.TE M.GE C.AD	
	1	417.9.030.8A	Dado	Nut	Ecrou	Mutter	Tuerca		2	
	2	779.1.099.1A	Vite speciale	Special screw	Vis spéciale	Spezialschraube	Tornillo especial		2	
	3	342.2.015.1B	Base di sterzo	Steering head base	Socle de direction	Gabelkopf	Tija inferior		1	
	4	852.1.103.1A	Rosetta	Washer	Rosette	Unterlegscheibe	Arandela		1	
	5	930.1.004.1A	Anello di tenuta	Seal ring	Bague d'étanchéité	Dichtring	Anillo de retén		2	
	6	702.4.004.1A	Cuscinetto	Bearing	Roulement	Lager	Cojinete		2	
	7	60N102557	Vite	Screw	Vis	Schraube	Tornillo		4	
	8	772.5.004.1A	Vite	Screw	Vis	Schraube	Tornillo		2	
	9	460.1.076.2A	Paraspruzzi	Mudflap	Bavette garde-boue	Spritzerschutz	Parasalpicaduras		1	
	10	703.1.013.1A	Ghiera	Ring nut	Embout	Nutmutter	Tuerca		1	
	11	799.1.058.1A	Molla ritorno trasmissione comando starter	Starter control transmission return spring	Ressort de retour transmission commande starter	Feder für Übertragungsrücklauf der Startersteuerung	Muelle retorno transmisión mando starter		1	
	12	779.5.012.1A	Vite	Screw	Vis	Schraube	Tornillo		3	
	13	153.1.005.2A	Contrappeso	Counterweight	Contrepoids	Gegengewicht	Contra-peso		2	
	14	651.4.011.1A	Commutatore Sx.	L.H. switch	Commutateur gauche	Linker Lenkerschalter	Conmutador lzq.		1	
	15	8000.78345	Coppia manopole	Grips pair	Jeu de poignées	Griffpaar	Par puños		1	
	16	360.1.015.1D	Semimanubrio Sx.	L.H. handlebar	Demi-guidon gauche	Linke Lenkerhälfte	Semi-manillar lzq.		1	
	17	658.4.002.1B	Coperchio	Cover	Couvercle	Deckel	Tapa		1	
	18	657.1.013.1A	Cavo flessibile	Flexible cable	Câble flexible	Schlauch	Cable flexible		1	
	19	734310N01	Rosetta	Washer	Rosette	Unterlegscheibe	Arandela		1	
	20	8000.62728	Vite	Screw	Vis	Schraube	Tornillo		2	
	21	654.4.006.1A	Comando gas	Throttle control	Contrôle gaz	Gassteuerung	Mando acelerador		1	
	22	771.5.725.2B	Vite	Screw	Vis	Schraube	Tornillo		6	
	23	341.1.028.1A	Testa di sterzo	Steering head	Tête de direction	Gabelkopf	Tija superior		1	
	24	360.1.014.1D	Semimanubrio Dx.	R.H. handlebar	Demi-guidon droit	Rechte Lenkerhälfte	Semi-manillar Der.		1	
	25	650.4.009.1A	Commutatore Dx.	R.H. switch	Commutateur droit	Rechter Lenkerschalter	Conmutador Der.		1	
AUS	25	650.4.009.1B	Commutatore Dx.	R.H. switch	Commutateur droit	Rechter Lenkerschalter	Conmutador Der.		1	

N° CATALOGO:
EMESSO:915.1.129.1C
02 - 03 CATALOGUE No:
ISSUED:915.1.129.1C
02 - 03 Nr. CATALOGUE:
IMPRIMEE:915.1.129.1C
02 - 03 KATALOG Nr:
HERAUSGEGEBEN:915.1.129.1C
02 - 03 N° CATALOGO:
IMPRIMIDA:915.1.129.1C
02 - 03

TAVOLA
DRAWING
TABLE
BILD
TABLA

025

MANUBRIO E COMANDI

HANDLEBAR AND
CONTROLS

GUIDON ET COMANDES

LENKER UND
STEUERORGANE

MANILLAR Y MANDOS

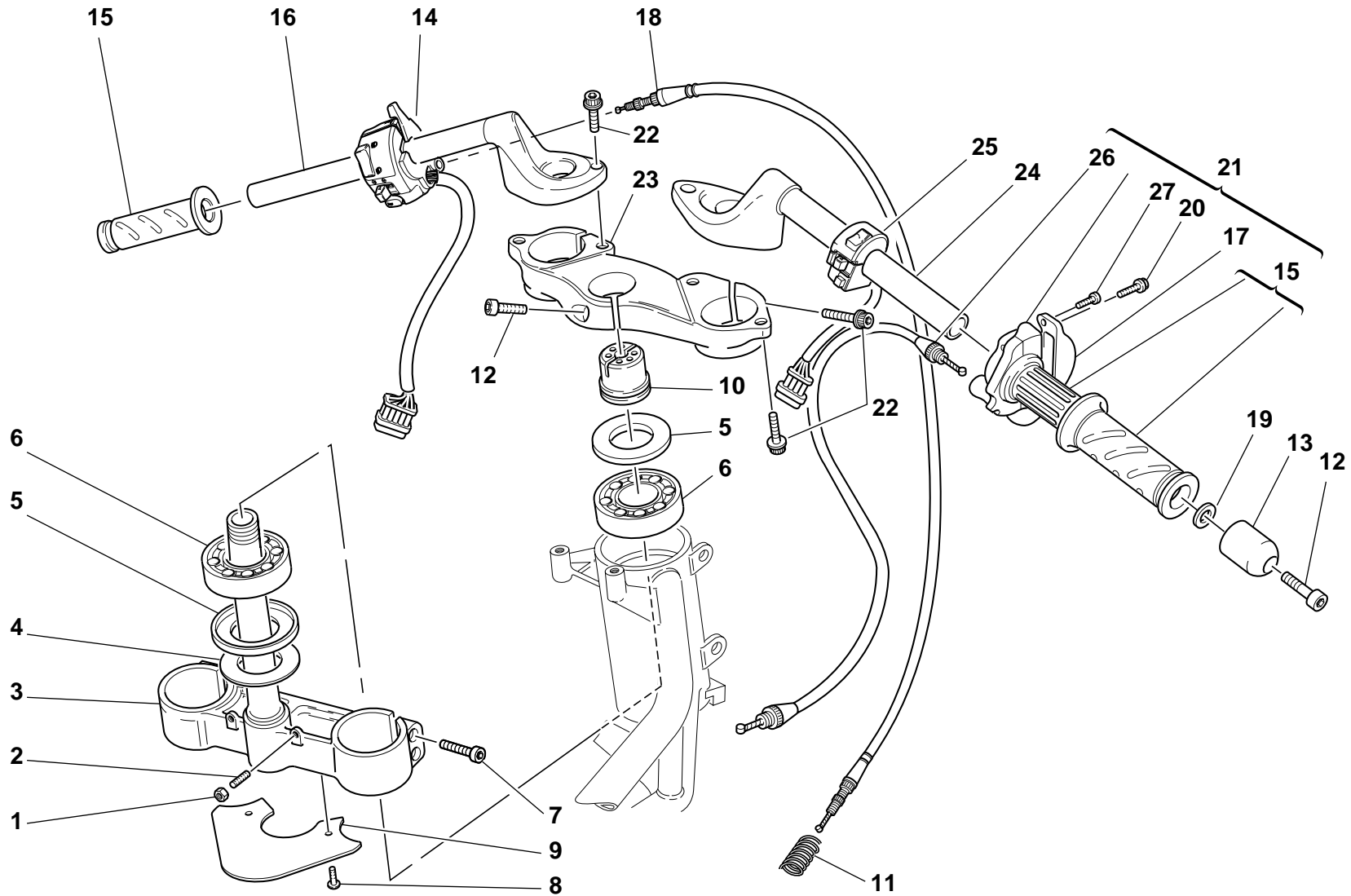


TAVOLA
DRAWING
TABLE
BILD
TABLA

025


MANUBRIO E COMANDI

HANDLEBAR AND
CONTROLS

GUIDON ET COMANDES

LENKER UND
STEUERORGANE

MANILLAR Y MANDOS

NOTE NOTES NOTES MARKE NOTAS	POS. NO. N. INDEX POS.	N.CODICE CODE NO. Nr. CODE ATRIKEL Nr. CODICO Nr.	DENOMINAZIONE	DESCRIPTION	DESIGNATION	BEZEICHNUNG	DENOMINACION	VALIDITA' VALIDITY VALIDITE GÜLTIG VALIDEZ	Q.TA' Q.TY Q.TE M.GE C.AD	
J	25	650.4.009.1B	Commutatore Dx.	R.H. switch	Commutateur droit	Rechter Lenkerschalter	Conmutador Der.		1	
	26	656.1.024.2A	Trasmissione comando gas	Throttle control transmission	Câble commande gaz	Gassteuerungsantrieb	Cable mando acelerador		1	
	27	8000.66774	Vite	Screw	Vis	Schraube	Tornillo		2	

N° CATALOGO:
EMESSO:915.1.129.1C
02 - 03CATALOGUE No:
ISSUED:915.1.129.1C
02 - 03Nr. CATALOGUE:
IMPRIMEE:915.1.129.1C
02 - 03KATALOG Nr:
HERAUSGEGEBEN:915.1.129.1C
02 - 03N° CATALOGO:
IMPRIMIDA:915.1.129.1C
02 - 03

TAVOLA
DRAWING
TABLE
BILD
TABLA

025a

ANTIFURTO

ANTI - THEFT

ANTIVOL

DIEBSTAHLSCHUTZ

ANTIRROBO

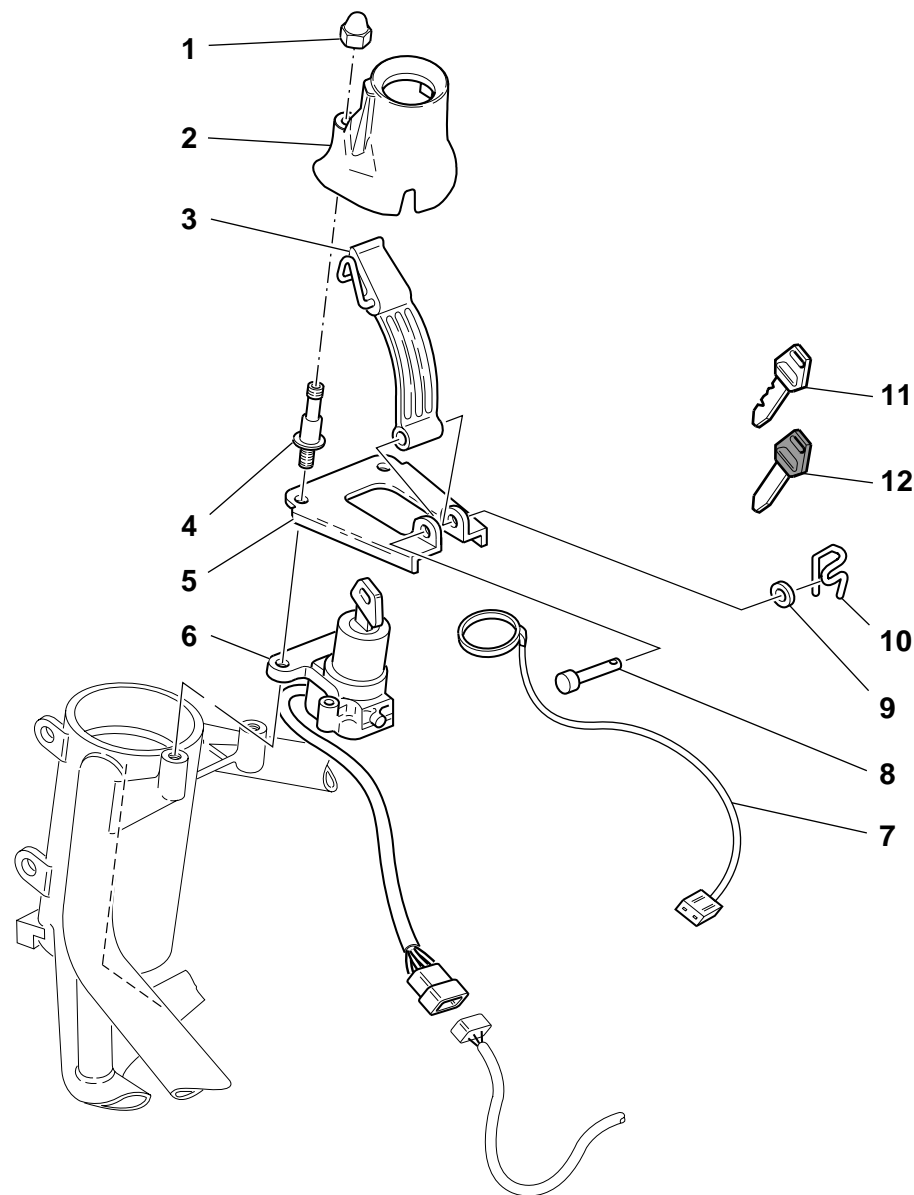
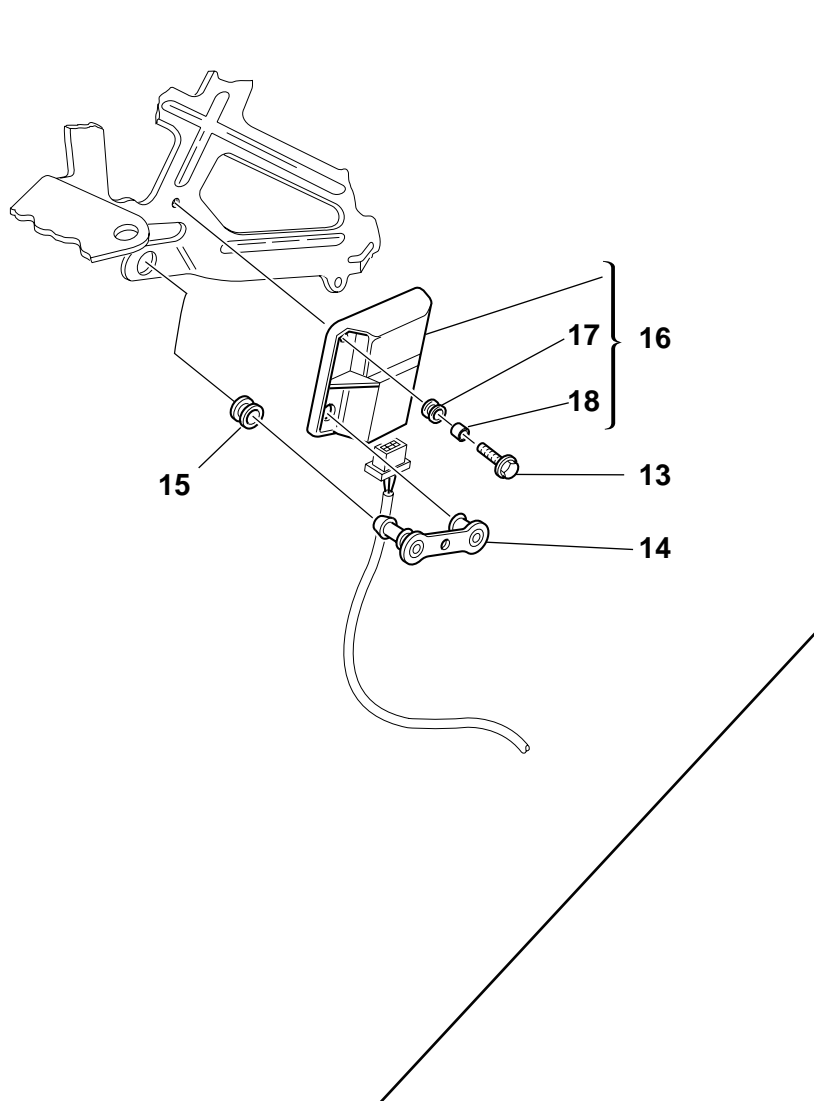


TAVOLA
DRAWING
TABLE
BILD
TABLA

025a


ANTIFURTO

ANTI - THEFT

ANTIVOL

DIEBSTAHLSCHUTZ

ANTIRROBO

NOTE NOTES NOTES MARKE NOTAS	POS. NO. N. INDEX POS.	N.CODICE CODE NO. Nr. CODE ATRIKEL Nr. CODICO Nr.	DENOMINAZIONE	DESCRIPTION	DESIGNATION	BEZEICHNUNG	DENOMINACION	VALIDITA' VALIDITY VALIDITE GÜLTIG VALIDEZ	Q.TA' Q.TY Q.TE M.GE C.AD	
	1	749.4.002.1A	Dado	Nut	Ecrou	Mutter	Tuerca		2	
	2	246.1.060.2A	Coperchio	Cover	Couvercle	Deckel	Tapa		1	
	3	8000.70178	Cinghia	Belt	Courroie	Riemen	Correa		1	
	4	779.1.221.1A	Vite speciale	Special screw	Vis spéciale	Spezialschraube	Tornillo especial		2	
	5	827.1.122.2A	Piastra	Plate	Plaque	Platte	Soporte		1	
	6	652.4.006.1A	Interruttore a chiave	Key-operated switch	Commutateur à clé	Schlüsselschalter	Interruptor de llave		1	
	7	518.4.004.1A	Antenna	Antenna	Antenne	Antenne	Antena		1	
	8	821.1.073.1A	Perno	Pin	Pivot	Zapfen	Perno		1	
	9	734305N01	Rosetta	Washer	Rosette	Unterlegscheibe	Arandela		1	
	10	0000.62705	Copiglia	Split pin	Goupille	Splint	Clavija		1	
	11	598.4.016.1A	Chiave con Transponder	Wrench with Transponder	Clè avec Transponder	Schlüssel mit Transponder	Llave con Transponder		1	
	12	598.4.018.1A	Chiave senza Transponder	Wrench without Transponder	Clè sans Transponder	Schlüssel ohne Transponder	Llave sin Transponder		1	
	13	0000.55698	Vite	Screw	Vis	Schraube	Tornillo		1	
	14	830.2.221.1A	Staffa	Bracket	Bride	Bügel	Soporte		1	
	15	0797.72.068	Gommino antivibrante	Vibration damper pad	Joint en caoutchouc anti-vibration	Schwingungsdämpfergummi	Junta de goma anti-vibración		1	
	16	286.4.032.1A	Centralina consenso avviamento	Starting enable control unit	Centrale consensus démarrage	Steuergehäuse für Anlaßfreigabe	Centralita admisión accionamiento		1	
	17	764.1.038.1A	Gommino	Rubber pad	Joint en caoutchouc	Gummistück	Junta de goma		2	
	18	0660.38.135	Distanziale	Spacer	Entretoise	Distanzstück	Distancial		2	

N° CATALOGO:
EMESSO:915.1.129.1C
02 - 03CATALOGUE No:
ISSUED:915.1.129.1C
02 - 03Nr. CATALOGUE:
IMPRIMEE:915.1.129.1C
02 - 03KATALOG Nr:
HERAUSGEGEBEN:915.1.129.1C
02 - 03N° CATALOGO:
IMPRIMIDA:915.1.129.1C
02 - 03

TAVOLA
DRAWING
TABLE
BILD
TABLA

026

FORCELLA ANTERIORE

FRONT FORK

FOURCHE AVANT

TELEGABEL

HORQUILLA DELANTERA

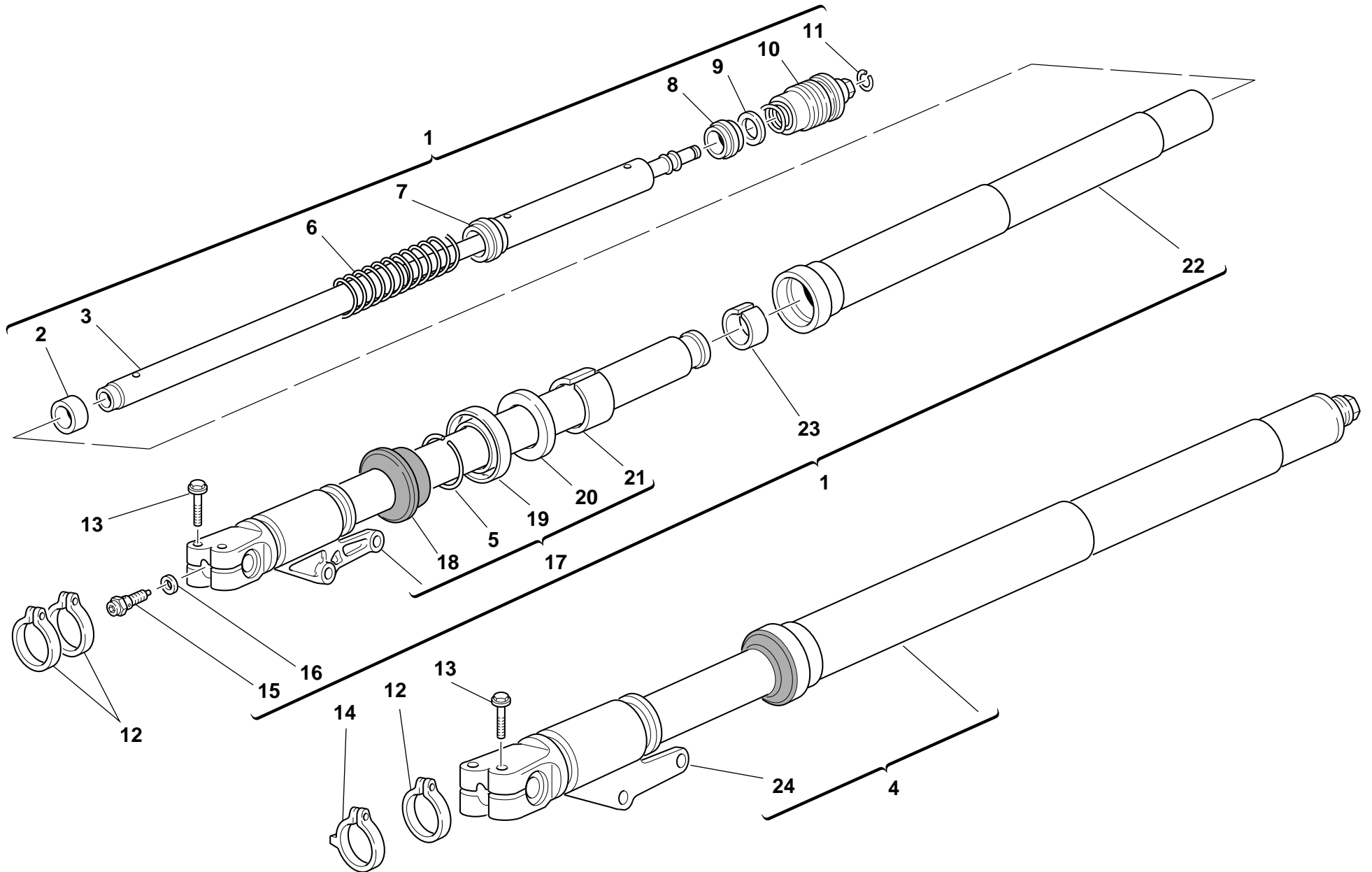


TAVOLA
DRAWING
TABLE
BILD
TABLA

026


FORCELLA ANTERIORE

FRONT FORK

FOURCHE AVANT

TELEGABEL

HORQUILLA DELANTERA

NOTE NOTES NOTES MARKE NOTAS	POS. NO. N. INDEX POS.	N.CODICE CODE NO. Nr. CODE ATRIKEL Nr. CODICO Nr.	DENOMINAZIONE	DESCRIPTION	DESIGNATION	BEZEICHNUNG	DENOMINACION	VALIDITA' VALIDITY VALIDITE GÜLTIG VALIDEZ	Q.TA' Q.TY Q.TE M.GE C.AD	
	1	340.2.069.1C	Assieme gamba destra	R.H. fork leg assembly	Ensemble fourche droite	Rechtes Federbein komplett	Grupo tubo horquilla derecha		1	
	2	349.1.095.1A	Anello di centraggio	Centering ring	Bague de centrage	Zentrierring	Anillo de centrado		2	
	3	349.1.112.1C	Giunto molla	Spring coupling	Joint ressort	Federkupplung	Junta muelle		2	
	4	340.2.070.1C	Assieme gamba sinistra	L.H. fork leg assembly	Ensemble fourche gauche	Linkes Federbein komplett	Grupo tubo horquilla izquierda		1	
	5	884.1.005.1A	Anello	Ring	Bague	Ring	Anillo		2	
	6	347.1.014.1A	Molla	Spring	Ressort	Feder	Muelle		2	
	7	349.1.097.1A	Giunto molla	Spring coupling	Joint ressort	Federkupplung	Junta muelle		2	
	8	349.1.064.1A	Scorrevole	Slider	Coulisse	Läufer	Deslizable		2	
	9	349.1.065.1A	Giunto elastico	Rubber cush drive hub	Joint élastique	Elastische Kupplung	Junta elástica		2	
	10	349.2.014.1A	Tappo completo	Complete cap	Bouchon complet	Verschluß komplett	Tapón completo		2	
	11	349.1.098.1A	Anello elastico di arresto	Snap ring	Bague élastique d'arrêt	Feststellsprengring	Anillo elástico de bloqueo		2	
	12	8000.70127	Passatubo	Hose guide	Passe-tube	Leitungsführung	Pasatubo		3	
	13	8A00.69056	Vite	Screw	Vis	Schraube	Tornillo		4	
	14	8000.70133	Passatubo	Hose guide	Passe-tube	Leitungsführung	Pasatubo		1	
	15	349.2.010.1A	Vite di regolazione	Adjusting screw	Vis de réglage	Einstellschraube	Tornillo de regulación		2	
	16	349.1.096.1A	Rondella speciale	Special washer	Rondelle spéciale	Spezial-Unterlegscheibe	Arandela especial		2	
	17	349.1.109.1F	Scorrevole Dx. compl.	Complete R.H. slider	Coulisse droite complète	Kompletter Läufer rechts	Deslizable Der. compl.		1	
	18	349.1.101.1A	Parapolvere	Dust seal	Protection anti-poussières	Staubschutz	Guardapolvo		2	
	19	930.1.005.1A	Anello di tenuta	Seal ring	Bague d'étanchéité	Dichtring	Anillo de retén		2	
	20	349.1.102.1A	Anello di fermo	Check ring	Bague d'arrêt	Sicherungsring	Anillo de bloqueo		2	
	21	349.1.103.1A	Boccola	Bush	Douille	Buchse	Casquillo		2	
	22	349.1.111.1A	Tubo portante	Stanchion tube	Tube porteur	Tauchrohr	Tubo portador		2	
	23	349.1.120.1A	Boccola	Bush	Douille	Buchse	Casquillo		2	
	24	349.1.110.1F	Scorrevole Sx. compl.	Complete L.H. slider	Coulisse gauche complète	Kompletter Läufer links	Deslizable Izq.compl.		1	

N° CATALOGO:
EMESSO:915.1.129.1C
02 - 03 CATALOGUE No:
ISSUED:915.1.129.1C
02 - 03 Nr. CATALOGUE:
IMPRIMEE:915.1.129.1C
02 - 03 KATALOG Nr:
HERAUSGEGEBEN:915.1.129.1C
02 - 03 N° CATALOGO:
IMPRIMIDA:915.1.129.1C
02 - 03

TAVOLA
DRAWING
TABLE
BILD
TABLA

027

COMANDO FRIZIONE

CLUTCH CONTROL

COMMANDE EMBRAYAGE

KUPPLUNGSSTEUERUNG

ACCIONAMENTO
EMBRAGUE

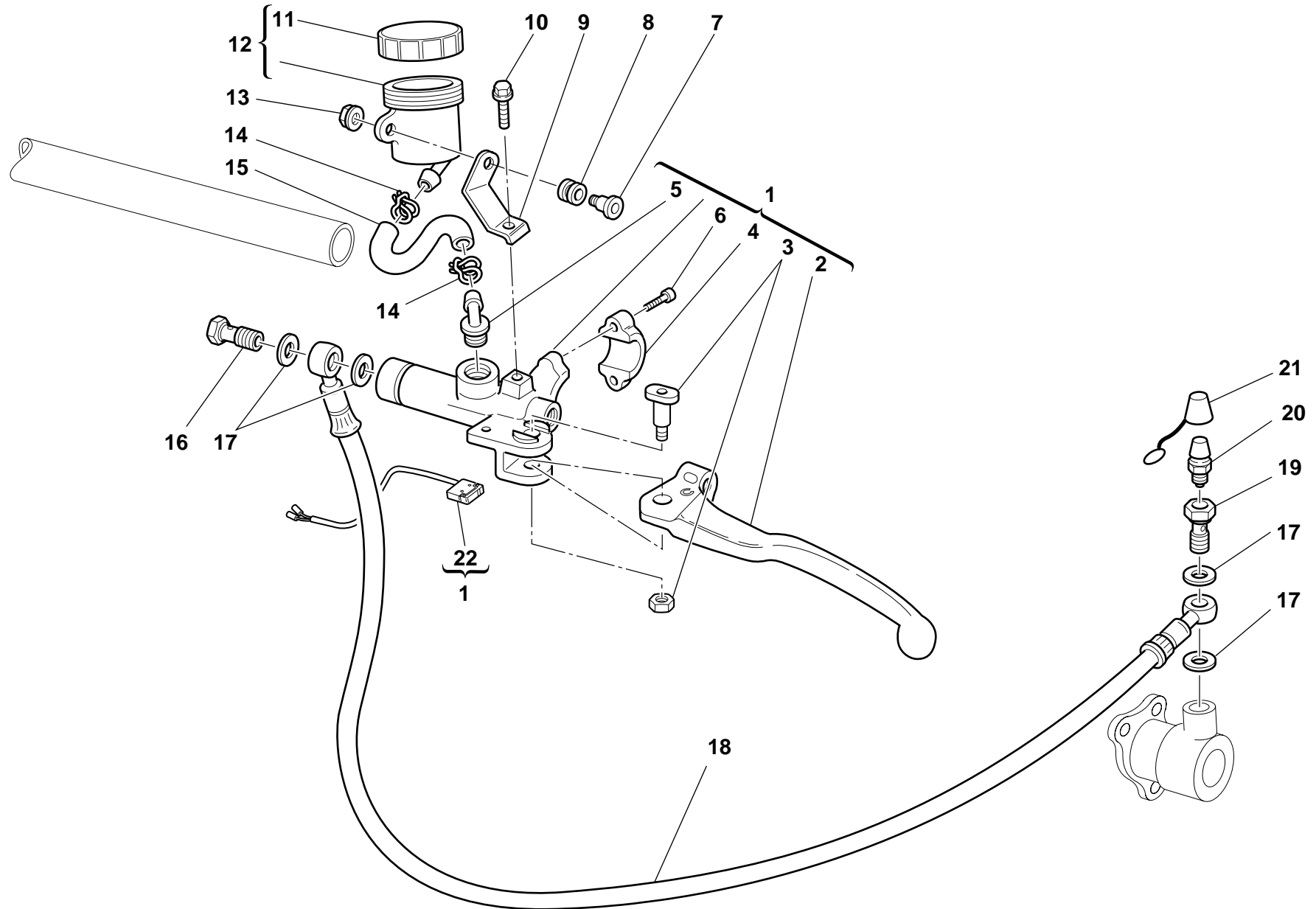


TAVOLA
DRAWING
TABLE
BILD
TABLA

027


COMANDO FRIZIONE

CLUTCH CONTROL

COMMANDE EMBRAYAGE

KUPPLUNGSSTEUERUNG

ACCIONAMENTO
EMBRAGUE

NOTE NOTES NOTES MARKE NOTAS	POS. NO. N. INDEX POS.	N.CODICE CODE NO. Nr. CODE ATRIKEL Nr. CODICO Nr.	DENOMINAZIONE	DESCRIPTION	DESIGNATION	BEZEICHNUNG	DENOMINACION	VALIDITA' VALIDITY VALIDITE GÜLTIG VALIDEZ	Q.TA' Q.TY Q.TE M.GE C.AD	
	1	630.4.017.1A	Pompa comando frizione	Clutch drive pump	Pompe commande embrayage	Kupplungssteuerungspumpe	Bomba mando embrague		1	
	2	626.4.007.1B	Leva con grano	Lever with dowel	Levier avec vis sans tête	Hebel mit Stift	Leva con clavija		1	
	3	0000.46664	Ricambio perno leva	Spare lever pin	Kit pour pivot levier	Ersatzteil Hebelbolzen	Recambio perno leva		1	
	4	626.4.010.1A	Ricambio cavallotto	Spare bracket	Kit cavalier	Ersatzteil Bock	Recambio fijación		1	
	5	631.4.008.1A	Ricambio raccordo	Spare union	Raccord de rechange	Ersatzteil Anschluß	Recambio empalme		1	
	6	771.5.667.2B	Vite	Screw	Vis	Schraube	Tornillo		2	
	7	779.1.092.1A	Vite	Screw	Vis	Schraube	Tornillo		1	
	8	0370.72.020	Gommino antivibrante	Vibration damper pad	Joint en caoutchouc anti-vibration	Schwingungsdämpfergummi	Junta de goma anti-vibración		1	
	9	829.1.241.1A	Piastrino	Plate	Plaquette	Plättchen	Lámina		1	
	10	70700.6N02	Vite	Screw	Vis	Schraube	Tornillo		1	
	11	893.4.005.1A	Tappo	Cap	Bouchon	Verschluß	Tapón		1	
	12	0000.61078	Serbatoio olio completo	Complete oil tank	Réservoir d'huile complet	Kompletter Öltank	Depósito aceite completo		1	
	13	8000.56443	Dado	Nut	Ecrou	Mutter	Tuerca		1	
	14	741.4.043.1A	Passatubo	Hose guide	Passe-tube	Leitungsführung	Pasatubo		2	
	15	877.1.069.1A	Tube	Tube	Tube	Rohr	Tube		1	
	16	779.1.058.2A	Vite speciale	Special screw	Vis spéciale	Spezialschraube	Tornillo especial		1	
	17	420.2.001.0A	Guarnizione sp.1	Gasket th.1	Garniture ép.1	Dichtung stärke 1	Junta esp.1		4	
	18	632.1.013.2B	Tube comando frizione	Clutch control pipe	Tube commande embrayage	Kupplungssteuerungsleitung	Tube mando embrague		1	
	19	779.1.082.2A	Bocchettone	Filler	Goulotte	Stutzen	Boca		1	
	20	0000.33552	Spurgo	Bleed	Vidange	Abläß	Purga		1	
	21	612.4.005.1A	Parapolvere	Dust seal	Protection anti-poussières	Staubschutz	Guardapolvo		1	
	22	539.4.034.1A	Microinterruttore	Microswitch	Micro-interrupteur	Mikroschalter	Microinterruptor		1	

N° CATALOGO:
EMESSO:915.1.129.1C
02 - 03 CATALOGUE No:
ISSUED:915.1.129.1C
02 - 03 Nr. CATALOGUE:
IMPRIMEE:915.1.129.1C
02 - 03 KATALOG Nr:
HERAUSGEGEBEN:915.1.129.1C
02 - 03 N° CATALOGO:
IMPRIMIDA:915.1.129.1C
02 - 03

TAVOLA
DRAWING
TABLE
BILD
TABLA

028

FRENO IDRAULICO
ANTERIORE

FRONT HYDRAULIC
BRAKE

FREIN IDRAULIQUE
AVANT

VORD, HYDRAULISCHE
BREMSE

FRENO HIDRAULICO
DELANTERO

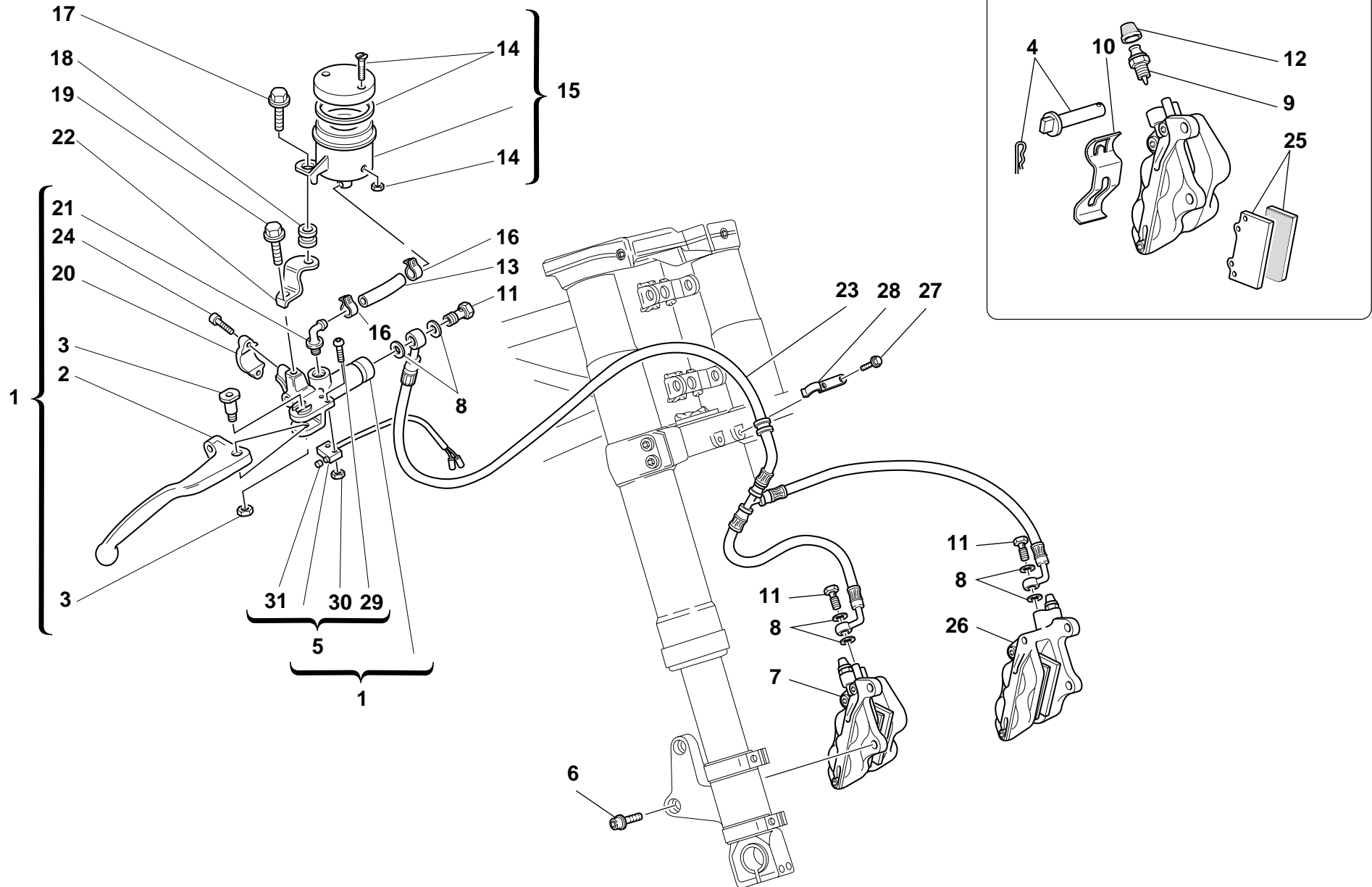



TAVOLA
DRAWING
TABLE
BILD
TABLA

028

FRENO IDRAULICO
ANTERIOREFRONT HYDRAULIC
BRAKEFREIN IDRAULIQUE
AVANTVORD, HYDRAULISCHE
BREMSEFRENO HIDRAULICO
DELANTERO

NOTE NOTES NOTES MARKE NOTAS	POS. NO. N. INDEX POS.	N.CODICE CODE NO. Nr. CODE ATRIKEL Nr. CODICO Nr.	DENOMINAZIONE	DESCRIPTION	DESIGNATION	BEZEICHNUNG	DENOMINACION	VALIDITA' VALIDITY VALIDITE GÜLTIG VALIDEZ	Q.TA' Q.TY Q.TE M.GE C.AD	
	1	624.4.012.1B	Pompa freno anteriore	Front brake pump	Pompe frein AV.	Pumpe für Vorderradbremse	Bomba freno delantero		1	
	2	626.1.003.1A	Leva con grano	Lever with dowel	Levier avec vis sans tête	Hebel mit Stift	Leva con clavija		1	
	3	0000.46664	Ricambio perno leva	Spare lever pin	Kit pour pivot levier	Ersatzteil Hebelbolzen	Recambio perno leva		1	
	4	612.4.014.1A	Ricambio perni e molletta	Spare pins and spring	Kit goujons et ressort	Ersatzteile Bolzen mit Feder	Recambios pernos y resorte		2	
	5	539.4.004.1B	Microinterruttore	Microswitch	Micro-interrupteur	Mikroschalter	Microinterruptor		1	
	6	771.5.431.2B	Vite	Screw	Vis	Schraube	Tornillo		4	
	7	610.4.012.2C	Pinza freno destra	R.H. brake caliper	Pince frein droit	Rechte Bremszange	Pinza freno derecha		1	
	8	420.2.001.0A	Guarnizione sp.1	Gasket th.1	Garniture ép.1	Dichtung stärke 1	Junta esp.1		6	
	9	631.4.004.1A	Ricambio spurgo	Spare bleed union	Kit vidange	Ersatzteil Ablaß	Recambio purga		2	
	10	612.4.017.1A	Molla	Spring	Ressort	Feder	Muelle		2	
	11	779.1.058.2A	Vite speciale	Special screw	Vis spéciale	Spezialschraube	Tornillo especial		3	
	12	612.4.008.1A	Parapolvere	Dust seal	Protection anti-poussières	Staubschutz	Guardapolvo		2	
	13	877.1.068.1A	Tubo	Tube	Tube	Rohr	Tubo		1	
	14	8000.68490	Ricambio tappo	Spare cap	Kit bouchon	Ersatzteil Verschuß	Recambio tapón		1	
	15	0000.66181	Serbatoio olio completo	Complete oil tank	Réservoir d'huile complet	Kompletter Öltank	Depósito aceite completo		1	
	16	741.4.043.1A	Passatubo	Hose guide	Passe-tube	Leitungsführung	Pasatubo		2	
	17	779.1.092.1A	Vite	Screw	Vis	Schraube	Tornillo		1	
	18	0370.72.020	Gommino antivibrante	Vibration damper pad	Joint en caoutchouc anti-vibration	Schwingungsdämpfergummi	Junta de goma anti-vibración		1	
	19	70700.6N02	Vite	Screw	Vis	Schraube	Tornillo		1	
	20	626.4.010.1A	Ricambio cavallotto	Spare bracket	Kit cavalier	Ersatzteil Bock	Recambio fijación		1	
	21	631.4.008.1A	Ricambio raccordo	Spare union	Raccord de rechange	Ersatzteil Anschluß	Recambio empalme		1	
	22	829.1.240.1A	Staffa	Bracket	Bride	Bügel	Soporte		1	
	23	618.4.032.2D	Tubo pompa pinze	Caliper pump pipe	Tuyau pompe pinces	Bremspumpenleitung	Tubo bomba pinzas		1	
	24	771.5.667.2B	Vite	Screw	Vis	Schraube	Tornillo		2	
	25	613.4.021.1B	Coppia pastiglie	Pads pair	Paire de plaquettes	Paar Bremsbeläge	Par pastillas		2	
	26	610.4.011.2C	Pinza freno sinistra	L.H. brake caliper	Pince frein gauche	Linke Bremszange	Pinza freno izquierda		1	

N° CATALOGO:
EMESSO:915.1.129.1C
02 - 03CATALOGUE No:
ISSUED:915.1.129.1C
02 - 03Nr. CATALOGUE:
IMPRIMEE:915.1.129.1C
02 - 03KATALOG Nr:
HERAUSGEGEBEN:915.1.129.1C
02 - 03N° CATALOGO:
IMPRIMIDA:915.1.129.1C
02 - 03

TAVOLA
DRAWING
TABLE
BILD
TABLA

028

FRENO IDRAULICO
ANTERIORE

FRONT HYDRAULIC
BRAKE

FREIN IDRAULIQUE
AVANT

VORD, HYDRAULISCHE
BREMSE

FRENO HIDRAULICO
DELANTERO

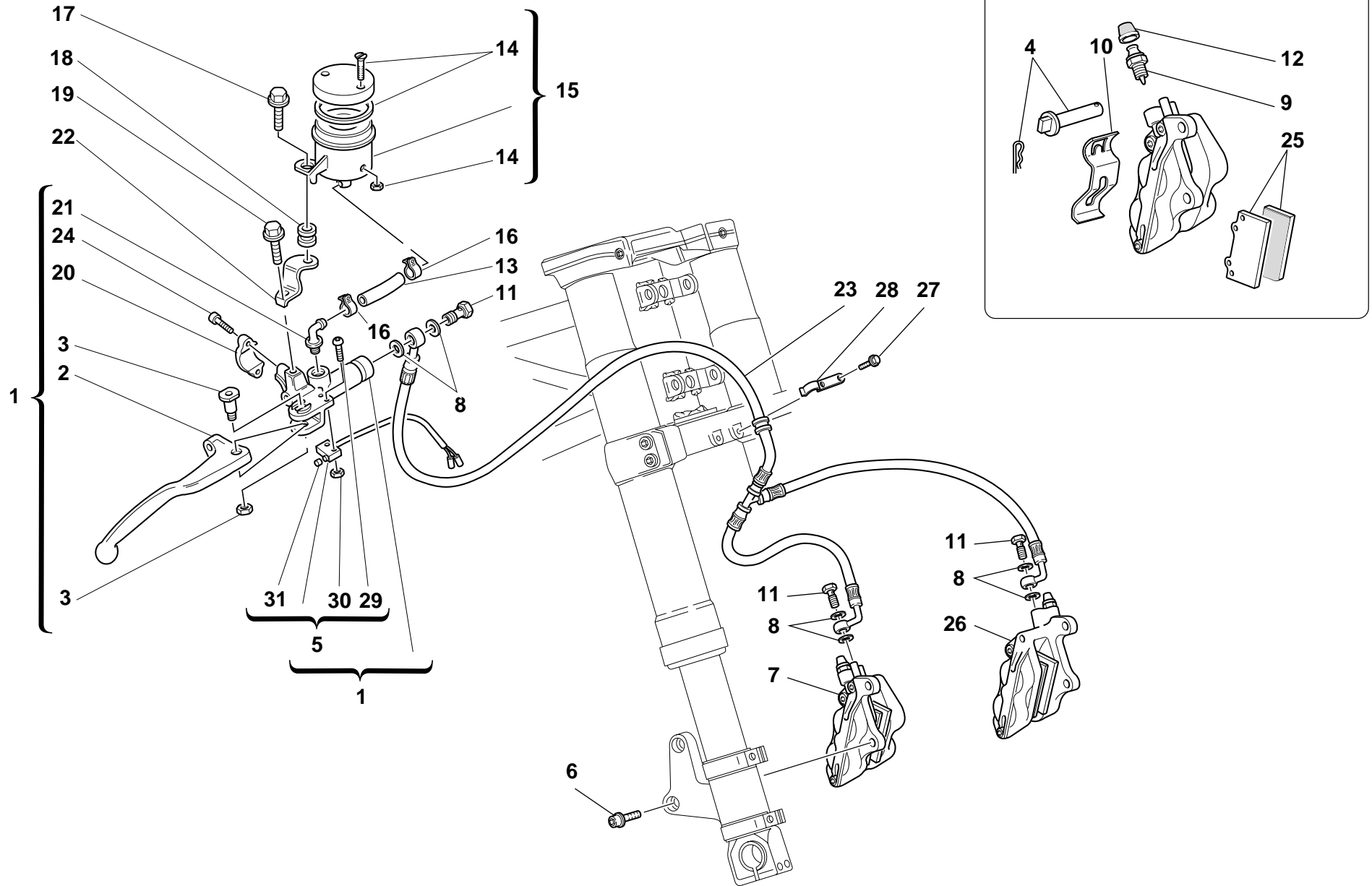



TAVOLA
DRAWING
TABLE
BILD
TABLA

028

FRENO IDRAULICO
ANTERIOREFRONT HYDRAULIC
BRAKEFREIN IDRAULIQUE
AVANTVORD, HYDRAULISCHE
BREMSEFRENO HIDRAULICO
DELANTERO

NOTE NOTES NOTES MARKE NOTAS	POS. NO. N. INDEX POS.	N.CODICE CODE NO. Nr. CODE ATRIKEL Nr. CODICO Nr.	DENOMINAZIONE	DESCRIPTION	DESIGNATION	BEZEICHNUNG	DENOMINACION	VALIDITA' VALIDITY VALIDITE GÜLTIG VALIDEZ	Q.TA' Q.TY Q.TE M.GE C.AD	
	27	772.5.025.1A	Vite	Screw	Vis	Schraube	Tornillo		2	
	28	829.1.208.1A	Supporto	Holder	Support	Halterung	Soporte		1	
	29	776.5.307.2A	Vite	Screw	Vis	Schraube	Tornillo		2	
	30	72465.0214	Dado	Nut	Ecrou	Mutter	Tuerca		2	
	31	195.4.002.1A	Tampone in gomma	Rubber pad	Tampon en caoutchouc	Gummistopfen	Apoyo de goma		1	

N° CATALOGO:
EMESSO:915.1.129.1C
02 - 03CATALOGUE No:
ISSUED:915.1.129.1C
02 - 03Nr. CATALOGUE:
IMPRIMEE:915.1.129.1C
02 - 03KATALOG Nr:
HERAUSGEGEBEN:915.1.129.1C
02 - 03N° CATALOGO:
IMPRIMIDA:915.1.129.1C
02 - 03

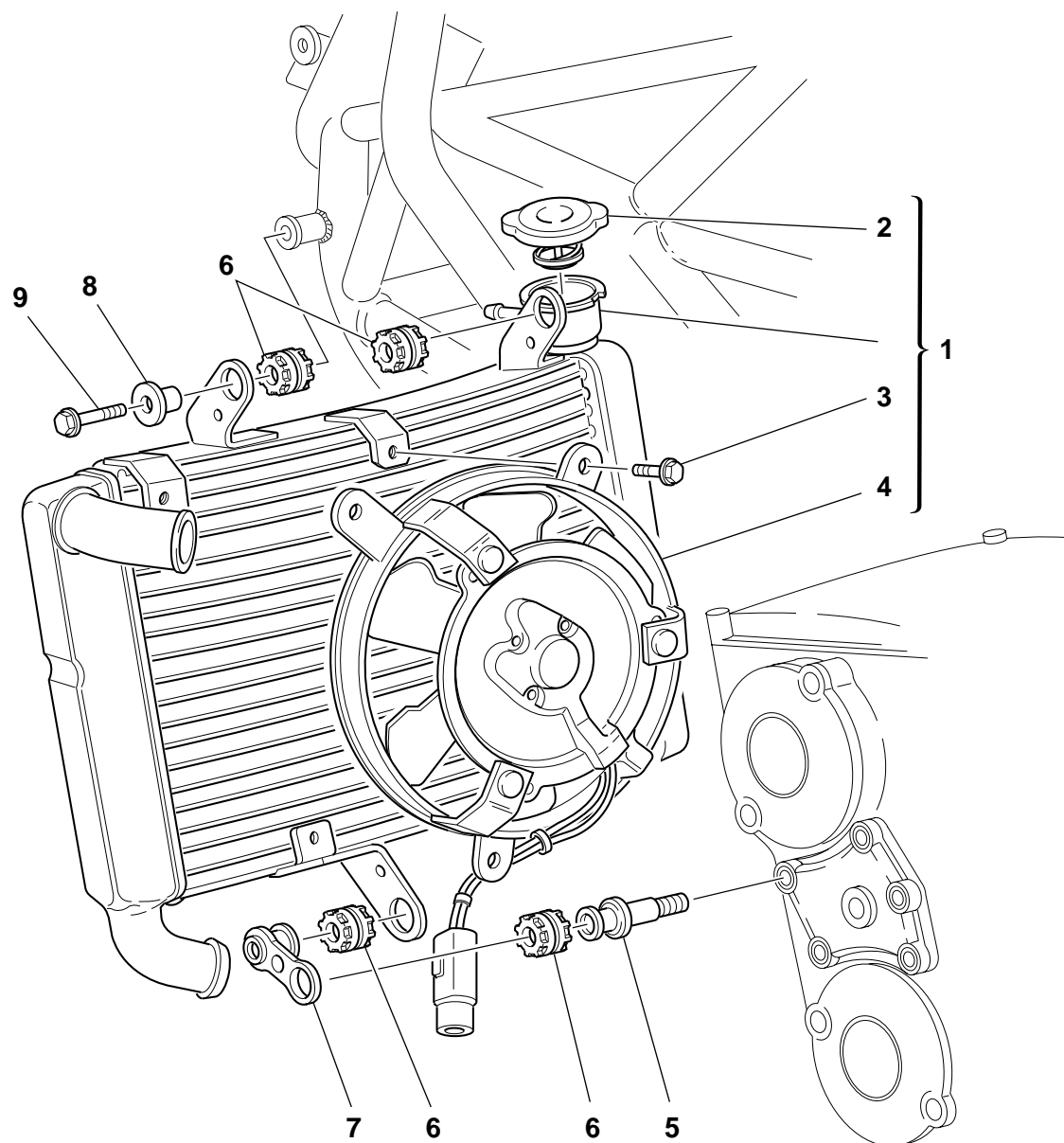


TAVOLA
DRAWING
TABLE
BILD
TABLA

029


RADIATORE ACQUA

WATER RADIATOR ASSY

RADIATEUR D'EAU

WASSERKUEHLER

RADIADOR AGUA

NOTE NOTES NOTES MARKE NOTAS	POS. NO. N. INDEX POS.	N.CODICE CODE NO. Nr. CODE ATRIKEL Nr. CODICO Nr.	DENOMINAZIONE	DESCRIPTION	DESIGNATION	BEZEICHNUNG	DENOMINACION	VALIDITA' VALIDITY VALIDITE GÜLTIG VALIDEZ	Q.TA' Q.TY Q.TE M.GE C.AD	
	1	548.4.019.1A	Radiatore acqua	Water radiator	Radiateur d'eau	Wasserkühler	Radiador agua		1	
	2	893.1.003.1A	Tappo radiatore	Radiator cap	Bouchon radiateur	Verschluß für Kühler	Tapón radiador		1	
	3	772.5.025.1A	Vite	Screw	Vis	Schraube	Tornillo		3	
	4	550.4.008.1A	Elettroventola	Electric fan	Electro-ventilateur	Elektrolüfterrad	Electroventilador		1	
	5	779.1.059.1A	Vite speciale	Special screw	Vis spéciale	Spezialschraube	Tornillo especial		1	
	6	764.1.022.1A	Gommino antivibrante	Vibration damper pad	Joint en caoutchouc anti-vibration	Schwingungsdämpfergummi	Junta de goma anti-vibración		4	
	7	830.1.077.1A	Supporto	Holder	Support	Halterung	Soporte		1	
	8	0000.62652	Distanziale	Spacer	Entretoise	Distanzstück	Distancial		1	
	9	0000.62729	Vite	Screw	Vis	Schraube	Tornillo		1	

N° CATALOGO:
EMESSO:915.1.129.1C
02 - 03CATALOGUE No:
ISSUED:915.1.129.1C
02 - 03Nr. CATALOGUE:
IMPRIMEE:915.1.129.1C
02 - 03KATALOG Nr:
HERAUSGEGEBEN:915.1.129.1C
02 - 03N° CATALOGO:
IMPRIMIDA:915.1.129.1C
02 - 03

TAVOLA
DRAWING
TABLE
BILD
TABLA

030

CIRCUITO DI
RAFFREDDAMENTO

COOLING CIRCUIT

CIRCUIT DE
REFROIDISSEMENT

KÜHLREISLAUF

CIRCUITO REFRIGERADOR

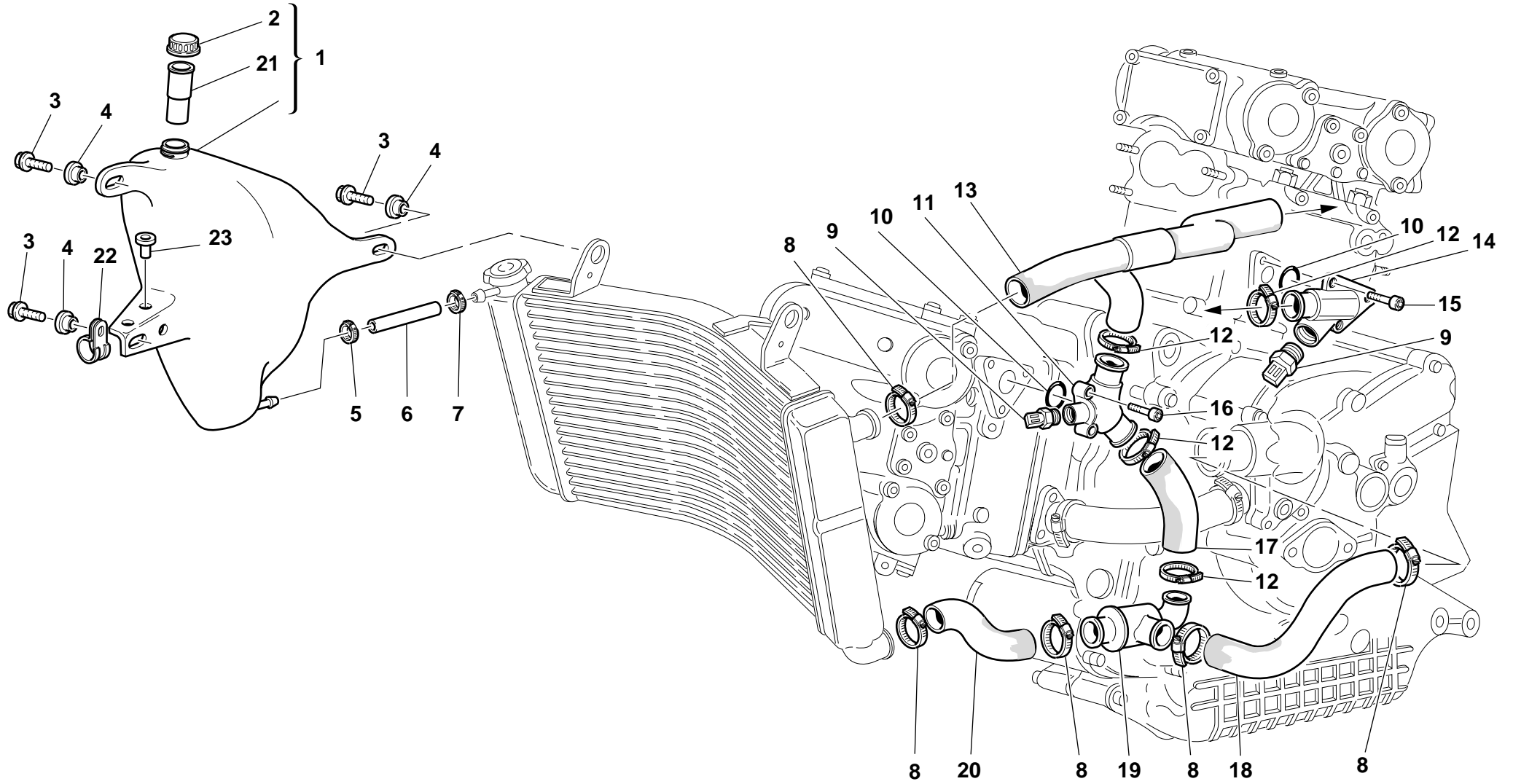


TAVOLA
DRAWING
TABLE
BILD
TABLA

030


CIRCUITO DI
RAFFREDDAMENTO

COOLING CIRCUIT

CIRCUIT DE
REFROIDISSEMENT

KÜHLREISLAUF

CIRCUITO REFRIGERADOR

NOTE NOTES NOTES MARKE NOTAS	POS. NO. N. INDEX POS.	N.CODICE CODE NO. Nr. CODE ATRIKEL Nr. CODICO Nr.	DENOMINAZIONE	DESCRIPTION	DESIGNATION	BEZEICHNUNG	DENOMINACION	VALIDITA' VALIDITY VALIDITE GÜLTIG VALIDEZ	Q.TA' Q.TY Q.TE M.GE C.AD	
	1	585.1.020.1A	Serbatoio acqua	Water tank	Réservoir d'eau	Wassertank	Depósito agua		1	
	2	0000.40427	Tappo serbatoio	Tank cap	Bouchon de réservoir	Tankverschluß	Tapón depósito		1	
	3	772.5.023.1A	Vite	Screw	Vis	Schraube	Tornillo		4	
	4	716.1.038.1A	Distanziale	Spacer	Entretoise	Distanzstück	Distancial		4	
	5	8A00.67610	Passatubo	Hose guide	Passe-tube	Leitungsführung	Pasatubo		1	
	6	800.1.049.1A	Manicotto	Hose	Manchon	Muffe	Mangueta		1	
	7	741.4.001.1A	Passatubo	Hose guide	Passe-tube	Leitungsführung	Pasatubo		1	
	8	741.4.025.1A	Passatubo	Hose guide	Passe-tube	Leitungsführung	Pasatubo		5	
	9	552.4.013.1A	Sensore	Sensor	Capteur	Sensor	Sensor		2	
	10	93823.2087	Guarnizione OR	O-ring	Joint d'étanchéité	Dichtung OR	Junta OR		2	
	11	814.1.063.1AB	Raccordo uscita acqua	Water outlet union	Raccord évacuation d'eau	Anschluß für Wasserablauf	Conexión salida agua		1	
	12	741.4.002.1A	Passatubo	Hose guide	Passe-tube	Leitungsführung	Pasatubo		4	
	13	800.1.048.1A	Manicotto radiatore/testa	Radiator/head hose	Manchon radiateur/tête	Muffe Kühler/Zylinderkopf	Mangueta radiador/culata		1	
	14	814.1.053.1AB	Raccordo uscita acqua	Water outlet union	Raccord évacuation d'eau	Anschluß für Wasserablauf	Conexión salida agua		1	
	15	60N102511	Vite	Screw	Vis	Schraube	Tornillo		3	
	16	771.5.073.2B	Vite	Screw	Vis	Schraube	Tornillo		3	
	17	800.1.033.1A	Manicotto termostato/testa	Thermostat/pump hose	Manchon thermostat/tête	Muffe Thermoastat/Zylinderkopf	Mangueta termóstato/culata		1	
	18	800.1.053.1A	Manicotto termostato/pompa	Thermostat/pump hose	Manchon thermostat/pompe	Muffe Thermostat/Pumpe	Mangueta termóstato/bomba		1	
	19	553.4.003.1A	Termostato	Thermostat	Thermostat	Thermostat	Termóstato		1	
	20	800.1.054.1A	Manicotto radiatore/termost.	Cooler/thermostat hose	Manchon radiateur/thermostat	Muffe Radiator/Thermostat	Mangueta radiador/termóstato		1	
	21	711.1.084.1A	Boccola	Bush	Douille	Buchse	Casquillo		1	
	22	741.4.055.1A	Passatubo	Hose guide	Passe-tube	Leitungsführung	Pasatubo		1	
	23	0000.63150	Inserto	Insert	Insert	Einsatz	Inserto		2	

N° CATALOGO:
EMESSO:915.1.129.1C
02 - 03 CATALOGUE No:
ISSUED:915.1.129.1C
02 - 03 Nr. CATALOGUE:
IMPRIMEE:915.1.129.1C
02 - 03 KATALOG Nr:
HERAUSGEBEN:915.1.129.1C
02 - 03 N° CATALOGO:
IMPRIMIDA:915.1.129.1C
02 - 03

TAVOLA
DRAWING
TABLE
BILD
TABLA

031

IMPIANTO ELETTRICO

ELECTRIC SYSTEM

INSTALLATION ELECTRIQUE ELKTRISCH ANLAGE

SISTEMA ELECTRICO

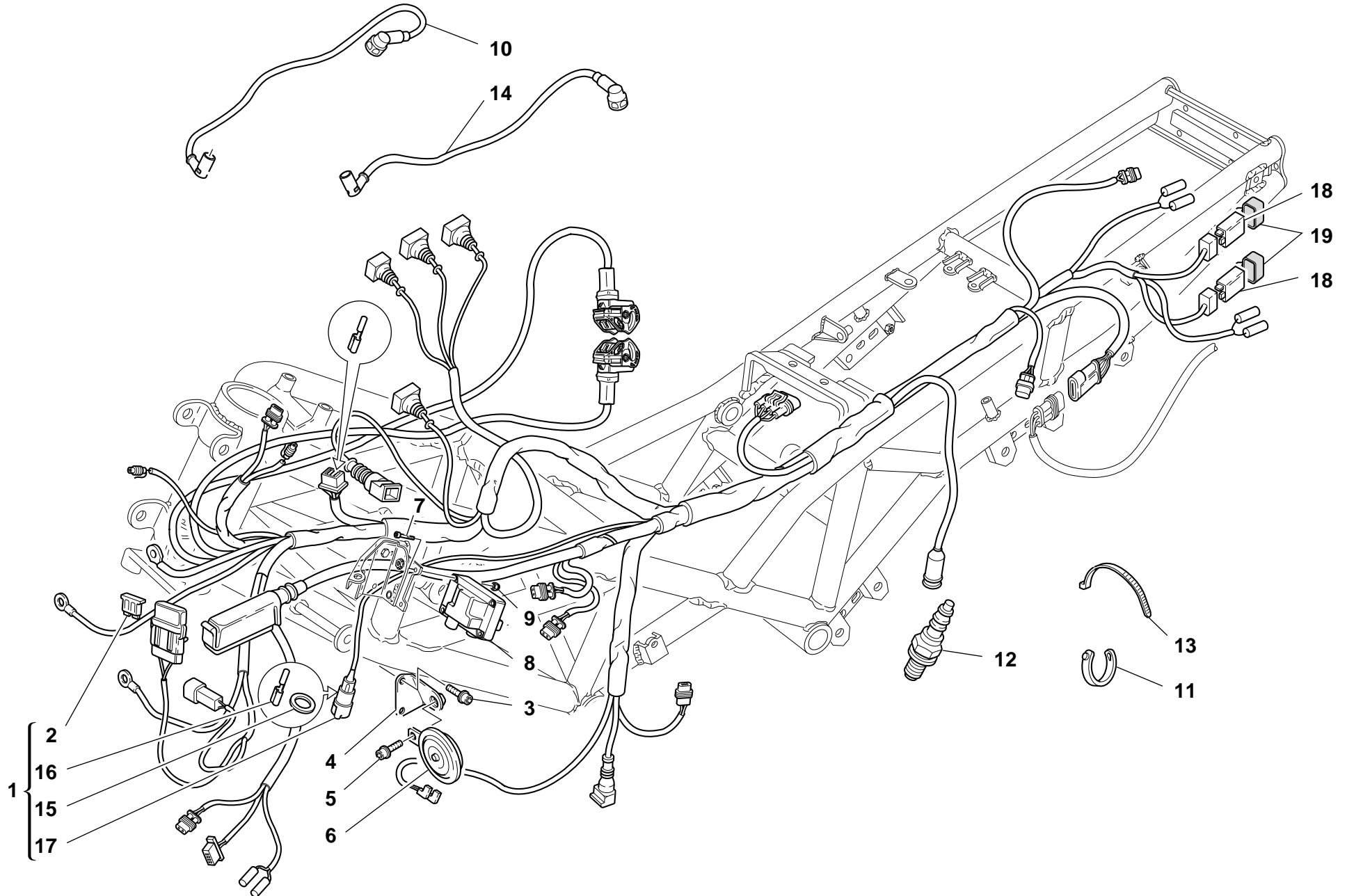


TAVOLA
DRAWING
TABLE
BILD
TABLA


031

IMPIANTO ELETTRICO

ELECTRIC SYSTEM

INSTALLATION ELECTRIQUE ELKTRISCH ANLAGE

SISTEMA ELECTRICO

NOTE NOTES NOTES MARKE NOTAS	POS. NO. N. INDEX POS.	N.CODICE CODE NO. Nr. CODE ATRIKEL Nr. CODICO Nr.	DENOMINAZIONE	DESCRIPTION	DESIGNATION	BEZEICHNUNG	DENOMINACION	VALIDITA' VALIDITY VALIDITE GÜLTIG VALIDEZ	Q.TA' Q.TY Q.TE M.GE C.AD	
	1	510.1.218.1A	Cablaggio elettrico	Electric wiring	Câblage électrique	Elektroverkabelung	Cableado eléctrico		1	
	2	389.4.005.1A	Fusibile 30A	Fuse 30A	Fusible 30A	Sicherung 30A	Fusible 30A		1	
	3	60N102510	Vite	Screw	Vis	Schraube	Tornillo		2	
	4	829.1.217.1A	Supporto	Holder	Support	Halterung	Soporte		1	
	5	771.5.721.2B	Vite	Screw	Vis	Schraube	Tornillo		1	
	6	516.4.001.1AB	Claxon (NERO)	Horn (BLACK)	Klaxon (NOIR)	Hupe (SCHWARZ)	Claxon (NEGRO)		1	
	7	771.5.025.2B	Vite	Screw	Vis	Schraube	Tornillo		4	
	8	285.4.003.1A	Bobina	Coil	Bobine	Zündspule	Bobina		2	
	9	749.5.001.1A	Dado	Nut	Ecrou	Mutter	Tuerca		4	
	10	671.1.010.1A	Cablaggio candela testa orizzontale	Horizontal head spark plug wiring	Câblage bougie tête horizontal	Waaagrechtem verkabelung zum Zündkerzenkopf	Cableado bujia culata horizontal		1	
	11	0691.91.030	Passatubo	Hose guide	Passe-tube	Leitungsführung	Pasatubo		17	
	12	670.4.012.1A	Candela	Spark plug	Bougie	Zündkerze	Bujia		2	
	13	741.4.038.1A	Passatubo	Hose guide	Passe-tube	Leitungsführung	Pasatubo		12	
	14	671.1.009.1A	Cablaggio candela testa verticale	Vertical head spark plug wiring	Câblage bougie tête vertical	Senkrechter verkabelung zum Zündkerzenkopf	Cableado bujia culata vertical		1	
	15	764.4.005.1A	Gommino	Rubber pad	Joint en caoutchouc	Gummistück	Junta de goma		1	
	16	387.4.002.1A	Terminale	End section	Partie terminale	Endteil	Terminal		2	
	17	386.4.006.1A	Connettore	Connector	Connecteur	Verbinder	Conector		1	
	18	541.4.003.1A	Relais	Relay	Relais	Relais	Relé		2	
	19	829.1.190.1A	Supporto in gomma	Rubber holder	Support en caoutchouc	Halterung aus Gummi	Soporte de goma		2	

N° CATALOGO:
EMESSO:915.1.129.1C
02 - 03CATALOGUE No:
ISSUED:915.1.129.1C
02 - 03Nr. CATALOGUE:
IMPRIMEE:915.1.129.1C
02 - 03KATALOG Nr:
HERAUSGEGEBEN:915.1.129.1C
02 - 03N° CATALOGO:
IMPRIMIDA:915.1.129.1C
02 - 03

TAVOLA
DRAWING
TABLE
BILD
TABLA

032

SUPPORTO BATTERIA

BATTERY BOX MOUNT

SUPPORT BATTERIE

BATTERIEHALETERUNG

SOPORTE BATERIA

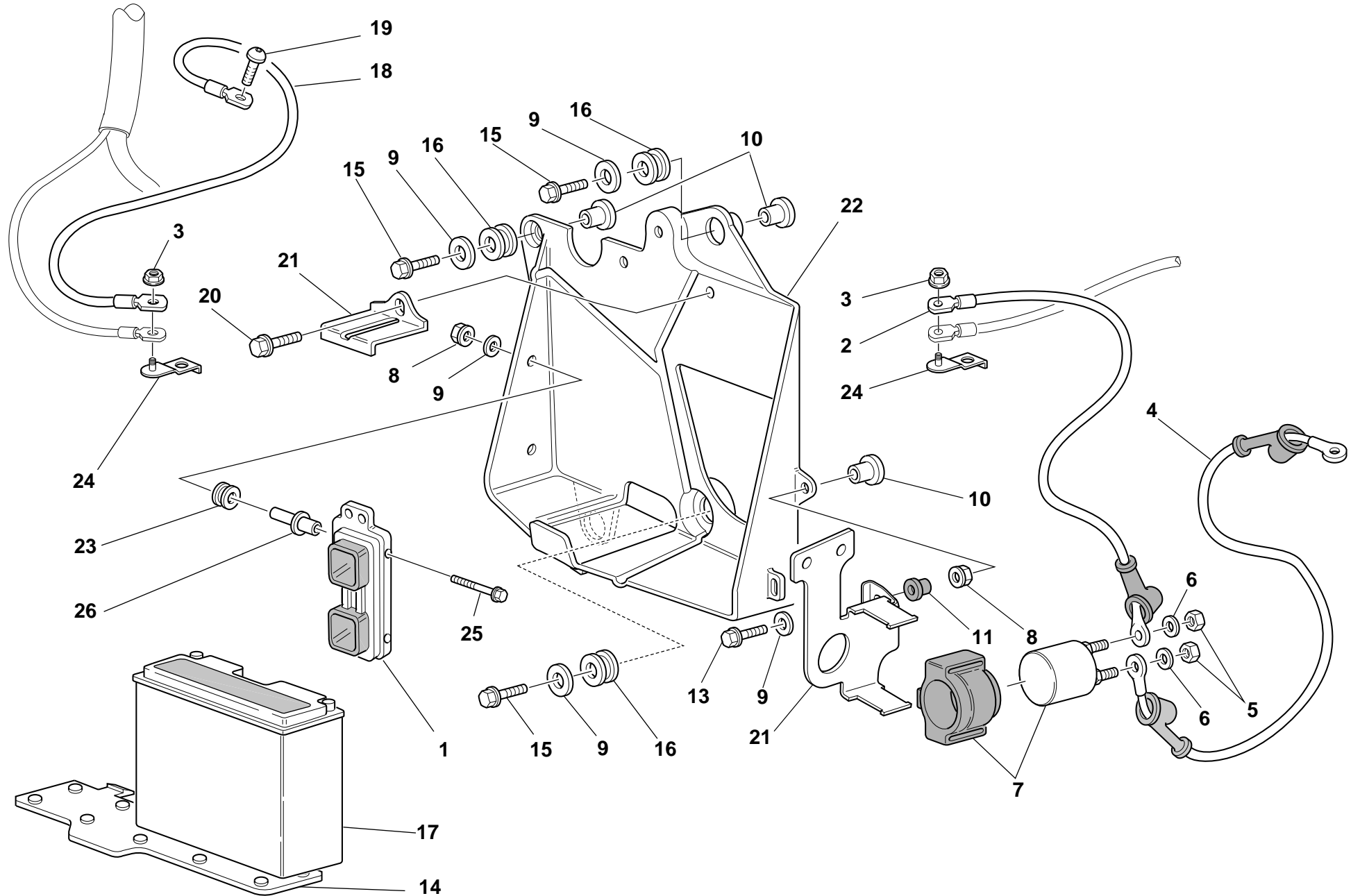


TAVOLA
DRAWING
TABLE
BILD
TABLA

032


SUPPORTO BATTERIA

BATTERY BOX MOUNT

SUPPORT BATTERIE

BATTERIEHALTERUNG

SOPORTE BATERIA

NOTE NOTES NOTES MARKE NOTAS	POS. NO. N. INDEX POS.	N.CODICE CODE NO. Nr. CODE ATRIKEL Nr. CODICO Nr.	DENOMINAZIONE	DESCRIPTION	DESIGNATION	BEZEICHNUNG	DENOMINACION	VALIDITA' VALIDITY VALIDITE GÜLTIG VALIDEZ	Q.TA' Q.TY Q.TE M.GE C.AD	
	1	286.4.034.1A	Centralina iniezione	Injection control unit	Centrale injection	Steuergehäuse der Einspritzung	Centralita inyección		1	
	2	514.1.041.1A	Cavo batteria-teleruttore	Battery-solenoid starter cable	Câble batterie-télérupteur	Kabel für Batterie-Fernschalter	Cable bateria-teleruptor		1	
	3	0000.56443	Dado	Nut	Ecrou	Mutter	Tuerca		2	
	4	514.1.040.1A	Cavo teleruttore-motorino avviamento	Solenoid starter-starter motor cable	Câble télérupteur-démarrreur	Kabel für Fernschalter-Anlaßmotor	Cable teleruptor-motor de accionamiento		1	
	5	417.9.050.6A	Dado	Nut	Ecrou	Mutter	Tuerca		2	
	6	462.4.037.6A	Rosetta elastica	Spring washer	Rosette élastique	Federscheibe	Arandela de presión		2	
	7	397.4.001.1A	Teleruttore	Remote switch	Télérupteur	Fernschalter	Telerruptor		1	
	8	750.5.001.1A	Dado	Nut	Ecrou	Mutter	Tuerca		2	
	9	8000.56359	Rosetta	Washer	Rosette	Unterlegscheibe	Arandela		5	
	10	716.1.022.1A	Distanziale	Spacer	Entretoise	Distanzstück	Distancial		3	
	11	716.1.053.1A	Distanziale	Spacer	Entretoise	Distanzstück	Distancial		1	
	12	827.1.071.1A	Piastra	Plate	Plaque	Platte	Soporte		1	
	13	0000.55698	Vite	Screw	Vis	Schraube	Tornillo		1	
	14	866.1.031.1A	Tampone in gomma	Rubber pad	Tampon en caoutchouc	Gummistopfen	Apoyo de goma		1	
	15	772.5.023.1A	Vite	Screw	Vis	Schraube	Tornillo		3	
	16	300182	Gommino	Rubber pad	Joint en caoutchouc	Gummistück	Junta de goma		3	
	17	395.4.013.1A	Batteria	Battery	Batterie	Batterie	Bateria		1	
	18	513.1.008.2D	Cavo massa batteria	Battery grounding cable	Câble masse batterie	Batteriemassekabel	Cable tierra bateria		1	
	19	775.1.006.1A	Vite speciale	Special screw	Vis spéciale	Spezialschraube	Tornillo especial		1	
	20	772.5.025.1A	Vite	Screw	Vis	Schraube	Tornillo		1	
	21	827.1.286.1A	Piastra	Plate	Plaque	Platte	Soporte		1	
	22	829.1.172.2B	Supporto batteria	Battery box mount	Support batterie	Batteriehalterung	Soporte bateria		1	
	23	0797.72.068	Gommino antivibrante	Vibration damper pad	Joint en caoutchouc anti-vibration	Schwingungsdämpfergummi	Junta de goma anti-vibración		2	
	24	827.2.215.1A	Piastrino	Plate	Plaque	Plättchen	Lámina		2	
	25	772.5.021.1A	Vite	Screw	Vis	Schraube	Tornillo		2	

N° CATALOGO:
EMESSO:915.1.129.1C
02 - 03 CATALOGUE No:
ISSUED:915.1.129.1C
02 - 03 Nr. CATALOGUE:
IMPRIMEE:915.1.129.1C
02 - 03 KATALOG Nr:
HERAUSGEGEBEN:915.1.129.1C
02 - 03 N° CATALOGO:
IMPRIMIDA:915.1.129.1C
02 - 03

TAVOLA
DRAWING
TABLE
BILD
TABLA

032

SUPPORTO BATTERIA

BATTERY BOX MOUNT

SUPPORT BATTERIE

BATTERIEHALETERUNG

SOPORTE BATERIA

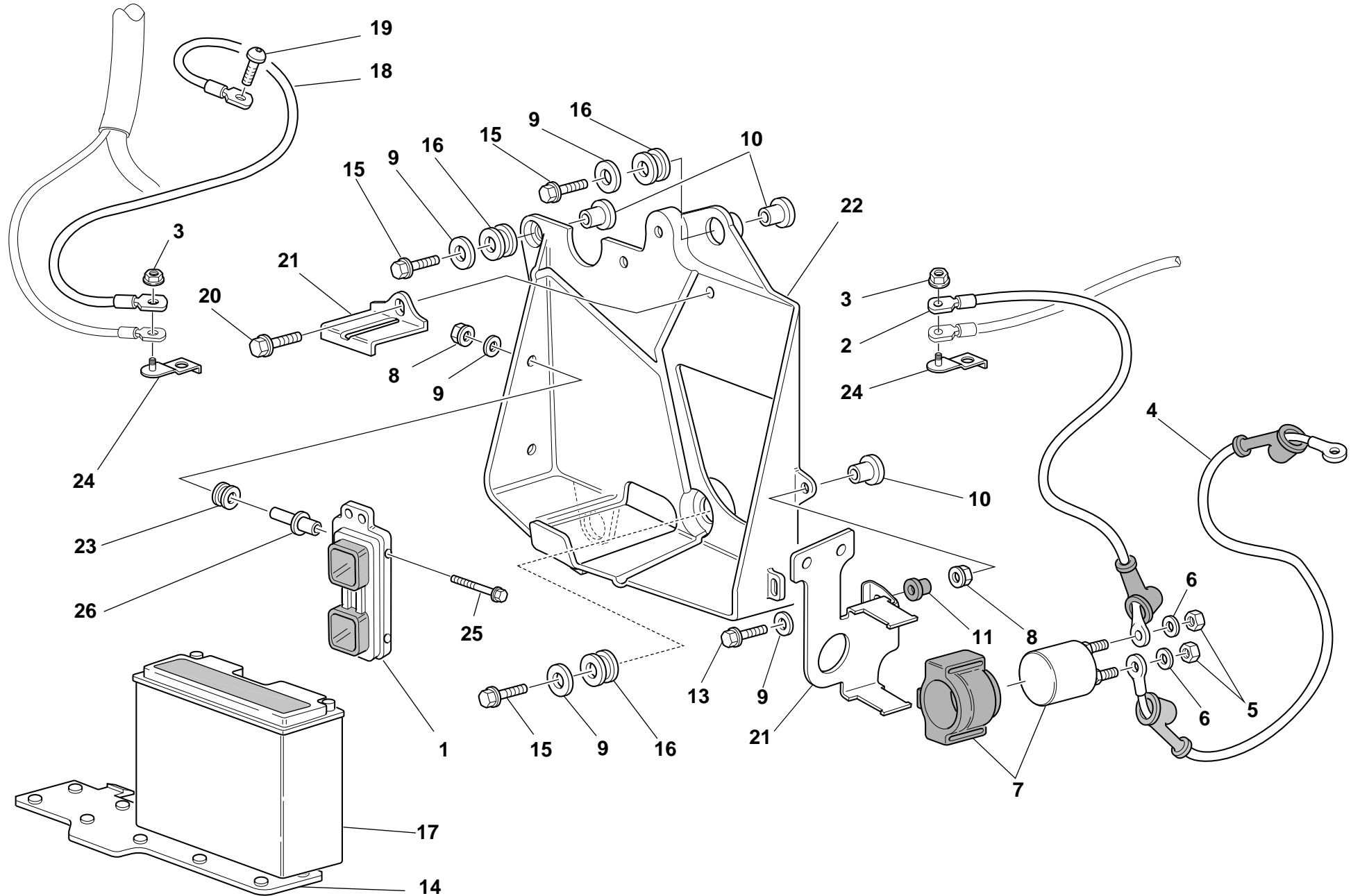


TAVOLA
DRAWING
TABLE
BILD
TABLA

032

SUPPORTO BATTERIA

BATTERY BOX MOUNT

SUPPORT BATTERIE

BATTERIEHALETERUNG

SOPORTE BATERIA

NOTE NOTES NOTES MARKE NOTAS	POS. NO. N. INDEX POS.	N.CODICE CODE NO. Nr. CODE ATRIKEL Nr. CODICO Nr.	DENOMINAZIONE	DESCRIPTION	DESIGNATION	BEZEICHNUNG	DENOMINACION	VALIDITA' VALIDITY VALIDITE GÜLTIG VALIDEZ	Q.TA' Q.TY Q.TE M.GE C.AD	
	26	821.1.129.1A	Distanziale	Spacer	Entretoise	Distanzstück	Distancial		2	

N° CATALOGO:
EMESSO:915.1.129.1C
02 - 03CATALOGUE No:
ISSUED:915.1.129.1C
02 - 03Nr. CATALOGUE:
IMPRIMEE:915.1.129.1C
02 - 03KATALOG Nr:
HERAUSGEGEBEN:915.1.129.1C
02 - 03N° CATALOGO:
IMPRIMIDA:915.1.129.1C
02 - 03

TAVOLA
DRAWING
TABLE
BILD
TABLA

033

ASPIRAZIONE ARIA E
SFIATO OLIO

AIR INDUCTIO AND OIL
VENT

ASPIRATION AIR ET
EVENT HUILE

LUFTANSAUGUNG UND
ÖLENTLÜFTER

AIR-BOX Y GASES SE
ACEITE

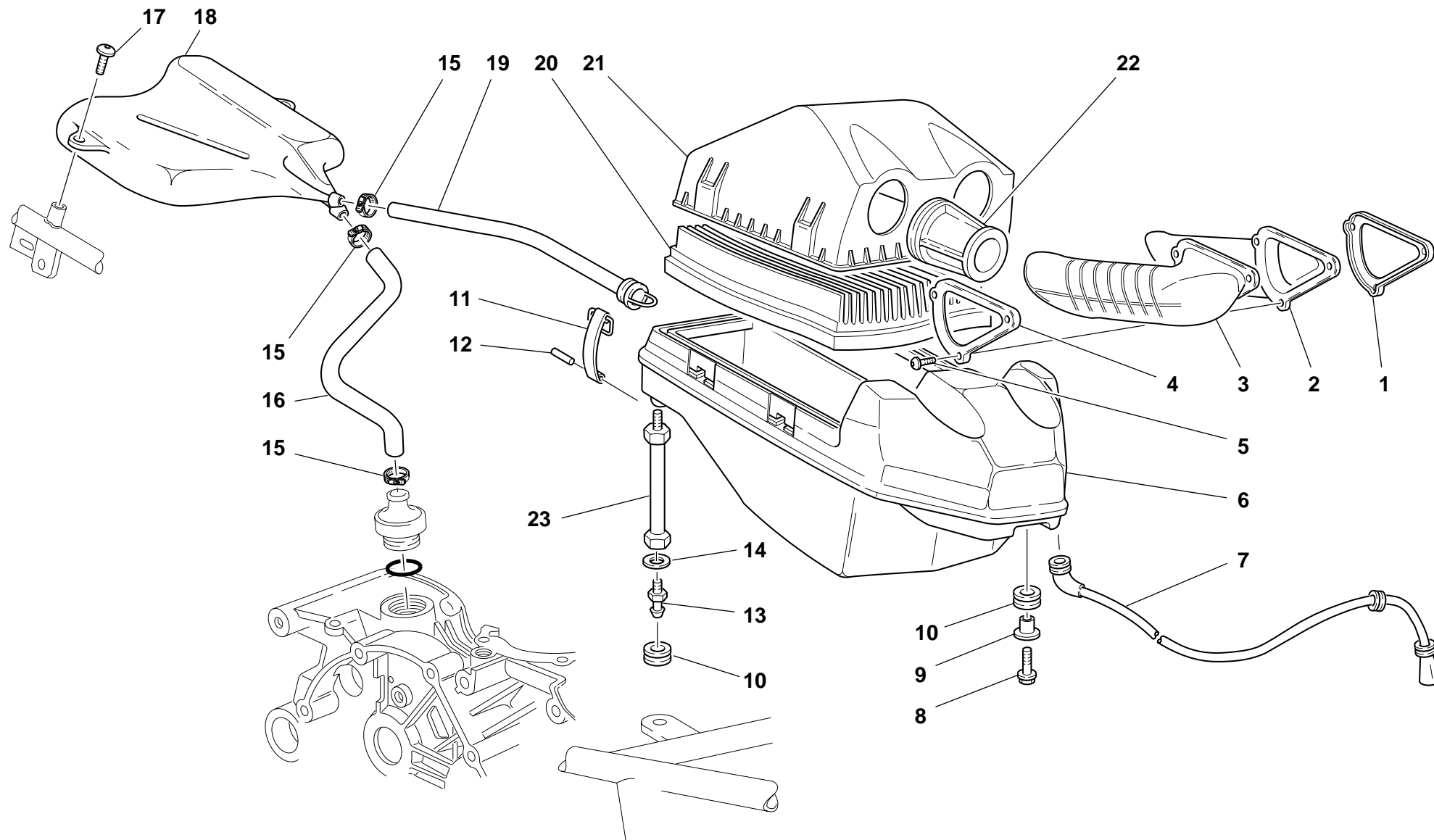



TAVOLA
DRAWING
TABLE
BILD
TABLA

033

ASPIRAZIONE ARIA E
SFIATO OLIOAIR INDUCTIO AND OIL
VENTASPIRATION AIR ET
EVENT HUILELUFTANSAUGUNG UND
ÖLENTLÜFTERAIR-BOX Y GASES SE
ACEITE

NOTE NOTES NOTES MARKE NOTAS	POS. NO. N. INDEX POS.	N.CODICE CODE NO. Nr. CODE ATRIKEL Nr. CODICO Nr.	DENOMINAZIONE	DESCRIPTION	DESIGNATION	BEZEICHNUNG	DENOMINACION	VALIDITA' VALIDITY VALIDITE GÜLTIG VALIDEZ	Q.TA' Q.TY Q.TE M.GE C.AD	
	1	827.1.123.1AB	Piastrina Sx.	L.H. plate	Plaquette gauche	Plättchen links	Placa Izq.		1	
	2	135.1.013.1B	Manicotto Sx.	L.H. hose	Manchon gauche	Linke Muffe	Mangueta Izq.		1	
	3	135.1.014.1B	Manicotto Dx.	R.H. hose	Manchon droite	Rechte Muffe	Mangueta Der.		1	
	4	827.1.124.1AB	Piastrina Dx.	R.H. plate	Plaquette à droite	Plättchen rechts	Placa Der.		1	
	5	779.1.088.1A	Vite	Screw	Vis	Schraube	Tornillo		6	
	6	442.2.008.1A	Scatola filtro aria	Air filter box	Boîte filtre à air	Luftfilterkasten	Caja filtro aire		1	
	7	877.2.004.1A	Tube	Tube	Tube	Rohr	Tube		1	
	8	772.5.023.1A	Vite	Screw	Vis	Schraube	Tornillo		1	
	9	716.1.022.1A	Distanziale	Spacer	Entretoise	Distanzstück	Distancial		1	
	10	8000.18048	Gommino	Rubber pad	Joint en caoutchouc	Gummistück	Junta de goma		3	
	11	760.1.003.1A	Gancio	Hook	Crochet	Haken	Gancho		4	
	12	74223.1045	Spina elastica	Spring pin	Goupille élastique	Spannstift	Pasador elástico		4	
	13	821.1.075.1A	Piolo	Pin	Pivot	Stift	Espina		2	
	14	8000.56359	Rosetta	Washer	Rosette	Unterlegscheibe	Arandela		2	
	15	741.4.002.1A	Passatubo	Hose guide	Passe-tube	Leitungsführung	Pasatubo		2	
	16	876.1.083.1A	Tube sfiato	Breather pipe	Tube d'évent	Entlüfterrohr	Tube respiradero		1	
	17	0364.99.015	Vite	Screw	Vis	Schraube	Tornillo		2	
	18	585.1.019.2D	Serbatoio sfiato olio	Oil breather tank	Réservoir de purge huile	Ölentlüftungsbehälter	Depósito vapores aceite		1	
	19	876.1.084.1A	Tube filtro/uscita serbatoio	Filter/fuel tank outlet pipe	Tube filtre/sortie réservoir	Filter-/Tankauslaufschlauch	Tube filtro/salida depósito		1	
	20	0370.98.610	Elemento filtrante	Filter element	Élément filtrant	Filterelement	Elemento filtrante		1	
	21	246.1.056.1A	Coperchio scatola filtro	Filter case cover	Couvercle boîte filtre	Filtergehäusedeckel	Tapa caja filtro		1	
	22	135.1.015.1A	Cornetto presa d'aria	Air funnel	Tube Venturi prise d'air	Lufteinlaßhorn Venturi	Trompeta de aspiración		2	
	23	684.1.026.1A	Colonna	Stud bolt	Goujon	Stiftschraube	Espárrago		2	

N° CATALOGO:
EMESSO:915.1.129.1C
02 - 03 CATALOGUE No:
ISSUED:915.1.129.1C
02 - 03 Nr. CATALOGUE:
IMPRIMEE:915.1.129.1C
02 - 03 KATALOG Nr:
HERAUSGEBEN:915.1.129.1C
02 - 03 N° CATALOGO:
IMPRIMIDA:915.1.129.1C
02 - 03

TAVOLA
DRAWING
TABLE
BILD
TABLA

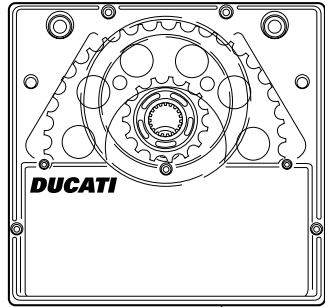
034

FORCELLONE POSTERIORE SWINGARM AND CHAIN
E CATENA

FOURCHE ARRIERE ET
CHAINE

HINTERE SCHWINGE UND
KETTE

BASCULANTE Y CADENA



11

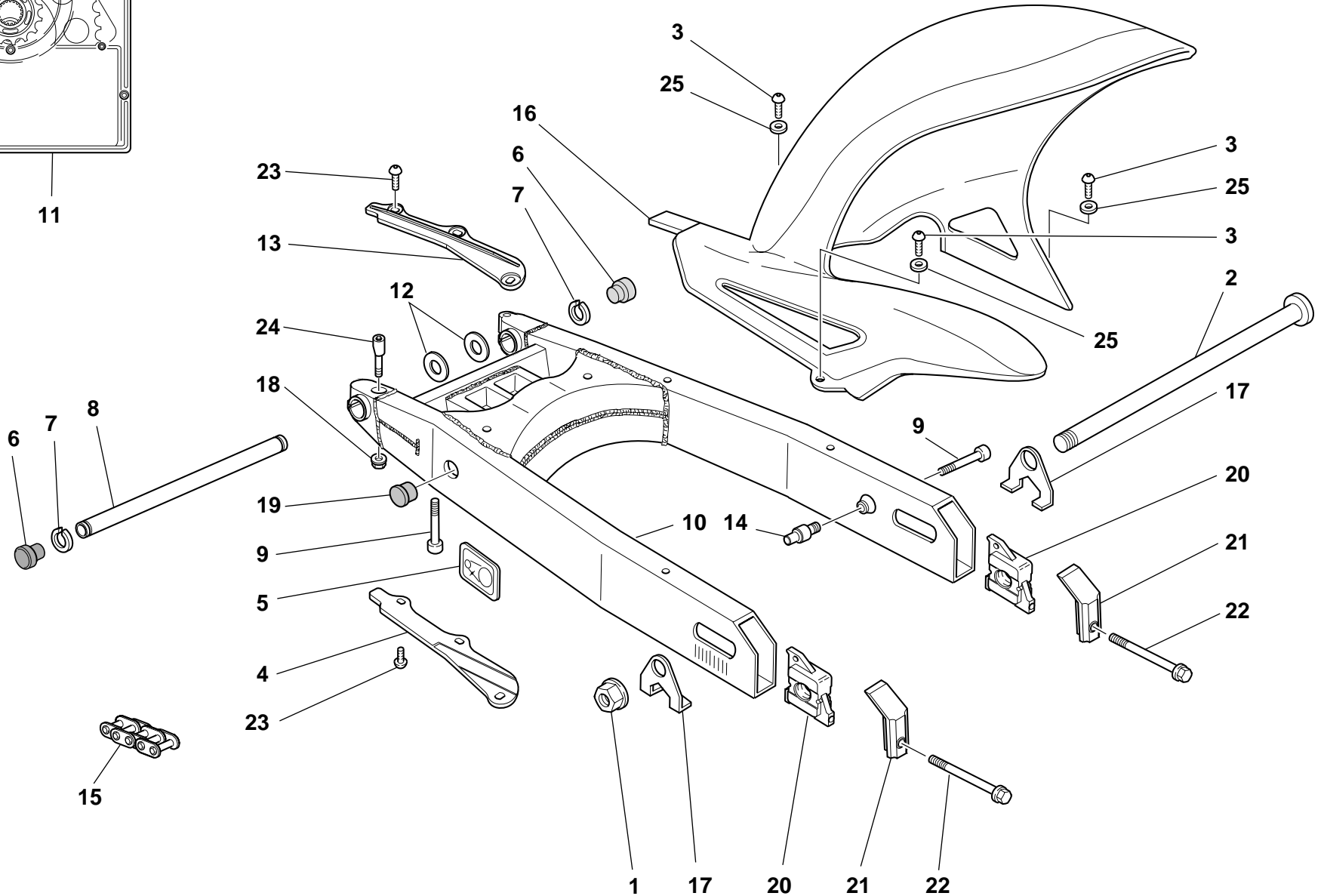



TAVOLA
DRAWING
TABLE
BILD
TABLA

034

FORCELLONE POSTERIORE SWINGARM AND CHAIN
E CATENAFOURCHE ARRIERE ET
CHAINEHINTERE SCHWINGE UND
KETTE

BASCULANTE Y CADENA

NOTE NOTES NOTES MARKE NOTAS	POS. NO. N. INDEX POS.	N.CODICE CODE NO. Nr. CODE ATRIKEL Nr. CODICO Nr.	DENOMINAZIONE	DESCRIPTION	DESIGNATION	BEZEICHNUNG	DENOMINACION	VALIDITA' VALIDITY VALIDITE GÜLTIG VALIDEZ	Q.TA' Q.TY Q.TE M.GE C.AD	
	1	748.1.023.1A	Dado	Nut	Ecrou	Mutter	Tuerca		1	
	2	819.1.039.1A	Perno ruota posteriore	Rear wheel spindle	Pivot roue AR.	Hinterradzapfen	Perno rueda trasera		1	
	3	779.1.119.2A	Vite	Screw	Vis	Schraube	Tornillo		4	
	4	447.1.033.1A	Pattino catena inferiore	Lower chain sliding shoe	Patin chaîne inférieure	Unterer Kettengleitschuh	Patin cadena inferior		1	
	5	433.1.230.1D	Targhetta	Plate	Plaquette	Schild	Ficha		1	
J	5	433.1.230.1F	Targhetta	Plate	Plaquette	Schild	Ficha		1	
	6	872.1.019.1A	Tappo	Cap	Bouchon	Verschluß	Tapón		2	
	7	884.4.007.1A	Anello elastico	Snap ring	Bague élastique	Sprengring	Seager		2	
	8	369.1.004.1A	Perno forcellone	Swingarm pivot	Axe fourche AR.	Schwingenbolzen	Eje basculante		1	
	9	60N102556	Vite	Screw	Vis	Schraube	Tornillo		2	
	10	370.1.028.1C	Forcellone posteriore	Swingarm	Fourche AR.	Hintere Schwinge	Basculante		1	
	11	676.2.037.2B	Kit trasmissione posteriore	Final drive kit	Kit transmission secondaire	Kit Sekundärtriebs	Kit transmisión secundaria		1	
	12	852.1.001.1A	Rosetta rasamento sp. 1,8	Shim th. 1.8	Rosette de butée épaisseur 1,8	Distanzscheibe Stärke 1,8	Arandela de espesoración 1,8		2	
	12	852.1.002.1A	Rosetta rasamento sp. 0,2	Shim th. 0.2	Rosette de butée épaisseur 0,2	Distanzscheibe Stärke 0,2	Arandela de espesoración 0,2		2	
	12	852.1.003.1A	Rosetta rasamento sp. 0,1	Shim th. 0.1	Rosette de butée épaisseur 0,1	Distanzscheibe Stärke 0,1	Arandela de espesoración 0,1		1	
	13	447.1.034.1A	Pattino catena superiore	Upper chain sliding shoer	Patin chaîne supérieure	Oberer Kettengleitschuh	Patin cadena superior		1	
	14	821.1.113.1A	Perno riferimento	Locating pin	Axe de référence	Bezugsstift	Perno referencia		1	
	15	676.4.029.1A	Catena (102 Maglie)	Chain (102 Links)	Chaîne (102 Maillons)	Kette (102 Glieder)	Cadena (102 Mallas)		1	
	16	565.1.025.1A	Parafango posteriore	Rear mudguard	Garde-boue AR.	Hinterers Schutzblech	Guardabarros trasero		1	
	17	374.1.002.1B	Piastrina	Plate	Plaquette	Plättchen	Placa		2	
	18	748.4.034.1A	Dado	Nut	Ecrou	Mutter	Tuerca		2	
	19	872.1.031.1A	Tappo	Cap	Bouchon	Verschluß	Tapón		1	
	20	373.1.032.1A	Cursore	Sliding shoe	Patin de glissement	Gleitschuh	Patin de desplazamiento		2	
	21	373.1.033.1A	Coperchio	Cover	Couvercle	Deckel	Tapa		2	
	22	779.1.110.1A	Vite	Screw	Vis	Schraube	Tornillo		2	
	23	779.5.037.1A	Vite	Screw	Vis	Schraube	Tornillo		6	
	24	808.1.046.1A	Morsetto	Clamp	Etau	Klemme	Borne		2	

N° CATALOGO:
EMESSO:915.1.129.1C
02 - 03CATALOGUE No:
ISSUED:915.1.129.1C
02 - 03Nr. CATALOGUE:
IMPRIMEE:915.1.129.1C
02 - 03KATALOG Nr:
HERAUSGEGEBEN:915.1.129.1C
02 - 03N° CATALOGO:
IMPRIMIDA:915.1.129.1C
02 - 03

TAVOLA
DRAWING
TABLE
BILD
TABLA

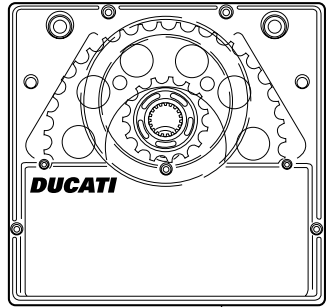
034

FORCELLONE POSTERIORE SWINGARM AND CHAIN
E CATENA

FOURCHE ARRIERE ET
CHAINE

HINTERE SCHWINGE UND
KETTE

BASCULANTE Y CADENA



11

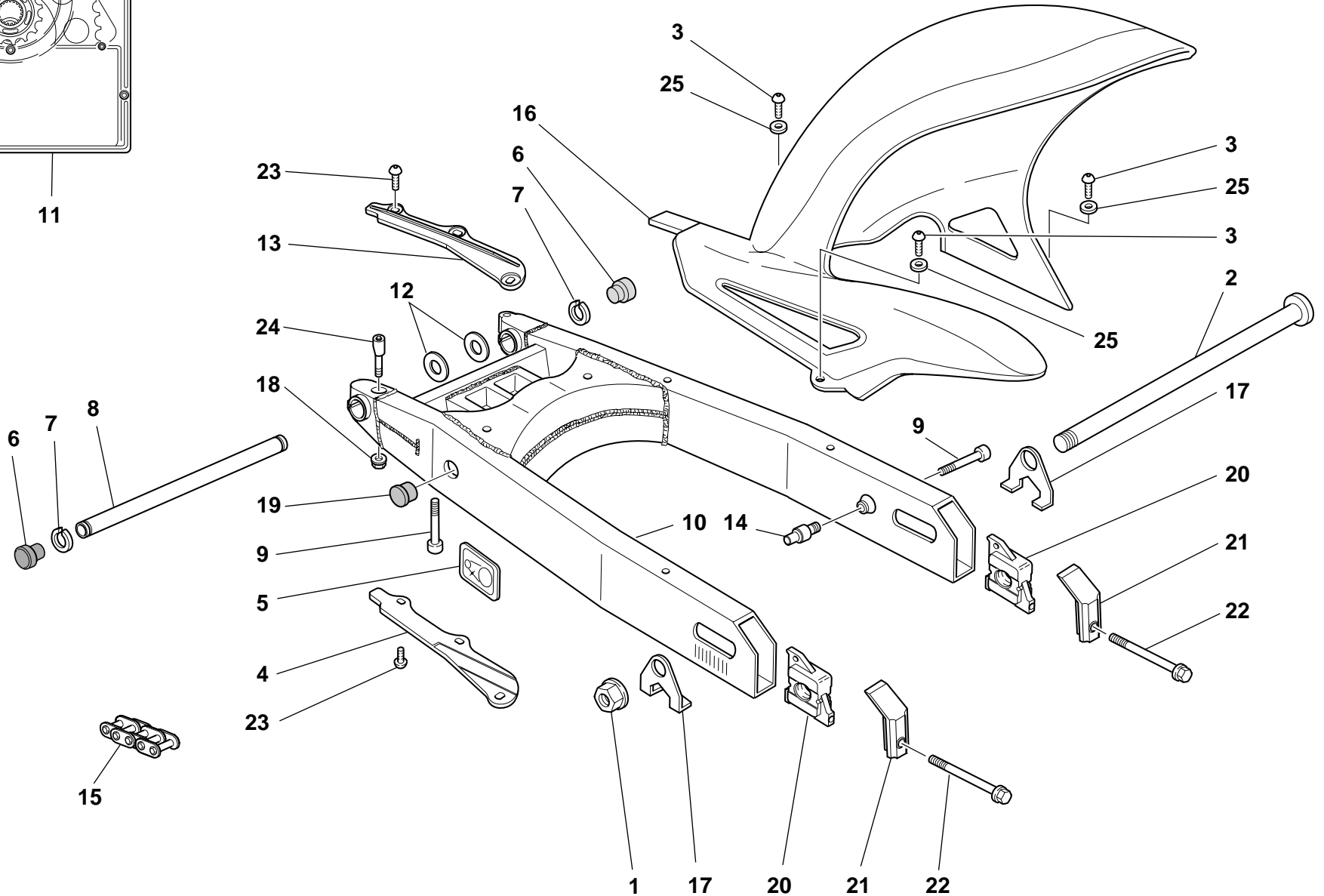



TAVOLA
DRAWING
TABLE
BILD
TABLA

034

FORCELLONE POSTERIORE SWINGARM AND CHAIN
E CATENAFOURCHE ARRIERE ET
CHAINEHINTERE SCHWINGE UND
KETTE

BASCULANTE Y CADENA

NOTE NOTES NOTES MARKE NOTAS	POS. NO. N. INDEX POS.	N.CODICE CODE NO. Nr. CODE ATRIKEL Nr. CODICO Nr.	DENOMINAZIONE	DESCRIPTION	DESIGNATION	BEZEICHNUNG	DENOMINACION	VALIDITA' VALIDITY VALIDITE GÜLTIG VALIDEZ	Q.TA' Q.TY Q.TE M.GE C.AD	
	25	0364.99.710	Guarnizione nylon	Nylon gasket	Garniture en nylon	Nylon-Dichtung	Junta nylon		4	

N° CATALOGO: 915.1.129.1C
EMESSO: 02 - 03CATALOGUE No:
ISSUED:915.1.129.1C
02 - 03Nr. CATALOGUE:
IMPRIMEE:915.1.129.1C
02 - 03KATALOG Nr:
HERAUSGEGEBEN:915.1.129.1C
02 - 03N° CATALOGO:
IMPRIMIDA:915.1.129.1C
02 - 03

TAVOLA
DRAWING
TABLE
BILD
TABLA

035

SOSPENSIONE
POSTERIORE

REAR SUSPENSION

SUSPENSION ARRIERE

HINTERFEDERUNG

SUSPENSION TRASERA

NOTE NOTES NOTES MARKE NOTAS	POS. NO. N. INDEX POS.	N.CODICE CODE NO. Nr. CODE ATRIKEL Nr. CODICO Nr.	DENOMINAZIONE	DESCRIPTION	DESIGNATION	BEZEICHNUNG	DENOMINACION	VALIDITA' VALIDITY VALIDITE GÜLTIG VALIDEZ	Q.TA' Q.TY Q.TE M.GE C.AD	
	1	372.2.008.3A	Assieme bilanciata	Rocker assembly	Ensemble culbuteur	Kipphebelgruppe	Grupo balancín		1	
	2	93781.1824	Anello di tenuta	Seal ring	Bague d'étanchéité	Dichtring	Anillo de retén		2	
	3	701.4.006.1A	Astuccio a rullini	Needle bearing	Roulement à rouleaux	Nadellager	Cojinete de agujas		4	
	4	710.1.025.1A	Bussola	Bush	Douille	Buchse	Casquillo		4	
	5	771.5.938.2B	Vite	Screw	Vis	Schraube	Tornillo		1	
	6	365.2.041.1A	Ammortizzatore	Shock absorber	Amortisseur	Stoßdämpfer	Amortiguador		1	
	7	771.5.937.2B	Vite	Screw	Vis	Schraube	Tornillo		1	
	8	715.1.004.1A	Distanziale	Spacer	Entretoise	Distanzstück	Distancial		1	
	9	710.1.057.1A	Bussola	Bush	Douille	Buchse	Casquillo		1	
	10	771.1.009.1A	Vite	Screw	Vis	Schraube	Tornillo		1	
	11	771.1.016.1A	Vite	Screw	Vis	Schraube	Tornillo		1	
	12	710.1.048.1A	Bussola	Bush	Douille	Buchse	Casquillo		1	
	13	76401.0017	Snodo sferico	Ball joint	joint à rotule	Kugelgelenk	Articulación esférica		1	
	14	417.9.090.1A	Dado	Nut	Ecrou	Mutter	Tuerca		1	
	15	750.1.041.1A	Dado	Nut	Ecrou	Mutter	Tuerca		1	
	16	875.1.038.2A	Tirante	Tie rod	Tirant	Spannstange	Renvío		1	
	17	747.1.006.1A	Dado	Nut	Ecrou	Mutter	Tuerca		1	
	18	76401.0018	Snodo sferico	Ball joint	joint à rotule	Kugelgelenk	Articulación esférica		1	
	19	808.1.007.1B	Morsetto	Clamp	Etau	Klemme	Borne		1	
	20	827.1.221.1A	Piastrina	Plate	Plaquette	Plättchen	Placa		1	
	21	779.5.010.1A	Vite	Screw	Vis	Schraube	Tornillo		4	
	22	71502.2146	Vite	Screw	Vis	Schraube	Tornillo		1	
	23	729908FN1	Dado	Nut	Ecrou	Mutter	Tuerca		1	
	24	0000.44240	Dado	Nut	Ecrou	Mutter	Tuerca		2	

N° CATALOGO:
EMESSO:915.1.129.1C
02 - 03CATALOGUE No:
ISSUED:915.1.129.1C
02 - 03Nr. CATALOGUE:
IMPRIMEE:915.1.129.1C
02 - 03KATALOG Nr:
HERAUSGEGEBEN:915.1.129.1C
02 - 03N° CATALOGO:
IMPRIMIDA:915.1.129.1C
02 - 03

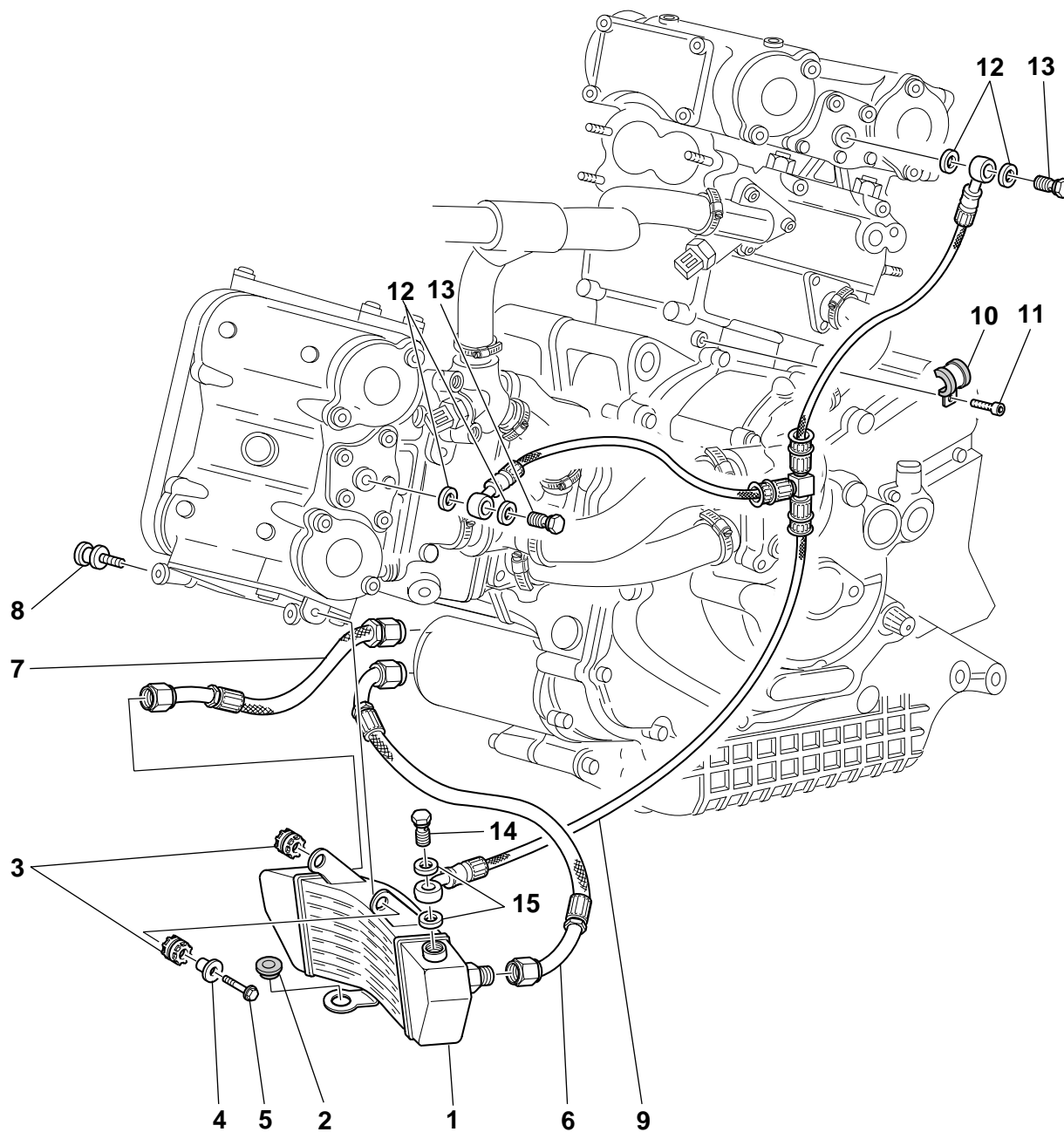


TAVOLA
DRAWING
TABLE
BILD
TABLA

036


RADIATORE OLIO

OIL COOLER

RADIATEUR HUILE

ÖLKÜHLER

RADIADOR ACEITE

NOTE NOTES NOTES MARKE NOTAS	POS. NO. N. INDEX POS.	N.CODICE CODE NO. Nr. CODE ATRIKEL Nr. CODICO Nr.	DENOMINAZIONE	DESCRIPTION	DESIGNATION	BEZEICHNUNG	DENOMINACION	VALIDITA' VALIDITY VALIDITE GÜLTIG VALIDEZ	Q.TA' Q.TY Q.TE M.GE C.AD	
	1	548.4.023.1B	Radiatore olio	Oil cooler	Radiateur huile	Ölkühler	Radiador aceite		1	
	2	8000.69069	Antivibrante	Vibration damper	Antivibration	Schwingungsdämpfer	Anti-vibración		1	
	3	764.1.022.1A	Gommino antivibrante	Vibration damper pad	Joint en caoutchouc anti-vibration	Schwingungsdämpfergummi	Junta de goma anti-vibración		2	
	4	0000.62652	Distanziale	Spacer	Entretoise	Distanzstück	Distancial		1	
	5	0000.62729	Vite	Screw	Vis	Schraube	Tornillo		1	
	6	875.1.055.1A	Tubo ritorno olio	Oil return pipe	Tube retour huile	Ölrücklaufleitung	Tubo retorno aceite		1	
	7	875.1.054.1A	Tubo mandata olio	Oil delivery pipe	Tuyau de refoulement huile	Ölzufuhrleitung	Tubo alimentación aceite		1	
	8	779.1.083.1A	Vite speciale	Special screw	Vis spéciale	Spezialschraube	Tornillo especial		1	
	9	875.1.027.1A	Tubo mandata olio	Oil delivery pipe	Tuyau de refoulement huile	Ölzufuhrleitung	Tubo alimentación aceite		1	
	10	741.4.033.1A	Passatubo	Hose guide	Passe-tube	Leitungsführung	Pasatubo		1	
	11	60N102505	Vite	Screw	Vis	Schraube	Tornillo		1	
	12	787.1.005.1A	Guarnizione in rame	Copper gasket	Garniture en cuivre	Kupferdichtung	Junta de cobre		4	
	13	779.1.086.1B	Vite speciale	Special screw	Vis spéciale	Spezialschraube	Tornillo especial		2	
	14	779.1.058.1A	Vite speciale	Special screw	Vis spéciale	Spezialschraube	Tornillo especial		1	
	15	420.2.001.0A	Guarnizione sp.1	Gasket th.1	Garniture ép.1	Dichtung stärke 1	Junta esp.1		2	

N° CATALOGO:
EMESSO:915.1.129.1C
02 - 03CATALOGUE No:
ISSUED:915.1.129.1C
02 - 03Nr. CATALOGUE:
IMPRIMEE:915.1.129.1C
02 - 03KATALOG Nr:
HERAUSGEGEBEN:915.1.129.1C
02 - 03N° CATALOGO:
IMPRIMIDA:915.1.129.1C
02 - 03

TAVOLA
DRAWING
TABLE
BILD
TABLA

037

FRENO IDRAULICO
POSTERIORE

REAR HYDRAULIC BRAKE

FREIN HYDRAULIQUE
ARRIERE

HINTERBREMSE

FRENO HIDRAULICO
TRASERO

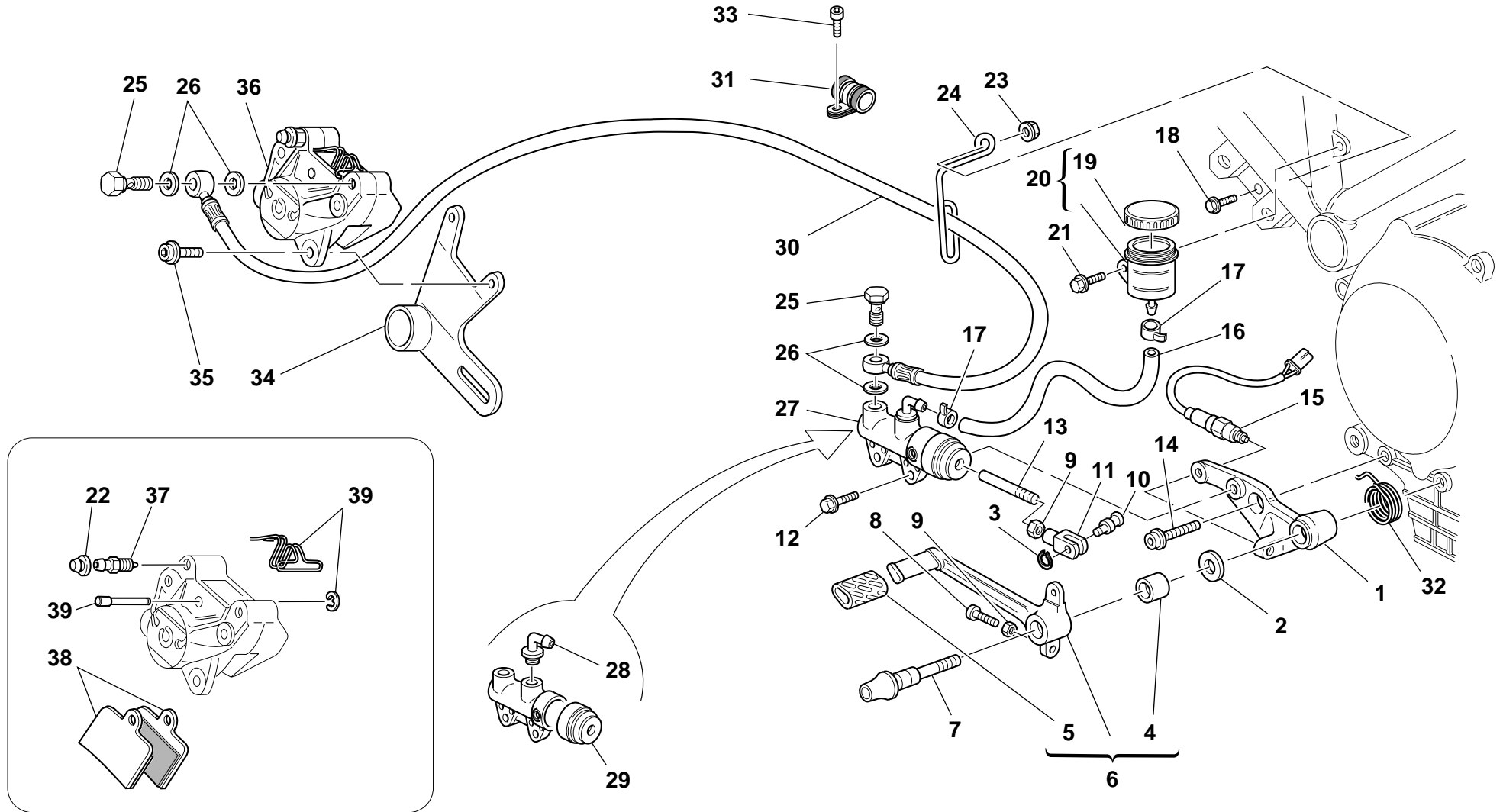


TAVOLA
DRAWING
TABLE
BILD
TABLA

037


FRENO IDRAULICO
POSTERIORE

REAR HYDRAULIC BRAKE

FREIN HYDRAULIQUE
ARRIERE

HINTERBREMSE

FRENO HIDRAULICO
TRASERO

NOTE NOTES NOTES MARKE NOTAS	POS. NO. N. INDEX POS.	N.CODICE CODE NO. Nr. CODE ATRIKEL Nr. CODICO Nr.	DENOMINAZIONE	DESCRIPTION	DESIGNATION	BEZEICHNUNG	DENOMINACION	VALIDITA' VALIDITY VALIDITE GÜLTIG VALIDEZ	Q.TA' Q.TY Q.TE M.GE C.AD	
	1	829.1.184.1A	Supporto	Holder	Support	Halterung	Soporte		1	
	2	852.1.054.1A	Rosetta	Washer	Rosette	Unterlegscheibe	Arandela		1	
	3	73500.0624	Anello Seeger	Circlip	Circlip	Seegerring	Anillo Seeger		1	
	4	0000.59056	Boccola	Bush	Douille	Buchse	Casquillo		1	
	5	764.1.011.2A	Gommino	Rubber pad	Joint en caoutchouc	Gummistück	Junta de goma		1	
	6	457.2.008.1A	Leva comando freno	Brake control lever	Levier de commande frein	Bremshebel	Leva mando freno		1	
	7	821.1.052.1A	Perno pedale	Pedal pin	Axe pédale	Pedalstift	Perno pedal		1	
	8	8000.67981	Grano filettato	Threaded dowel	Vis sans tête filetée	Gewindestift	Tapón		1	
	9	60N115062	Dado	Nut	Ecrou	Mutter	Tuerca		2	
	10	821.1.096.1A	Perno	Pin	Pivot	Zapfen	Perno		1	
	11	184.1.001.1A	Forcella	Fork	Fourche	Gabel	Horquilla		1	
	12	772.5.024.1A	Vite	Screw	Vis	Schraube	Tornillo		2	
	13	117.1.025.2A	Asta di registro	Adjuster rod	Tige de réglage	Einstellstab	Varilla de regulación		1	
	14	771.5.754.2B	Vite	Screw	Vis	Schraube	Tornillo		1	
	15	539.4.003.1B	Interruttore	Switch	Interrupteur	Schalter	Interruptor		1	
	16	877.1.050.1A	Tube	Tube	Tube	Rohr	Tube		1	
	17	741.4.043.1A	Passatubo	Hose guide	Passe-tube	Leitungsführung	Pasatubo		2	
	18	0000.62726	Vite	Screw	Vis	Schraube	Tornillo		1	
	19	893.4.005.1A	Tappo	Cap	Bouchon	Verschluß	Tapón		1	
	20	585.4.001.1A	Serbatoio olio completo	Complete oil tank	Réservoir d'huile complet	Kompletter Öltank	Depósito aceite completo		1	
	21	772.5.025.1A	Vite	Screw	Vis	Schraube	Tornillo		1	
	22	612.4.008.1A	Parapolvere	Dust seal	Protection anti-poussières	Staubschutz	Guardapolvo		1	
	23	0000.44240	Dado	Nut	Ecrou	Mutter	Tuerca		1	
	24	829.1.073.3A	Supporto	Holder	Support	Halterung	Soporte		1	
	25	779.1.058.2A	Vite speciale	Special screw	Vis spéciale	Spezialschraube	Tornillo especial		2	
	26	420.2.001.0A	Guarnizione sp.1	Gasket th.1	Garniture ép.1	Dichtung stärke 1	Junta esp.1		4	
	27	625.4.006.1A	Pompa freno posteriore	Rear brake pump	Pompe frein AR.	Pumpe für Hinterradbremse	Bomba freno trasero		1	

N° CATALOGO:
EMESSO:915.1.129.1C
02 - 03CATALOGUE No:
ISSUED:915.1.129.1C
02 - 03Nr. CATALOGUE:
IMPRIMEE:915.1.129.1C
02 - 03KATALOG Nr:
HERAUSGEGEBEN:915.1.129.1C
02 - 03N° CATALOGO:
IMPRIMIDA:915.1.129.1C
02 - 03

TAVOLA
DRAWING
TABLE
BILD
TABLA

037

FRENO IDRAULICO
POSTERIORE

REAR HYDRAULIC BRAKE

FREIN HYDRAULIQUE
ARRIERE

HINTERBREMSE

FRENO HIDRAULICO
TRASERO

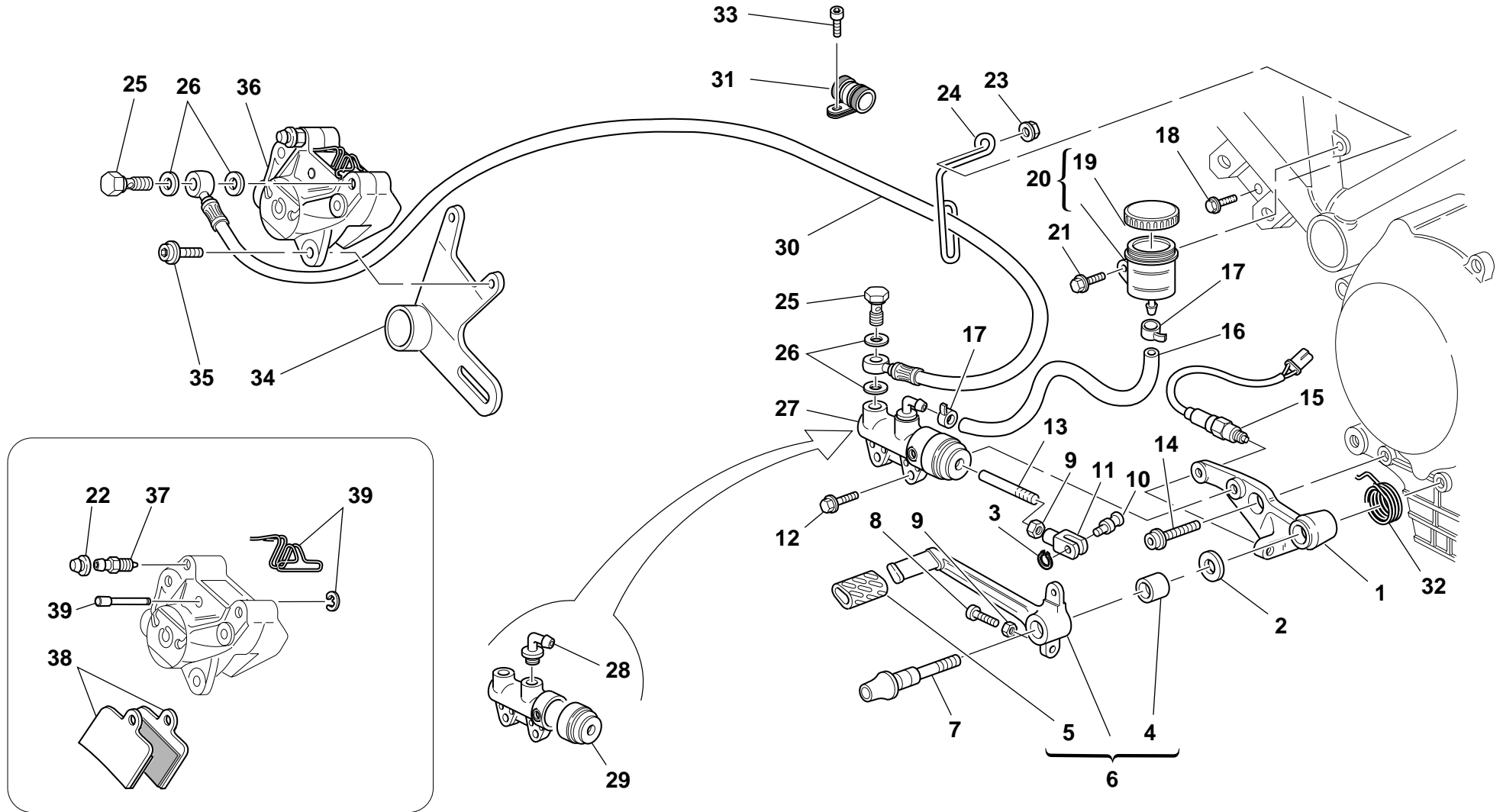


TAVOLA
DRAWING
TABLE
BILD
TABLA

037

FRENO IDRAULICO
POSTERIORE

REAR HYDRAULIC BRAKE

FREIN HYDRAULIQUE
ARRIERE

HINTERBREMSE

FRENO HIDRAULICO
TRASERO

NOTE NOTES NOTES MARKE NOTAS	POS. NO. N. INDEX POS.	N.CODICE CODE NO. Nr. CODE ATRIKEL Nr. CODICO Nr.	DENOMINAZIONE	DESCRIPTION	DESIGNATION	BEZEICHNUNG	DENOMINACION	VALIDITA' VALIDITY VALIDITE GÜLTIG VALIDEZ	Q.TA' Q.TY Q.TE M.GE C.AD	
	28	0664.39.727	Ricambio raccordo	Spare union	Raccord de rechange	Ersatzteil Anschluß	Recambio empalme		1	
	29	0664.39.741	Cuffia parapolvere	Dust cover	Coiffe anti-poussières	Staubschutzhaube	Protección guardapolvo		1	
	30	619.4.015.2C	Tube pompa pinze	Caliper pump pipe	Tuyau pompe pincés	Bremspumpenleitung	Tube bomba pinzas		1	
	31	741.4.062.1A	Graffetta	Clip	Agrafe	Kralle	Grapa		1	
	32	799.1.083.1A	Molla	Spring	Ressort	Feder	Muelle		1	
	33	8A00.67997	Vite	Screw	Vis	Schraube	Tornillo		1	
	34	825.1.022.1A	Piastra portapinza	Caliper holder plate	Plaque porte-pince	Bremszangenplatte	Lámina porta-pinza		1	
	35	771.5.723.2B	Vite	Screw	Vis	Schraube	Tornillo		2	
	36	611.4.009.1A	Pinza freno posteriore	Rear brake caliper	Pince frein AR.	Hintere Bremszange	Pinza freno trasero		1	
	37	0370.39.780	Ricambio spurgo	Spare bleed union	Kit vidange	Ersatzteil Ablaß	Recambio purga		1	
	38	613.4.021.1A	Coppia pastiglie	Pads pair	Paire de plaquettes	Paar Bremsbeläge	Par pastillas		1	
	39	612.4.016.1A	Ricambio perni e molletta	Spare pins and spring	Kit goujons et ressort	Ersatzteile Bolzen mit Feder	Recambios pernos y resorte		1	

N° CATALOGO:
EMESSO:915.1.129.1C
02 - 03CATALOGUE No:
ISSUED:915.1.129.1C
02 - 03Nr. CATALOGUE:
IMPRIMEE:915.1.129.1C
02 - 03KATALOG Nr:
HERAUSGEGEBEN:915.1.129.1C
02 - 03N° CATALOGO:
IMPRIMIDA:915.1.129.1C
02 - 03

TAVOLA
DRAWING
TABLE
BILD
TABLA

038

RUOTA POSTERIORE E
ANTERIORE

FRONT AND REAR
WHEELS

ROUES AVANT ET
ARRIERE

VORDERRAD UND
HINTERRAD

RUEDAS DELANTERA Y
TRASERA

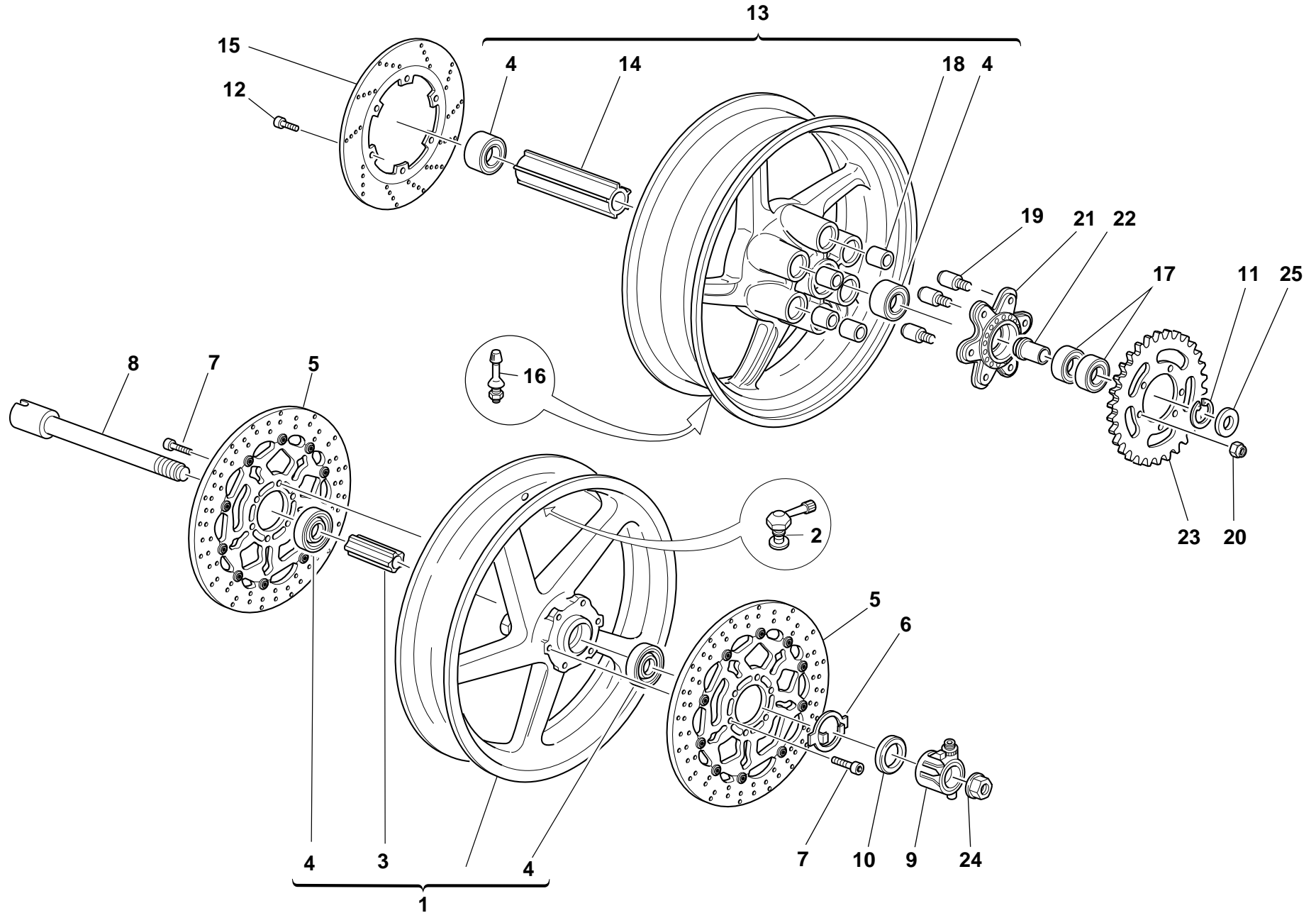



TAVOLA
DRAWING
TABLE
BILD
TABLA

038

RUOTA POSTERIORE E
ANTERIOREFRONT AND REAR
WHEELSROUES AVANT ET
ARRIEREVORDERRAD UND
HINTERRADRUEDAS DELANTERA Y
TRASERA

NOTE NOTES NOTES MARKE NOTAS	POS. NO. N. INDEX POS.	N.CODICE CODE NO. Nr. CODE ATRIKEL Nr. CODICO Nr.	DENOMINAZIONE	DESCRIPTION	DESIGNATION	BEZEICHNUNG	DENOMINACION	VALIDITA' VALIDITY VALIDITE GÜLTIG VALIDEZ	Q.TA' Q.TY Q.TE M.GE C.AD	
	1	501.2.020.1AA	Cerchio anteriore	Front rim	Jante AV.	Vordere Felge	Llanta delantera		1	
	1	501.2.020.1AB	Cerchio ruota ant. (ROSSO)	Front wheel rim (RED)	Jante roue AV. (ROUGE)	Vorderradfelge (ROT)	Llanta rueda delantera (ROJA)		1	
	2	497.2.001.2A	Valvola	Valve	Soupape	Ventil	Válvula		1	
	3	714.1.028.1A	Distanziale interno	Inner spacer	Entretoise interne	Inneres Distanzstück	Distanciadador interior		1	
	4	75162.2566	Cuscinetto	Bearing	Roulement	Lager	Cojinete		4	
	5	492.4.010.1A	Disco freno	Brake disc	Disque frein	Bremsscheibe	Disco freno		2	
	6	0000.62648	Anello trascinatore rinvio	Relay drive ring	Anneau entraîneur renvoi	Mitnehmerring Vorgelege	Anillo de arrastre reenvio		1	
	7	771.5.721.2B	Vite	Screw	Vis	Schraube	Tornillo		12	
	8	819.1.017.1A	Perno ruota anteriore	Front wheel spindle	Pivot roue AV.	Vorderradzapfen	Perno rueda delantera		1	
	9	498.1.009.1A	Rinvio contachilometri	Speedometer transmission	Renvoi compteur kilométrique	Vorgelege des Kilometerzählers	Reenvio cuenta-kilómetros		1	
	10	0000.64471	Anello di tenuta	Seal ring	Bague d'étanchéité	Dichtring	Anillo de retén		1	
	11	884.5.008.1A	Anello Seeger	Circlip	Circlip	Seegerring	Anillo Seeger		1	
	12	771.5.723.2B	Vite	Screw	Vis	Schraube	Tornillo		6	
	13	502.2.046.1AA	Cerchio ruota posteriore	Rear wheel rim	Jante roue AR.	Hinterradfelge	Llanta rueda trasera		1	
	13	502.2.046.1AB	Cerchio ruota post. (ROSSO)	Rear wheel rim (RED)	Jante roue AR. (ROUGE)	Hinterradfelge (ROT)	Llanta rueda trasera (ROJA)		1	
	14	713.1.098.1A	Distanziale interno	Inner spacer	Entretoise interne	Inneres Distanzstück	Distanciadador interior		1	
	15	492.4.003.2A	Disco freno	Brake disc	Disque frein	Bremsscheibe	Disco freno		1	
	16	0803.77.010	Valvola	Valve	Soupape	Ventil	Válvula		1	
	17	75162.3075	Cuscinetto	Bearing	Roulement	Lager	Cojinete		2	
	18	700.1.005.1A	Antivibrante	Vibration damper	Antivibration	Schwingungsdämpfer	Anti-vibración		6	
	19	821.1.009.1B	Perno	Pin	Pivot	Zapfen	Perno		6	
	20	748.4.024.1A	Dado	Nut	Ecrou	Mutter	Tuerca		6	
	21	160.1.049.1A	Flangia portacorona	Rear sprocket flange	Bride porte-couronne	Kranzhalteflansch	Brida porta-corona		1	
	22	710.1.041.1B	Bussola	Bush	Douille	Buchse	Casquillo		1	
	23	494.1.072.2A	Corona z=38	Ring gear z=38	Couronne z=38	Kranz Z=38	Corona z=38		1	
	24	748.1.014.1B	Dado forcella	Fork nut	Ecrou fourche	Gabelmutter	Tuerca horquilla		1	
	25	713.1.097.1B	Distanziale	Spacer	Entretoise	Distanzstück	Distancial		1	

N° CATALOGO:
EMESSO:915.1.129.1C
02 - 03 CATALOGUE No:
ISSUED:915.1.129.1C
02 - 03Nr. CATALOGUE:
IMPRIMEE:915.1.129.1C
02 - 03KATALOG Nr:
HERAUSGEGEBEN:915.1.129.1C
02 - 03N° CATALOGO:
IMPRIMIDA:915.1.129.1C
02 - 03

TAVOLA
DRAWING
TABLE
BILD
TABLA

039

PORTATARGA

NUMBER PLATE HOLDER

PORTE PLAQUE

NUMMERSCHILDTAFEL

PORTA MATRICULA

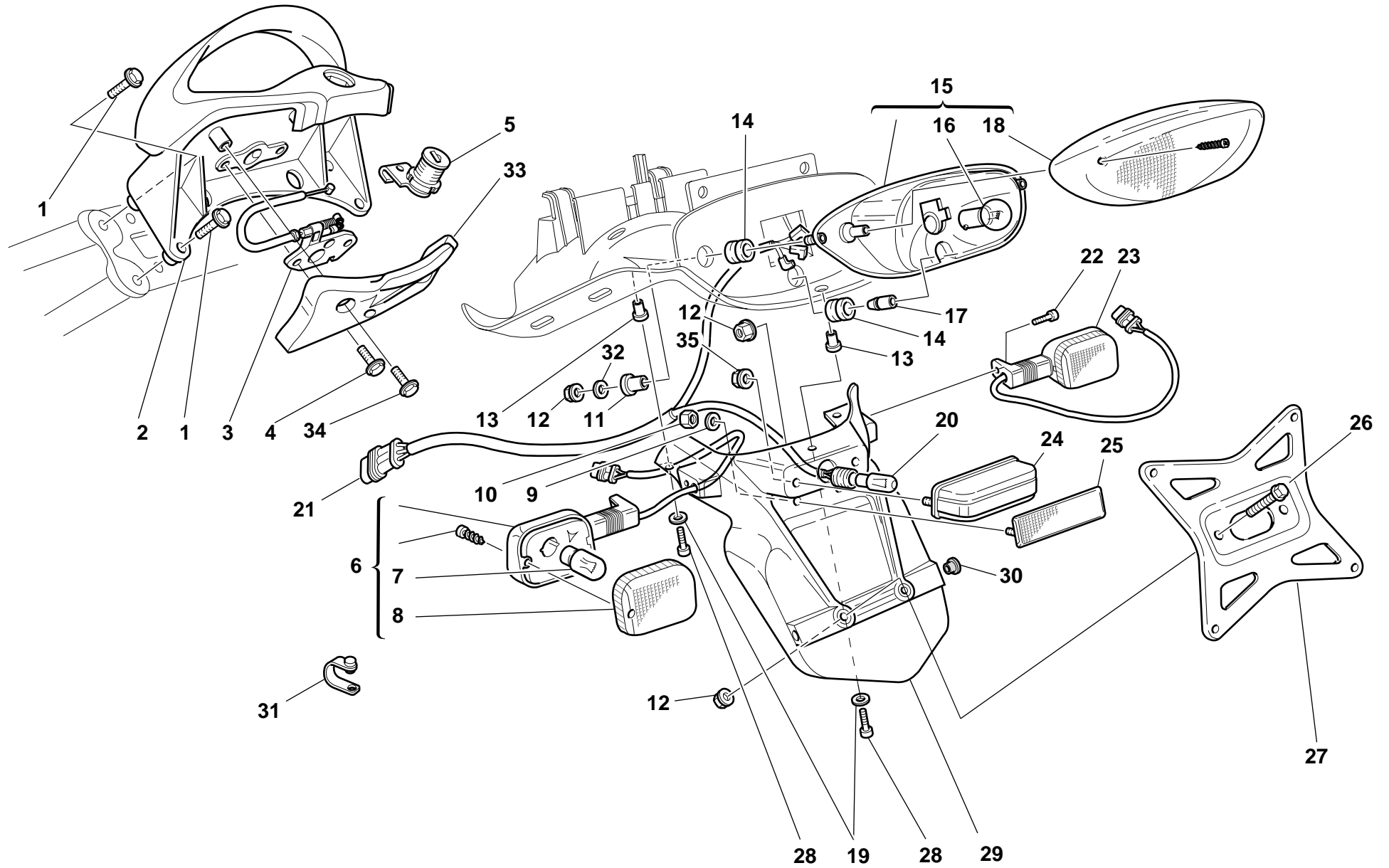


TAVOLA
DRAWING
TABLE
BILD
TABLA

039


PORTATARGA

NUMBER PLATE HOLDER

PORTE PLAQUE

NUMMERSCHILDTAFEL

PORTA MATRICULA

NOTE NOTES NOTES MARKE NOTAS	POS. NO. N. INDEX POS.	N.CODICE CODE NO. Nr. CODE ATRIKEL Nr. CODICO Nr.	DENOMINAZIONE	DESCRIPTION	DESIGNATION	BEZEICHNUNG	DENOMINACION	VALIDITA' VALIDITY VALIDITE GÜLTIG VALIDEZ	Q.TA' Q.TY Q.TE M.GE C.AD	
	1	772.5.023.1A	Vite	Screw	Vis	Schraube	Tornillo		4	
	2	806.1.011.1AA	Maniglia rossa	Red handle	Poignée rouge	Roter Handgriff	Manilla roja		1	
	2	806.1.011.1AE	Maniglia gialla	Yellow handle	Poignée jaune	Gelber Handgriff	Manilla amarilla		1	
	2	806.1.011.1AF	Maniglia grigia	Grey handle	Poignée grise	Grauer handgriff	Manilla grisa		1	
	2	806.1.011.1AG	Maniglia grigia	Grey handle	Poignée grise	Grauer handgriff	Manilla grisa		1	
	3	732.2.006.2A	Chiavistello per serratura	Lock latch	Verrou pour serrure	Riegel für Verschluß	Cerrojo para cerradura		1	
	4	8A00.67997	Vite	Screw	Vis	Schraube	Tornillo		2	
	5	598.2.019.1A	Serratura sella	Seat lock	Serrure selle	Sattelschloß	Cerradura sillín		1	
	6	530.4.003.1B	Indicatore di direzione Sx.	L.H. turn indicator	Clignotant gauge	Fahrtrichtungsanzeige L.	Indicador de dirección iz.rdo		1	
	7	0000.36726	Lampada	Bulb	Lampe	Birne	Lámpara		2	
	8	532.4.001.1A	Coppetta	Cup	Cuvette	Wanne	Tulipa		2	
	9	852.5.001.1A	Rosetta	Washer	Rosette	Unterlegscheibe	Arandela		2	
	10	749.5.001.1A	Dado	Nut	Ecrou	Mutter	Tuerca		2	
	11	716.1.022.1A	Distanziale	Spacer	Entretoise	Distanzstück	Distancial		2	
	12	0000.44240	Dado	Nut	Ecrou	Mutter	Tuerca		6	
	13	0000.63150	Inserto	Insert	Insert	Einsatz	Inserto		5	
	14	8000.18048	Gommino	Rubber pad	Joint en caoutchouc	Gummistück	Junta de goma		3	
	15	525.4.010.1A	Fanale posteriore	Tail light	Feu AR.	Rückscheinwerfer	Faro trasero		1	
	16	390.4.003.1A	Lampada biluce 12V 5/21W	Two-light bulb 12V 5/21W	Lampe à deux feux 12V 5/21W	Doppelleuchtenbirne 12V 5/21W	Lámpara de dos luces 12V 5/21W		1	
	17	821.1.081.1A	Piolo	Pin	Pivot	Stift	Espina		1	
	18	532.4.002.1A	Lente	Lens	Loupe	Linse	Lente		1	
	19	60N115548	Rondella	Washer	Rondelle	Unterlegscheibe	Arandela		7	
	20	0000.36230	Lampada	Bulb	Lampe	Birne	Lámpara		1	
	21	510.1.108.1A	Cablaggio	Wiring	Câblage	Verkabelung	Cableado		1	
	22	60N107335	Vite	Screw	Vis	Schraube	Tornillo		2	
	23	530.4.004.1B	Indicatore di direzione Dx.	R.H. turn indicator	Clignotant droite	Fahrtrichtungsanzeige R.	Indicador de dirección derecho		1	

N° CATALOGO:
EMESSO:915.1.129.1C
02 - 03CATALOGUE No:
ISSUED:915.1.129.1C
02 - 03Nr. CATALOGUE:
IMPRIMEE:915.1.129.1C
02 - 03KATALOG Nr:
HERAUSGEGEBEN:915.1.129.1C
02 - 03N° CATALOGO:
IMPRIMIDA:915.1.129.1C
02 - 03

TAVOLA
DRAWING
TABLE
BILD
TABLA

039

PORTATARGA

NUMBER PLATE HOLDER

PORTE PLAQUE

NUMMERSCHILDTAFEL

PORTA MATRICULA

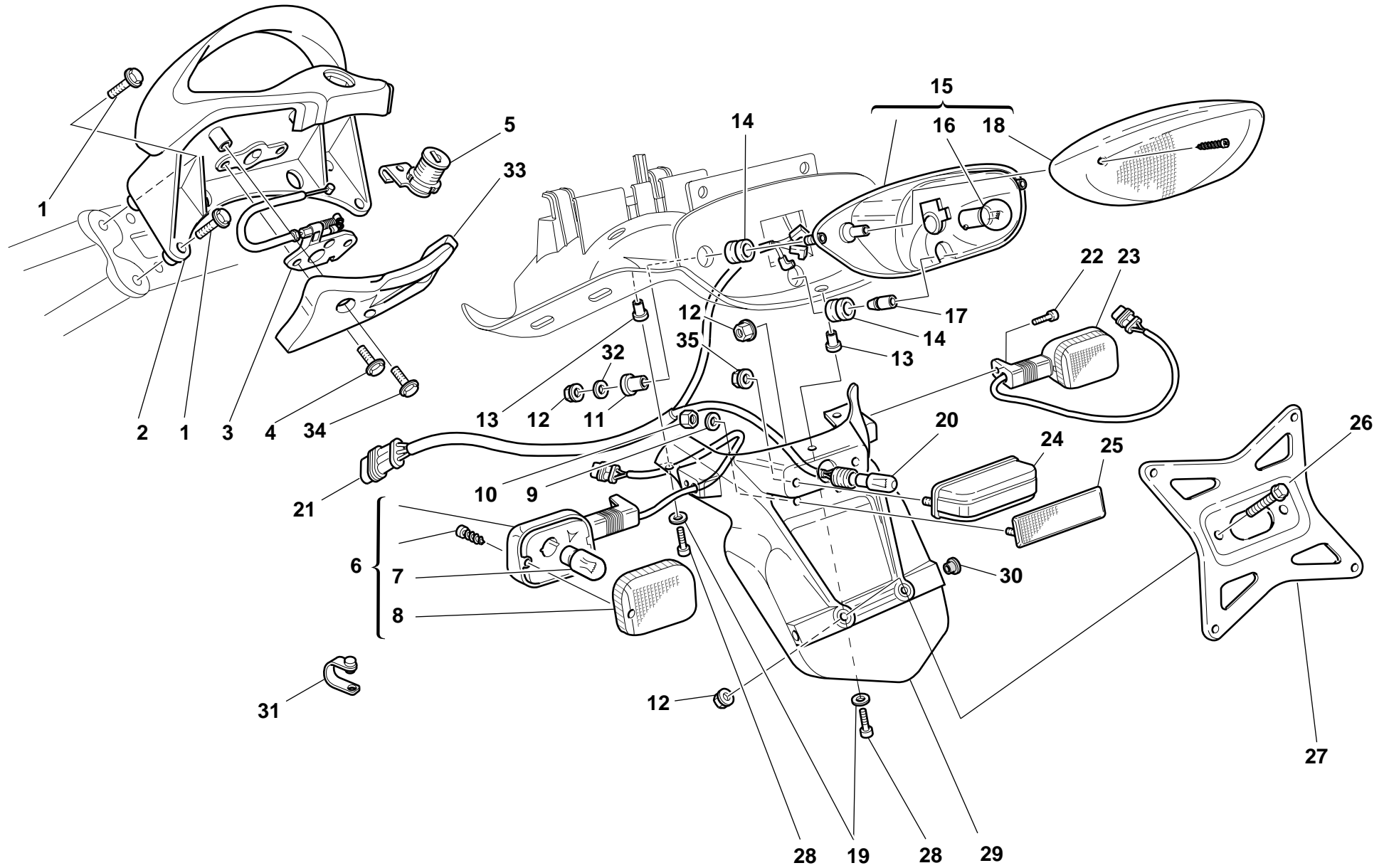


TAVOLA
DRAWING
TABLE
BILD
TABLA

039


PORTATARGA

NUMBER PLATE HOLDER

PORTE PLAQUE

NUMMERSCHILDTAFEL

PORTA MATRICULA

NOTE NOTES NOTES MARKE NOTAS	POS. NO. N. INDEX POS.	N.CODICE CODE NO. Nr. CODE ATRIKEL Nr. CODICO Nr.	DENOMINAZIONE	DESCRIPTION	DESIGNATION	BEZEICHNUNG	DENOMINACION	VALIDITA' VALIDITY VALIDITE GÜLTIG VALIDEZ	Q.TA' Q.TY Q.TE M.GE C.AD	
	24	525.1.004.2A	Fanalino posteriore	Tail lamp	Feu AR.	Rücklicht	Luz trasera		1	
	25	529.1.006.1A	Catadiottro	Cat's eye	Catadioptré	Rückstrahler	Catadióptrico		1	
	26	772.5.024.1A	Vite	Screw	Vis	Schraube	Tornillo		2	
	27	561.1.017.1B	Piastra	Plate	Plaque	Platte	Soporte		1	
	28	771.5.043.2B	Vite	Screw	Vis	Schraube	Tornillo		5	
	29	561.1.013.2A	Portatarga	Number plate holder	Porte-plaque	Nummerschildtafel	Porta-matrícula		1	
	30	417.7.007.1A	Tappo	Cap	Bouchon	Verschluß	Tapón		2	
	31	741.1.012.1A	Passatubo	Hose guide	Passe-tube	Leitungsführung	Pasatubo		2	
	32	8000.56359	Rosetta	Washer	Rosette	Unterlegscheibe	Arandela		2	
	33	460.1.080.1A	Paraspruzzi	Mudflap	Bavette garde-boue	Spritzerschutz	Parasalpicaduras		1	
	34	0000.62726	Vite	Screw	Vis	Schraube	Tornillo		2	
	35	8000.56443	Dado	Nut	Ecrou	Mutter	Tuerca		2	

N° CATALOGO:
EMESSO:915.1.129.1C
02 - 03CATALOGUE No:
ISSUED:915.1.129.1C
02 - 03Nr. CATALOGUE:
IMPRIMEE:915.1.129.1C
02 - 03KATALOG Nr:
HERAUSGEGEBEN:915.1.129.1C
02 - 03N° CATALOGO:
IMPRIMIDA:915.1.129.1C
02 - 03

TAVOLA
DRAWING
TABLE
BILD
TABLA

040

SELLA

SEAT

SIEGE

SATTEL

SILLIN

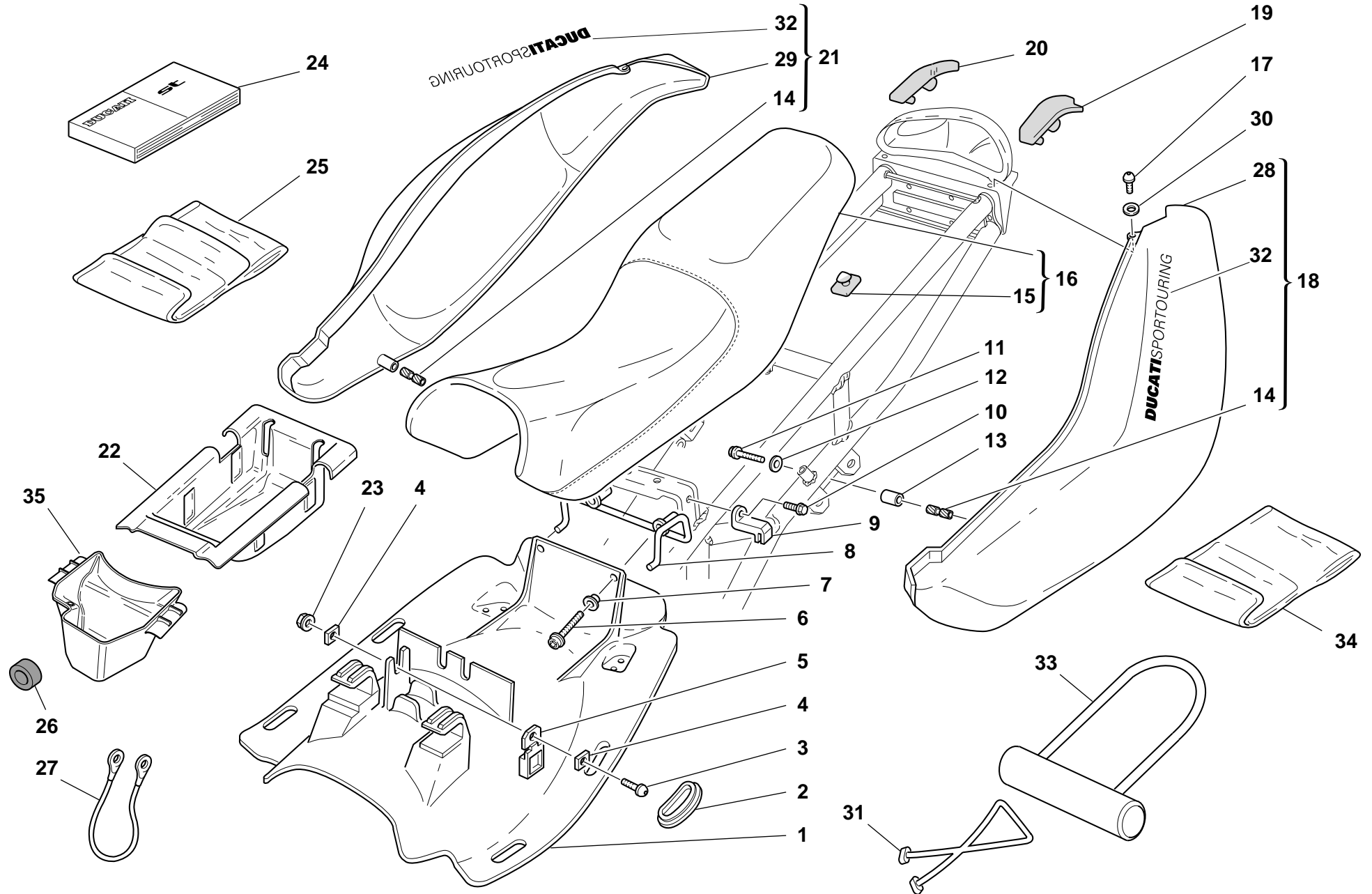


TAVOLA
DRAWING
TABLE
BILD
TABLA

040


SELLA

SEAT

SIEGE

SATTEL

SILLIN

NOTE NOTES NOTES MARKE NOTAS	POS. NO. N. INDEX POS.	N.CODICE CODE NO. Nr. CODE ATRIKEL Nr. CODICO Nr.	DENOMINAZIONE	DESCRIPTION	DESIGNATION	BEZEICHNUNG	DENOMINACION	VALIDITA' VALIDITY VALIDITE GÜLTIG VALIDEZ	Q.TA' Q.TY Q.TE M.GE C.AD	
	1	559.1.005.1A	Pannello (NERO)	Panel (BLACK)	Panneau (NOIRE)	Tafel (SCHWARZ)	Panel (NEGRA)		1	
	2	872.1.022.1A	Tappo	Cap	Bouchon	Verschluß	Tapón		4	
	3	779.1.088.1A	Vite	Screw	Vis	Schraube	Tornillo		1	
	4	827.1.061.1A	Piastrina	Plate	Plaquette	Plättchen	Placa		2	
	5	829.4.001.1A	Supporto	Holder	Support	Halterung	Soporte		1	
	6	771.5.667.2B	Vite	Screw	Vis	Schraube	Tornillo		2	
	7	716.1.038.1A	Distanziale	Spacer	Entretoise	Distanzstück	Distancial		2	
	8	760.1.015.1A	Gancio	Hook	Crochet	Haken	Gancho		1	
	9	808.1.019.1A	Morsetto	Clamp	Etau	Klemme	Borne		2	
	10	8H00.67545	Vite	Screw	Vis	Schraube	Tornillo		2	
	11	770.5.619.2B	Vite	Screw	Vis	Schraube	Tornillo		2	
	12	734305N01	Rosetta	Washer	Rosette	Unterlegscheibe	Arandela		2	
	13	713.1.129.1A	Distanziale	Spacer	Entretoise	Distanzstück	Distancial		2	
	14	850.4.016.1A	Insero filettato	Threaded insert	Insert fileté	Gewindeeinsatz	Insero fileteado		2	
	15	866.1.030.1A	Tampone in gomma	Rubber pad	Tampon en caoutchouc	Gummistopfen	Apoyo de goma		6	
	16	595.1.054.1A	Sella	Seat	Selle	Sattel	Sillin		1	
	17	775.1.008.2A	Vite	Screw	Vis	Schraube	Tornillo		2	
	18	482.1.027.1BA	Fianchetto Sx. (ROSSO)	L.H. body panel (RED)	Panneau latéral gauche (ROUGE)	Linke Seitenabdeckung (ROT)	Lateral lzq. (ROJO)		1	
	18	482.1.027.1BC	Fianchetto Sx. (GRIGIO)	L.H. body panel (GREY)	Panneau latéral gauche (GRIS)	Linke Seitenabdeckung (GRAU)	Lateral lzq. (GRIS)		1	
	18	482.1.027.1BE	Fianchetto Sx. (GIALLO)	L.H. body panel (YELLOW)	Panneau latéral gauche (JAUNE)	Linke Seitenabdeckung (GELB)	Lateral lzq. (AMARILLO)		1	
	18	482.1.027.1BG	Fianchetto Sx. (GRIGIO SCURO METALLIZZATO)	L.H. body panel (METALLIC DARK GREY)	Panneau latéral gauche (GRIS FONCE METALLISSE)	Linke Seitenabdeckung (GRAU METALLISIERT)	Lateral lzq. (GRIS OSCURO METALIZADO)		1	
	19	700.1.025.1A	Guarnizione Sx.	L.H. gasket	Garniture gauche	Linke Dichtung	Junta lzq.		1	
	20	700.1.024.1A	Guarnizione Dx.	R.H. gasket	Garniture droite	Dichtung rechts	Junta Der.		1	
	21	482.1.028.1BA	Fianchetto Dx. (ROSSO)	R.H. body panel (RED)	Panneau latéral droit (ROUGE)	Rechte Seitenabdeckung (ROT)	Lateral Der. (ROJO)		1	
	21	482.1.028.1BC	Fianchetto Dx. (GRIGIO)	R.H. body panel (GREY)	Panneau latéral droit (GRIS)	Rechte Seitenabdeckung (GRAU)	Lateral Der. (GRIS)		1	

N° CATALOGO:
EMESSO:915.1.129.1C
02 - 03CATALOGUE No:
ISSUED:915.1.129.1C
02 - 03Nr. CATALOGUE:
IMPRIMEE:915.1.129.1C
02 - 03KATALOG Nr:
HERAUSGEGEBEN:915.1.129.1C
02 - 03N° CATALOGO:
IMPRIMIDA:915.1.129.1C
02 - 03

TAVOLA
DRAWING
TABLE
BILD
TABLA

040

SELLA

SEAT

SIEGE

SATTEL

SILLIN

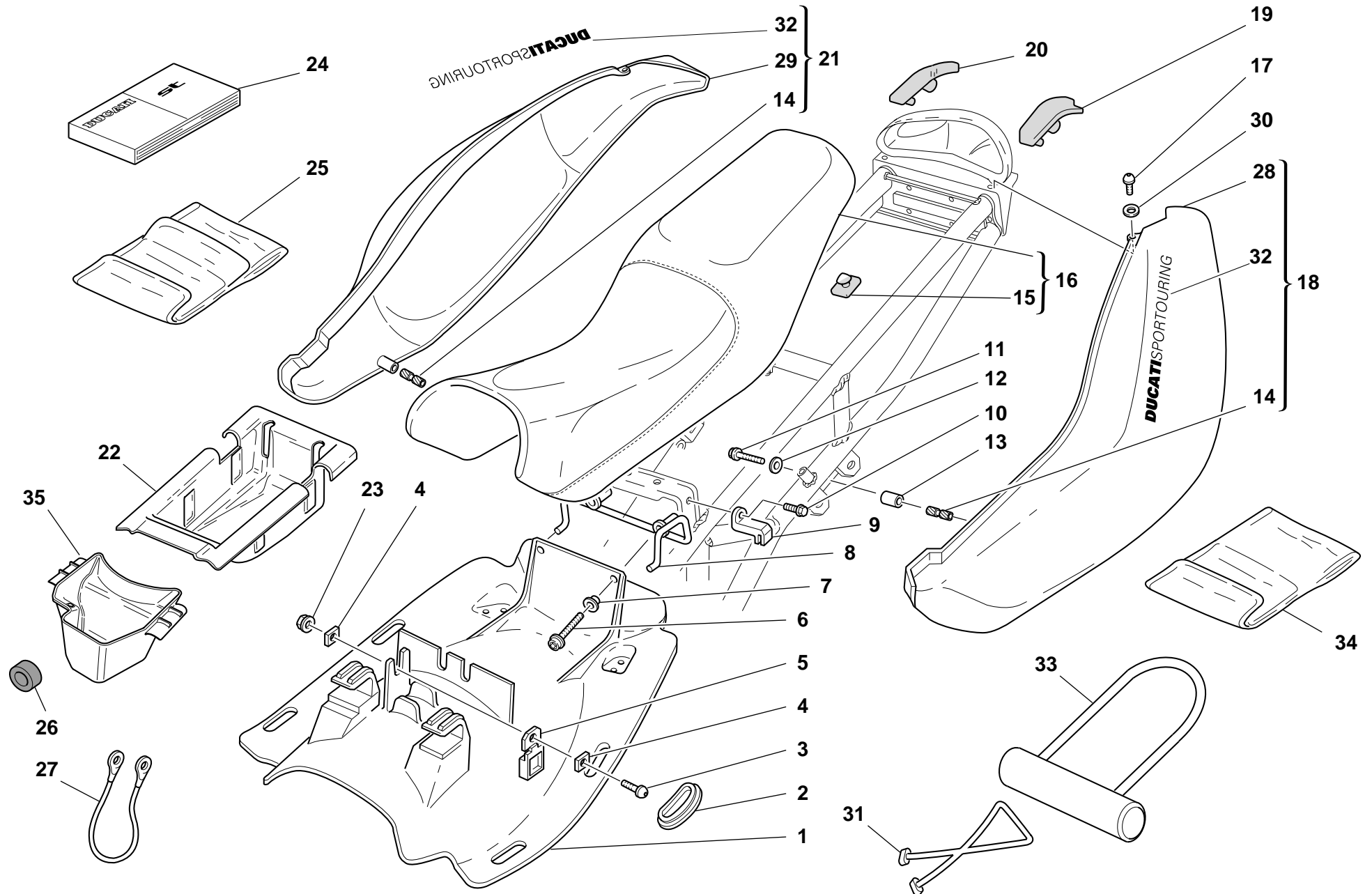


TAVOLA
DRAWING
TABLE
BILD
TABLA

040


SELLA

SEAT

SIEGE

SATTEL

SILLIN

NOTE NOTES NOTES MARKE NOTAS	POS. NO. N. INDEX POS.	N.CODICE CODE NO. Nr. CODE ATRIKEL Nr. CODICO Nr.	DENOMINAZIONE	DESCRIPTION	DESIGNATION	BEZEICHNUNG	DENOMINACION	VALIDITA' VALIDITY VALIDITE GÜLTIG VALIDEZ	Q.TA' Q.TY Q.TE M.GE C.AD	
	21	482.1.028.1BE	Fianchetto Dx. (GIALLO)	R.H. body panel (YELLOW)	Panneau latéral droit (JAUNE)	Rechte Seitenabdeckung (GELB)	Lateral Der. (AMARILLO)		1	
	21	482.1.028.1BG	Fianchetto Dx. (GRIGIO SCURO METALLIZZATO)	R.H. body panel (METALLIC DARK GREY)	Panneau latéral droit (GRIS FONCE METALLISSE)	Rechte Seitenabdeckung (GRAU METALLISIERT)	Lateral Der. (GRIS OSCURO METALIZADO)		1	
	22	565.1.022.2A	Vaschetta porta attrezzi	Tool box	Contenant porte-outils	Werkzeugaufbewahrungsbehälter	Vandeja porta-herramientas		1	
	23	0000.56443	Dado	Nut	Ecrou	Mutter	Tuerca		1	
	24	913.7.062.1M	Libretto uso e manutenzione	Owner's manual	Manuel d'utilisation et entretien	Anleitungs- und Wartungsheft	Manual de uso y entretenimiento		1	
E	24	913.7.062.1N	Libretto uso e manutenzione	Owner's manual	Manuel d'utilisation et entretien	Anleitungs- und Wartungsheft	Manual de uso y entretenimiento		1	
J	24	913.7.062.1P	Libretto uso e manutenzione	Owner's manual	Manuel d'utilisation et entretien	Anleitungs- und Wartungsheft	Manual de uso y entretenimiento		1	
F	24	913.7.062.1T	Libretto uso e manutenzione	Owner's manual	Manuel d'utilisation et entretien	Anleitungs- und Wartungsheft	Manual de uso y entretenimiento		1	
NL	24	913.7.062.1T	Libretto uso e manutenzione	Owner's manual	Manuel d'utilisation et entretien	Anleitungs- und Wartungsheft	Manual de uso y entretenimiento		1	
	25	697.2.011.1A	Borsa attrezzi	Tool bag	Trousse à outils	Werkzeugtasche	Bolsa herramientas		1	
	26	764.1.037.1A	Gommino	Rubber pad	Joint en caoutchouc	Gummistück	Junta de goma		1	
	27	732.1.017.1A	Cavo antifurto casco	Helmet anti-theft wire	Câble antivol casque	Helmsicherungskabel	Cable antirrobo casco		1	
	28	482.3.021.1A	Fianchetto Sx. (non verniciato)	L.H. body panel (unpainted)	Panneau latéral gauche (pas de peinture)	Linkes Seitenabdeckung (unlackiert)	Lateral Izq. (sin pintar)		1	
	29	482.3.022.1A	Fianchetto Dx. (non verniciato)	R.H. body panel (unpainted)	Panneau latéral droit (pas de peinture)	Rechte Seitenabdeckung (unlackiert)	Lateral Der. (sin pintar)		1	
	30	856.1.040.1A	Rosetta nylon	Nylon washer	Rosette en nylon	Nylon-Unterlegscheibe	Arandela nylon		2	
	31	759.1.015.1A	Elastico	Rubber	Elastique	Gummi	Elástico		2	
	32	436.1.021.1A	Decalcomania "SPORTTOURING" (per ROSSO, BLU, NERO)	Sticker "SPORTTOURING" (for RED, BLUE, BLACK)	Décalcomanie "SPORTTOURING" (pour ROUGE, BLEU, NOIRE)	Aufkleber "SPORTTOURING" (für ROT, BLAU, SCHWARZ)	Adhesivo "SPORTTOURING" (para ROJO, AZUL, NEGRO)		2	
	32	436.1.021.1AB	Decalcomania "SPORTTOURING" (per GIALLO, ARGENTO)	Sticker "SPORTTOURING" (for YELLOW, SILVER)	Décalcomanie "SPORTTOURING" (pour JAUNE, ARGENT)	Aufkleber "SPORTTOURING" (für GELB, SILBER)	Adhesivo "SPORTTOURING" (para AMARILLO, PLATA)		2	
	32	436.1.021.1BA	Decalcomania "SPORTTOURING" (per GRIGIO)	Sticker "SPORTTOURING" (for GREI)	Décalcomanie "SPORTTOURING" (pour GRIS)	Aufkleber "SPORTTOURING" (für GRAU)	Adhesivo "SPORTTOURING" (para GRIS)		2	
	33	598.4.015.1A	Lucchetto	Padlock	Cadenas	Haengeschloss	Candado		1	
	34	919.1.008.1A	Telo coprimoto (ROSSO)	Motrocycle's canvas cover (RED)	Bâche couvre-moto (ROUGE)	Motorradabdeckplane (ROT)	Funda cubre-motocicleta (ROJA)		1	
	35	565.1.027.1A	Vaschetta porta attrezzi	Tool box	Contenant porte-outils	Werkzeugaufbewahrungsbehälter	Vandeja porta-herramientas		1	

N° CATALOGO:
EMESSO:915.1.129.1C
02 - 03CATALOGUE No:
ISSUED:915.1.129.1C
02 - 03Nr. CATALOGUE:
IMPRIMEE:915.1.129.1C
02 - 03KATALOG Nr:
HERAUSGEGEBEN:915.1.129.1C
02 - 03N° CATALOGO:
IMPRIMIDA:915.1.129.1C
02 - 03

TAVOLA
DRAWING
TABLE
BILD
TABLA

041

SERBATOIO

FUEL TANK

RÉSEVOIR CARBURANT

KRAFTSTOFFTANK

DEPOSITO GASOLINA

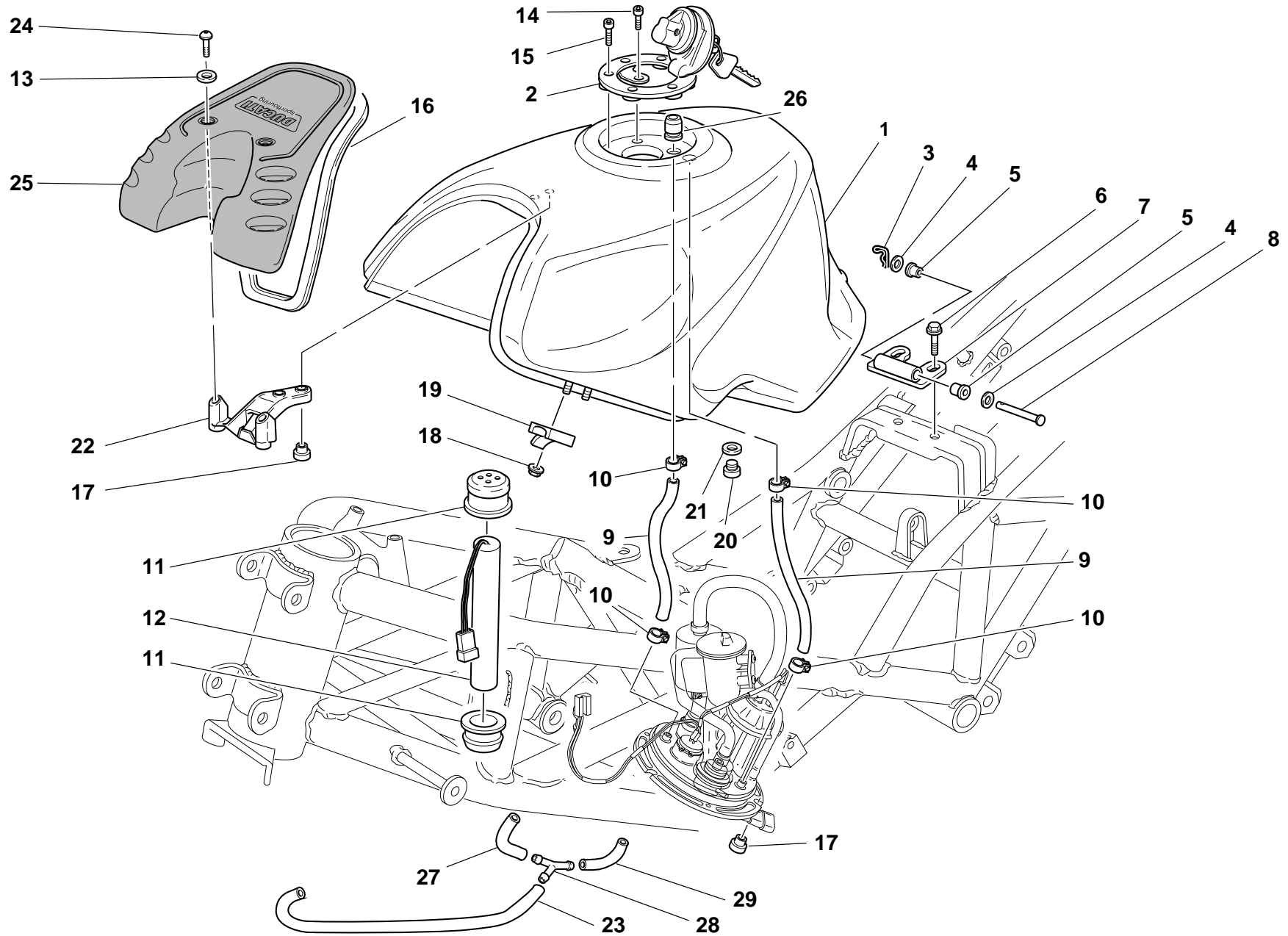


TAVOLA
DRAWING
TABLE
BILD
TABLA

041


SERBATOIO

FUEL TANK

RÉSERVOIR CARBURANT

KRAFTSTOFFTANK

DEPOSITO GASOLINA

NOTE NOTES NOTES MARKE NOTAS	POS. NO. N. INDEX POS.	N.CODICE CODE NO. Nr. CODE ATRIKEL Nr. CODICO Nr.	DENOMINAZIONE	DESCRIPTION	DESIGNATION	BEZEICHNUNG	DENOMINACION	VALIDITA' VALIDITY VALIDITE GÜLTIG VALIDEZ	Q.TA' Q.TY Q.TE M.GE C.AD	
	1	586.1.029.1BA	Serbatoio (ROSSO)	Fuel tank (RED)	Réservoir (ROUGE)	Kraftstofftank (ROT)	Depósito (ROJO)		1	
	1	586.1.029.1BE	Serbatoio (GIALLO)	Fuel tank (YELLOW)	Réservoir (JAUNE)	Kraftstofftank (GELB)	Depósito (AMARILLO)		1	
	1	586.1.029.1DB	Serbatoio (GRIGIO)	Fuel tank (GREY)	Réservoir (GRIS)	Kraftstofftank (GRAU)	Depósito (GRIS)		1	
	1	586.1.029.1DG	Serbatoio (GRIGIO SCURO METALLIZZATO)	Fuel tank (METALLIC DARK GREY)	Réservoir (GRIS FONCE METALLISE)	Kraftstofftank (GRAU METALLISIERT)	Depósito (GRIS OSCURO METALIZADO)		1	
	2	895.4.004.1A	Tappo serbatoio	Tank cap	Bouchon de réservoir	Tankverschluß	Tapón depósito		1	
	3	0000.62705	Copiglia	Split pin	Goupille	Splint	Clavija		1	
	4	00C0.05893	Rosetta rasamento	Shim	Rosette de butée	Distanzscheibe	Arandela de espesoración		2	
	5	712.1.013.3A	Boccola	Bush	Douille	Buchse	Casquillo		2	
	6	772.5.025.1A	Vite	Screw	Vis	Schraube	Tornillo		2	
	7	827.2.134.1A	Piastrina	Plate	Plaquette	Plättchen	Placa		1	
	8	821.1.028.2B	Perno	Pin	Pivot	Zapfen	Perno		1	
	9	590.1.085.1A	Tubo	Tube	Tube	Rohr	Tubo		2	
	10	741.4.004.1A	Passatubo	Hose guide	Passe-tube	Leitungsführung	Pasatubo		4	
	11	829.1.186.1A	Supporto in gomma	Rubber holder	Support en caoutchouc	Halterung aus Gummi	Soporte de goma		2	
	12	552.1.003.2A	Sensore	Sensor	Capteur	Sensor	Sensor		1	
	13	8000.56391	Rosetta nylon	Nylon washer	Rosette en nylon	Nylon-Unterlegscheibe	Arandela nylon		2	
	14	771.5.040.2B	Vite	Screw	Vis	Schraube	Tornillo		1	
	15	771.5.045.7E	Vite	Screw	Vis	Schraube	Tornillo		3	
	16	791.1.034.1A	Guarnizione coperchio	Cover gasket	Garniture couvercle	Deckeldichtung	Junta tapa		1	
	17	750.1.042.1A	Dado	Nut	Ecrou	Mutter	Tuerca		5	
	18	763106N01	Dado el-stop	El-stop nut	Ecrou el-stop	Mutter El-Stop	Tuerca el-stop		4	
	19	866.1.029.1A	Tampone in gomma	Rubber pad	Tampon en caoutchouc	Gummistopfen	Apoyo de goma		2	
	20	8000.77921	Vite	Screw	Vis	Schraube	Tornillo		1	
	21	420.2.001.0A	Guarnizione sp.1	Gasket th.1	Garniture ép.1	Dichtung stärke 1	Junta esp.1		1	
	22	830.1.131.1A	Staffa	Bracket	Bride	Bügel	Soporte		1	
	23	590.1.095.1A	Tubo sfiato	Breather pipe	Tube d'évent	Entlüfterrohr	Tubo respiradero		1	

N° CATALOGO:
EMESSO:915.1.129.1C
02 - 03CATALOGUE No:
ISSUED:915.1.129.1C
02 - 03Nr. CATALOGUE:
IMPRIMEE:915.1.129.1C
02 - 03KATALOG Nr:
HERAUSGEGEBEN:915.1.129.1C
02 - 03N° CATALOGO:
IMPRIMIDA:915.1.129.1C
02 - 03

TAVOLA
DRAWING
TABLE
BILD
TABLA

041

SERBATOIO

FUEL TANK

RÉSEVOIR CARBURANT

KRAFTSTOFFTANK

DEPOSITO GASOLINA

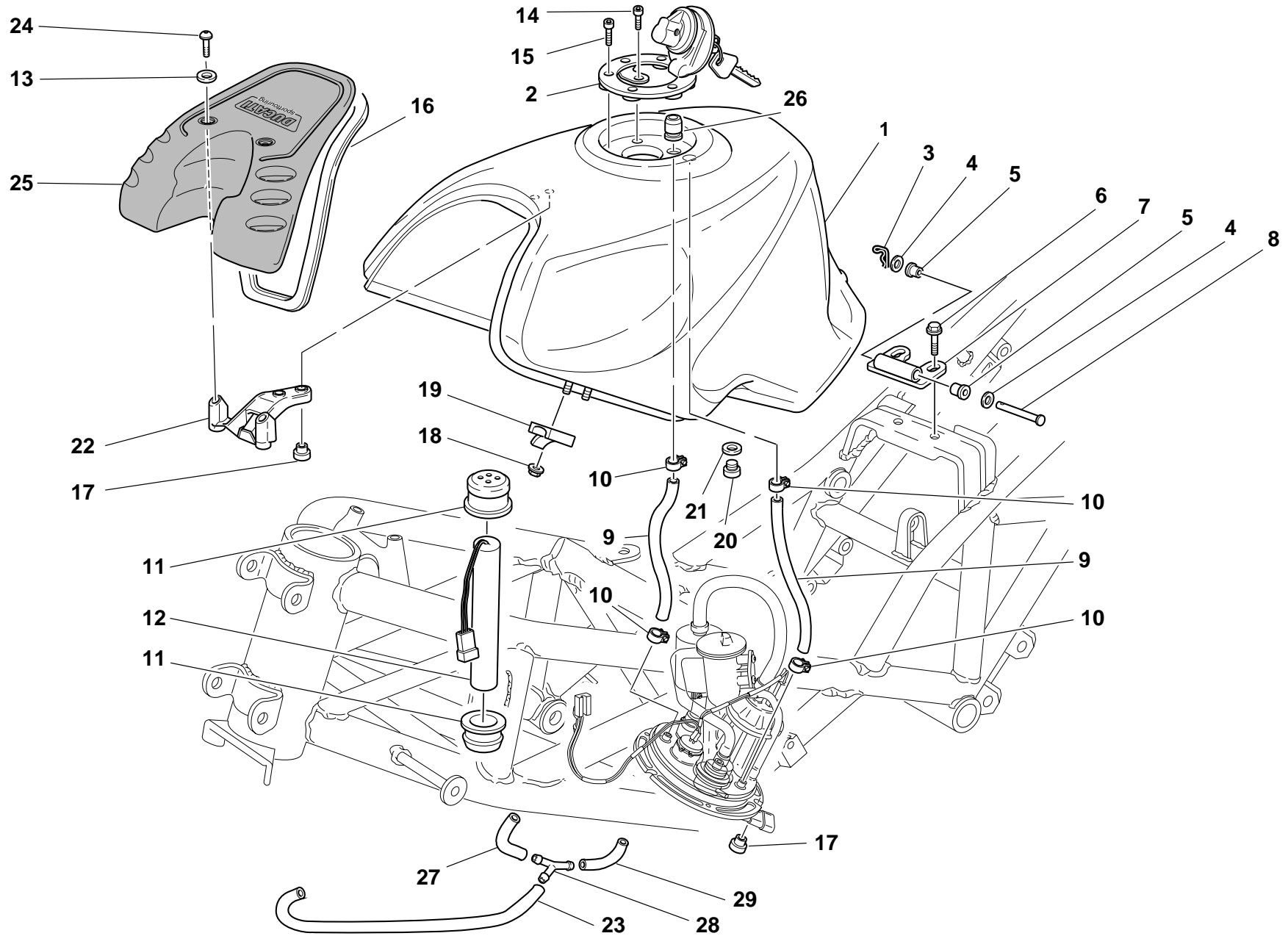


TAVOLA
DRAWING
TABLE
BILD
TABLA

041


SERBATOIO

FUEL TANK

RÉSEVOIR CARBURANT

KRAFTSTOFFTANK

DEPOSITO GASOLINA

NOTE NOTES NOTES MARKE NOTAS	POS. NO. N. INDEX POS.	N.CODICE CODE NO. Nr. CODE ATRIKEL Nr. CODICO Nr.	DENOMINAZIONE	DESCRIPTION	DESIGNATION	BEZEICHNUNG	DENOMINACION	VALIDITA' VALIDITY VALIDITE GÜLTIG VALIDEZ	Q.TA' Q.TY Q.TE M.GE C.AD	
	24	00B0.55703	Vite	Screw	Vis	Schraube	Tornillo		2	
	25	247.2.105.1AB	Coperchio (NERO)	Cover (BLACK)	Couvercle (NOIRE)	Deckel (SCHWARZ)	Tapa (NEGRO)		1	
	25	247.2.105.1AG	Coperchio (GRIGIO SCURO METALLIZZATO)	Cover (METALLIC DARK GREY)	Couvercle (GRIS FONCE METALLISE)	Deckel (GRAU METALLISIERT)	Tapa (GRIS OSCURO METALIZADO)		1	
	25	247.2.105.1B	Coperchio	Cover	Couvercle	Deckel	Tapa		1	
	26	791.1.012.1A	Guarnizione	Gasket	Garniture	Dichtung	Junta		1	
	27	590.1.076.1A	Tubo	Tube	Tube	Rohr	Tubo		1	
	28	616.1.002.1A	Raccordo	Union	Raccord	Anschluß	Empalme		1	
	29	590.1.077.1A	Tubo sfiato	Breather pipe	Tube d'évent	Entlüfterrohr	Tubo respiradero		1	

N° CATALOGO:
EMESSO:915.1.129.1C
02 - 03CATALOGUE No:
ISSUED:915.1.129.1C
02 - 03Nr. CATALOGUE:
IMPRIMEE:915.1.129.1C
02 - 03KATALOG Nr:
HERAUSGEGEBEN:915.1.129.1C
02 - 03N° CATALOGO:
IMPRIMIDA:915.1.129.1C
02 - 03

TAVOLA
DRAWING
TABLE
BILD
TABLA

042

IMPIANTO DI
ALIMENTAZIONE

FUEL SYSTEM

SYSTEME D'ALIMENTACION VERSORGUNGS-ANLAGE

SISTEMA DE
ALIMENTACION

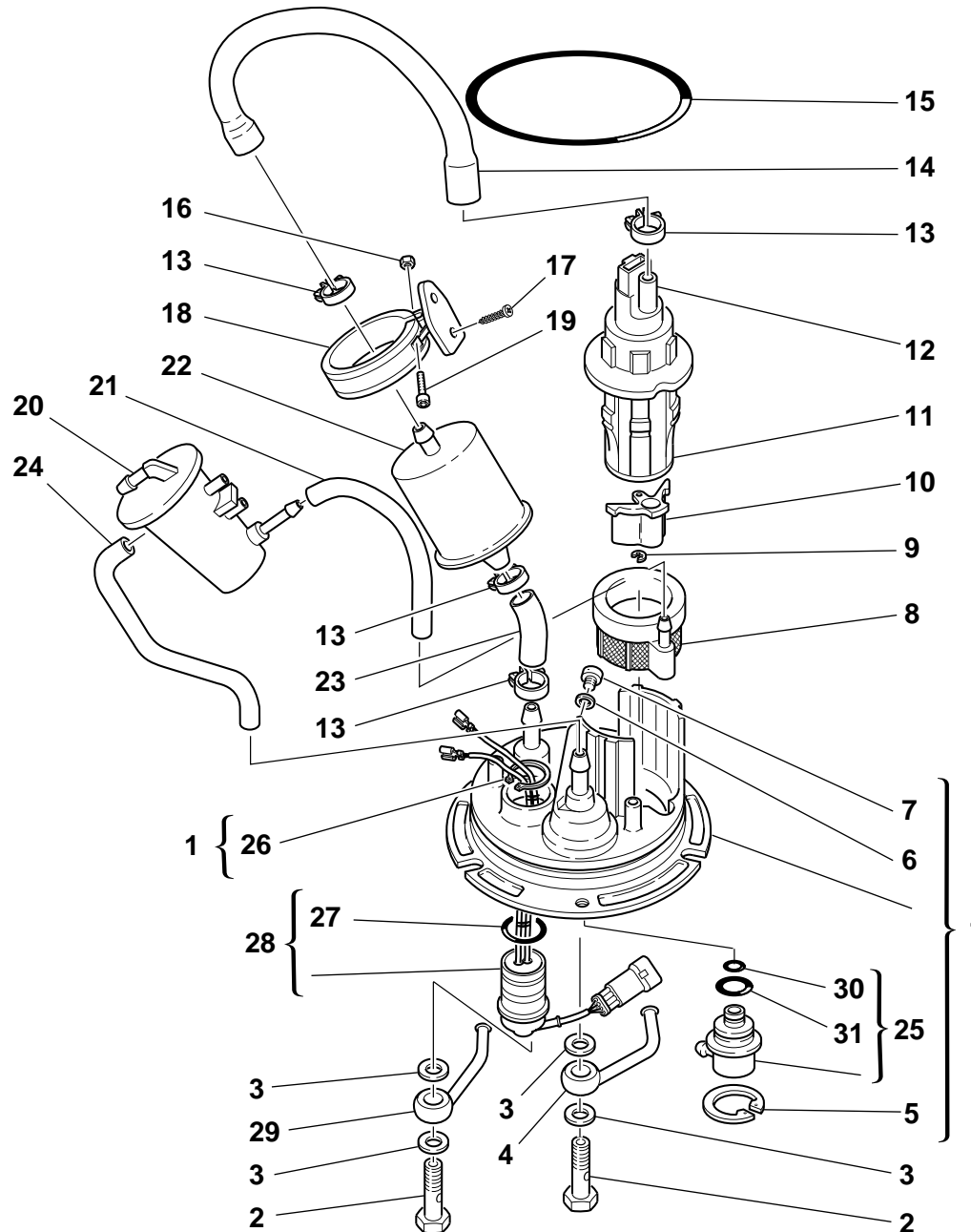


TAVOLA
DRAWING
TABLE
BILD
TABLA


042

IMPIANTO DI
ALIMENTAZIONE

FUEL SYSTEM

SYSTEME D'ALIMENTACION VERSORGUNGS-ANLAGE

SISTEMA DE
ALIMENTACION

NOTE NOTES NOTES MARKE NOTAS	POS. NO. N. INDEX POS.	N.CODICE CODE NO. Nr. CODE ATRIKEL Nr. CODICO Nr.	DENOMINAZIONE	DESCRIPTION	DESIGNATION	BEZEICHNUNG	DENOMINACION	VALIDITA' VALIDITY VALIDITE GÜLTIG VALIDEZ	Q.TA' Q.TY Q.TE M.GE C.AD	
	1	160.9.057.1A	Flangia	Flange	Bride	Flansch	Brida		1	
	2	779.1.170.1A	Vite speciale	Special screw	Vis spéciale	Spezialschraube	Tornillo especial		2	
	3	852.1.098.1A	Rosetta	Washer	Rosette	Unterlegscheibe	Arandela		4	
	4	814.1.065.1A	Raccordo	Union	Raccord	Anschluß	Empalme		1	
	5	73503.3449	Anello Seeger	Circlip	Circlip	Seegerring	Anillo Seeger		1	
	6	420.2.001.0A	Guarnizione sp.1	Gasket th.1	Garniture ép.1	Dichtung stärke 1	Junta esp.1		1	
	7	780.1.008.1A	Tappo	Cap	Bouchon	Verschluß	Tapón		1	
	8	427.1.003.1A	Filtro pompa benzina	Fuel pump filter	Filtre pompe essence	Benzinpumpenfilter	Filtro bomba gasolina		1	
	9	850.4.031.1A	Anello elastico	Snap ring	Bague élastique	Sprengring	Seager		1	
	10	484.1.029.1B	Convogliatore	Manifold	Convoyeur	Förderer	Encanalador		1	
	11	829.1.077.2B	Supporto pompa	Pump holder	Support pompe	Pumpenhalterung	Soporte bomba		1	
	12	430.4.004.1A	Pompa benzina	Fuel pump	Pompe carburant	Benzinpumpe	Bomba gasolina		1	
	13	741.4.004.1A	Passatubo	Hose guide	Passe-tube	Leitungsführung	Pasatubo		4	
	14	590.1.092.1A	Tube	Tube	Tube	Rohr	Tube		1	
	15	886.5.001.1A	Anello OR	O-Ring	Bague d'étanchéité	O-Ring	Anillo OR		1	
	16	0419.50.115	Dado esagonale	Hexagon nut	Ecrou hexagonal	Sechskantmutter	Tuerca hexagonal		1	
	17	72237.0974	Vite autofilettante	Self-tapping screw	Vis à auto-filetage	Selbstschneidende Schraube	Tornillo auto-fileteante		2	
	18	829.1.104.1A	Supporto	Holder	Support	Halterung	Soporte		1	
	19	0419.50.045	Vite	Screw	Vis	Schraube	Tornillo		1	
	20	427.4.002.1A	Degasatore	Air separator	Dégazeur	Entgaser	Degasificador		1	
	21	590.1.059.1A	Tube	Tube	Tube	Rohr	Tube		1	
	22	425.4.004.1B	Filtro benzina	Fuel filter	Filtre à essence	Benzinfilter	Filtro gasolina		1	
	23	590.1.056.1A	Tube filtro/pompa	Filter/pump pipe	Tube filtre/pompe	Filter-/Pumpenschlauch	Tube filtro/bomba		1	
	24	590.1.058.1A	Tube	Tube	Tube	Rohr	Tube		1	
	25	283.4.003.1A	Regolatore di pressione	Pressure regulator	Régulateur de pression	Druckregler	Regulador de presión		1	
	26	73500.2668	Anello Seeger	Circlip	Circlip	Seegerring	Anillo Seeger		1	
	27	886.5.011.1A	Anello OR	O-Ring	Bague d'étanchéité	O-Ring	Anillo OR		1	

N° CATALOGO:
EMESSO:915.1.129.1C
02 - 03CATALOGUE No:
ISSUED:915.1.129.1C
02 - 03Nr. CATALOGUE:
IMPRIMEE:915.1.129.1C
02 - 03KATALOG Nr:
HERAUSGEGEBEN:915.1.129.1C
02 - 03N° CATALOGO:
IMPRIMIDA:915.1.129.1C
02 - 03

TAVOLA
DRAWING
TABLE
BILD
TABLA

042

IMPIANTO DI
ALIMENTAZIONE

FUEL SYSTEM

SYSTEME D'ALIMENTACION VERSORGUNGS-ANLAGE

SISTEMA DE
ALIMENTACION

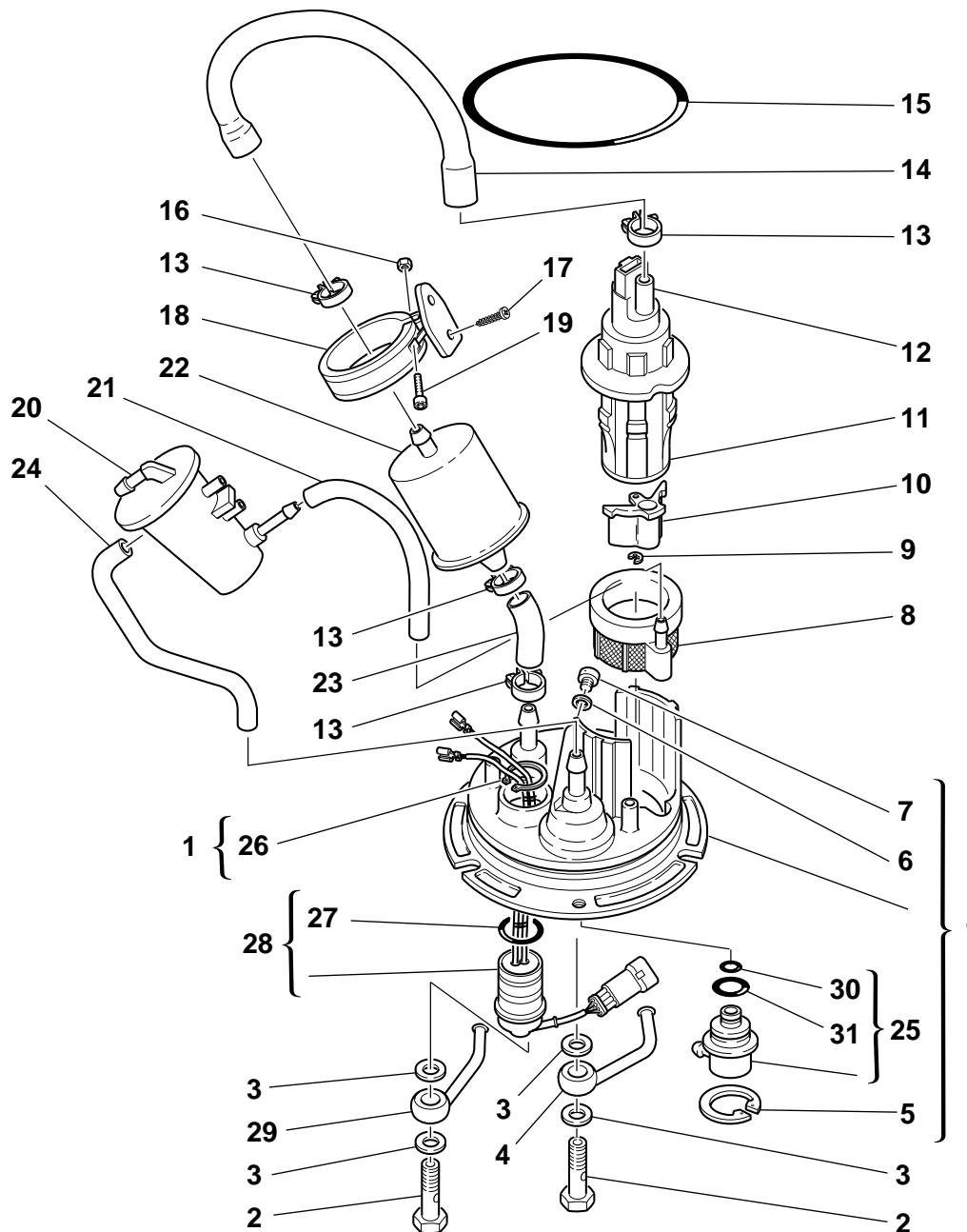


TAVOLA
DRAWING
TABLE
BILD
TABLA


042

IMPIANTO DI
ALIMENTAZIONE

FUEL SYSTEM

SYSTEME D'ALIMENTACION VERSORGUNGS-ANLAGE

SISTEMA DE
ALIMENTACION

NOTE NOTES NOTES MARKE NOTAS	POS. NO. N. INDEX POS.	N.CODICE CODE NO. Nr. CODE ATRIKEL Nr. CODICO Nr.	DENOMINAZIONE	DESCRIPTION	DESIGNATION	BEZEICHNUNG	DENOMINACION	VALIDITA' VALIDITY VALIDITE GÜLTIG VALIDEZ	Q.TA' Q.TY Q.TE M.GE C.AD	
	28	510.2.003.1A	Cablaggio pompa	Pump wiring	Câblage pompe	Pumpenverkabelung	Cableado bomba		1	
	29	814.1.066.1A	Raccordo	Union	Raccord	Anschluß	Empalme		1	
	30	886.4.021.1A	Guarnizione OR	O-ring	Joint d'étanchéité	Dichtung OR	Junta OR		1	
	31	886.4.022.1A	Guarnizione OR	O-ring	Joint d'étanchéité	Dichtung OR	Junta OR		1	

N° CATALOGO:
EMESSO:915.1.129.1C
02 - 03CATALOGUE No:
ISSUED:915.1.129.1C
02 - 03Nr. CATALOGUE:
IMPRIMEE:915.1.129.1C
02 - 03KATALOG Nr:
HERAUSGEGEBEN:915.1.129.1C
02 - 03N° CATALOGO:
IMPRIMIDA:915.1.129.1C
02 - 03

TAVOLA
DRAWING
TABLE
BILD
TABLA

043

CUPOLINO

HEADLIGHT FAIRING

CARÉPAGE

FAHRTWINDSCHUTZ

CUPULA

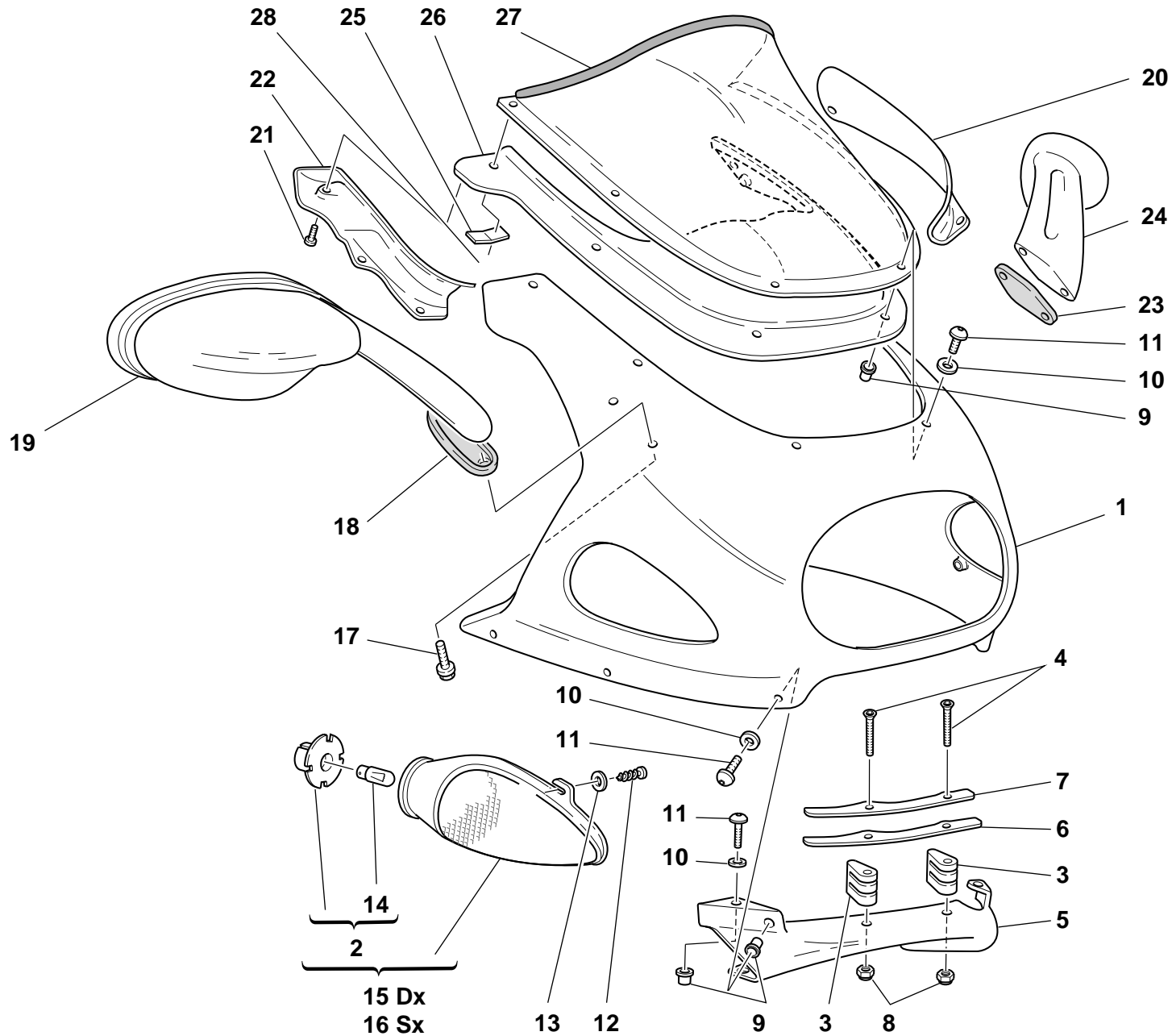


TAVOLA
DRAWING
TABLE
BILD
TABLA

043


CUPOLINO

HEADLIGHT FAIRING

CARÉNAGE

FAHRTWINDSCHUTZ

CÚPULA

NOTE NOTES NOTES MARKE NOTAS	POS. NO. N. INDEX POS.	N.CODICE CODE NO. Nr. CODE ATRIKEL Nr. CODICO Nr.	DENOMINAZIONE	DESCRIPTION	DESIGNATION	BEZEICHNUNG	DENOMINACION	VALIDITA' VALIDITY VALIDITE GÜLTIG VALIDEZ	Q.TA' Q.TY Q.TE M.GE C.AD	
	1	481.1.016.1BA	Cupolino (ROSSO)	Headlight fairing (RED)	Carénage (ROUGE)	Fahrtwindschutz (ROT)	Cúpula (ROJA)		1	
	1	481.1.016.1BE	Cupolino (GIALLO)	Headlight fairing (YELLOW)	Carénage (JAUNE)	Fahrtwindschutz (GELB)	Cúpula (AMARILLA)		1	
	1	481.1.016.1BF	Cupolino (GRIGIO)	Headlight fairing (GREY)	Carénage (GRIS)	Fahrtwindschutz (GRAU)	Cúpula (GRIS)		1	
	1	481.1.016.1BG	Cupolino (GRIGIO SCURO METALLIZZATO)	Headlight fairing (METALLIC DARK GREY)	Carénage (GRIS FONCE METALLISE)	Fahrtwindschutz (GRAU METALLISIERT)	Cúpula (GRIS OSCURO METALIZADO)		1	
	1	481.3.016.1A	Cupolino (non verniciato)	Headlight fairing (unpainted)	Carénage (pas de peinture)	Fahrtwindschutz (unlackiert)	Cúpula (sin pintar)		1	
	2	390.4.005.1A	Portalampada	Lamp holder	Douille	Birnenfassung	Porta-lámpara		2	
	3	808.1.018.1A	Morsetto	Clamp	Etau	Klemme	Borne		2	
	4	777.5.007.2B	Vite	Screw	Vis	Schraube	Tornillo		2	
	5	484.1.024.1AA	Convogliatore aria (ROSSO)	Air manifold (RED)	Convoyeur d'air (ROUGE)	Luffförderer (ROT)	Encanalador aire (ROJO)		1	
	5	484.1.024.1AE	Convogliatore aria (GIALLO)	Air manifold (YELLOW)	Convoyeur d'air (JAUNE)	Luffförderer (GELB)	Encanalador aire (AMARILLO)		1	
	5	484.1.024.1AF	Convogliatore aria (GRIGIO)	Air manifold (GREY)	Convoyeur d'air (GRIS)	Luffförderer (GRAU)	Encanalador aire (GRIS)		1	
	5	484.1.024.1AG	Convogliatore aria (GRIGIO SCURO METALLIZZATO)	Air manifold (METALLIC DARK GREY)	Convoyeur d'air (GRIS FONCE METALLISE)	Luffförderer (GRAU METALLISIERT)	Encanalador aire (GRIS OSCURO METALIZADO)		1	
	5	484.3.024.1A	Convogliatore (non verniciato)	Manifold (unpainted)	Convoyeur (pas de peinture)	Förderer (unlackiert)	Encanalador (sin pintar)		1	
	6	827.1.131.1A	Lamierino inferiore	Lower plate	Tole inférieure	Untere blech	Chapa inferior		1	
	7	827.1.130.1A	Lamierino superiore	Upper plate	Tole supérieure	Oberer blech	Chapa superior		1	
	8	749.5.001.1A	Dado	Nut	Ecrou	Mutter	Tuerca		2	
	9	0000.63150	Inserto	Insert	Insert	Einsatz	Inserto		14	
	10	0000.63161	Rosetta	Washer	Rosette	Unterlegscheibe	Arandela		14	
	11	775.1.011.1A	Vite	Screw	Vis	Schraube	Tornillo		14	
	12	72237.0657	Vite autofilettante	Self-tapping screw	Vis à auto-filetage	Selbstschneidende Schraube	Tornillo auto-fileteante		4	
	13	852.5.002.1A	Rosetta	Washer	Rosette	Unterlegscheibe	Arandela		4	
	14	0000.36726	Lampada	Bulb	Lampe	Birne	Lámpara		2	
	15	530.4.006.1A	Indicatore di direzione Dx.	R.H. turn indicator	Clignotant droite	Fahrtrichtungsanzeige R.	Indicador de dirección derecho		1	
	16	530.4.005.1A	Indicatore di direzione Sx.	L.H. turn indicator	Clignotant gauge	Fahrtrichtungsanzeige L.	Indicador de dirección iz.rdo		1	
	17	772.5.023.1A	Vite	Screw	Vis	Schraube	Tornillo		4	

N° CATALOGO:
EMESSO:915.1.129.1C
02 - 03 CATALOGUE No:
ISSUED:915.1.129.1C
02 - 03 Nr. CATALOGUE:
IMPRIMEE:915.1.129.1C
02 - 03 KATALOG Nr:
HERAUSGEBEN:915.1.129.1C
02 - 03 N° CATALOGO:
IMPRIMIDA:915.1.129.1C
02 - 03

TAVOLA
DRAWING
TABLE
BILD
TABLA

043

CUPOLINO

HEADLIGHT FAIRING

CARÉPAGE

FAHRTWINDSCHUTZ

CUPULA

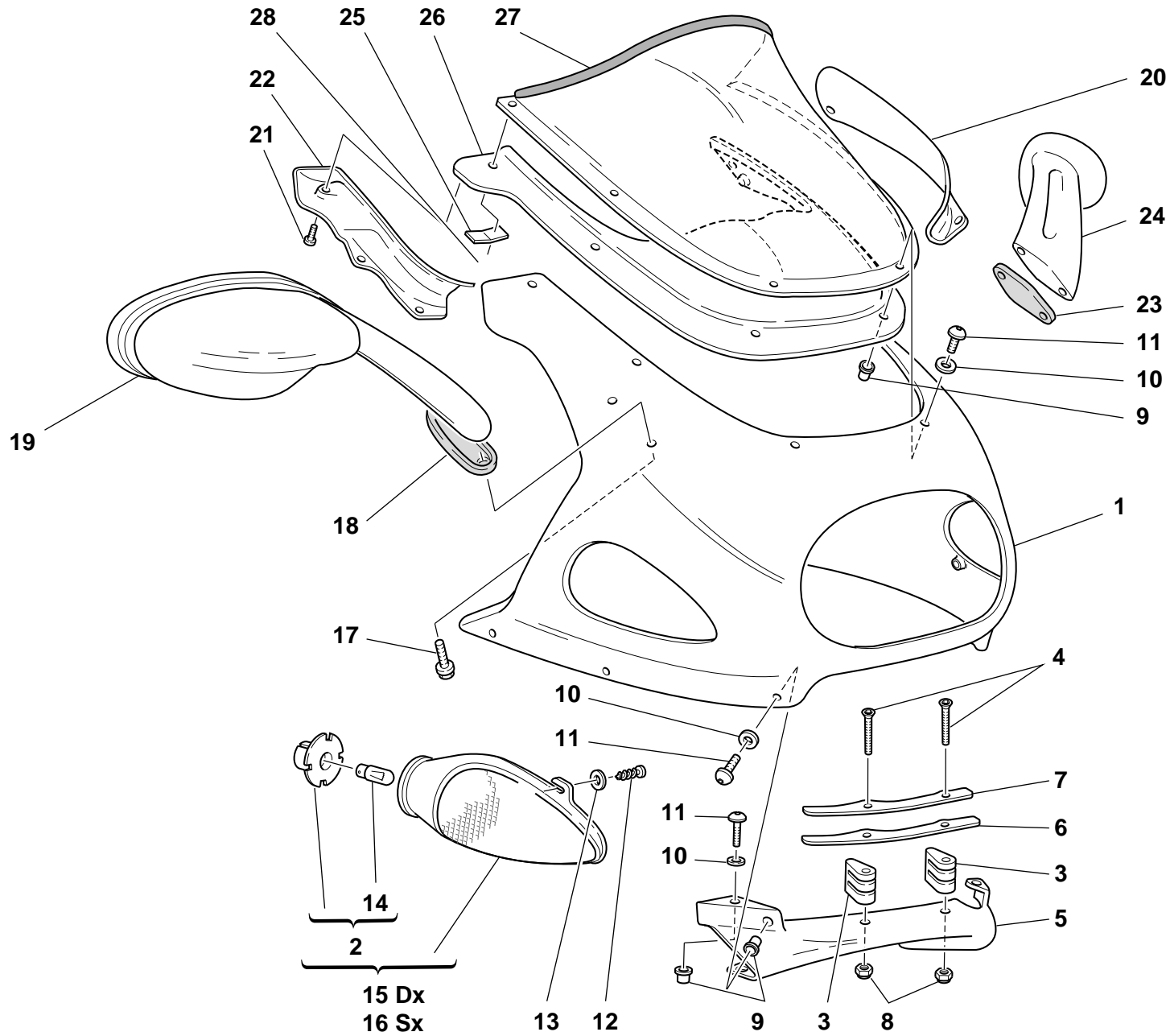


TAVOLA
DRAWING
TABLE
BILD
TABLA

043


CUPOLINO

HEADLIGHT FAIRING

CARÉNAGE

FAHRTWINDSCHUTZ

CUPULA

NOTE NOTES NOTES MARKE NOTAS	POS. NO. N. INDEX POS.	N.CODICE CODE NO. Nr. CODE ATRIKEL Nr. CODICO Nr.	DENOMINAZIONE	DESCRIPTION	DESIGNATION	BEZEICHNUNG	DENOMINACION	VALIDITA' VALIDITY VALIDITE GÜLTIG VALIDEZ	Q.TA' Q.TY Q.TE M.GE C.AD	
	18	713.1.126.1A	Guarnizione Dx.	R.H. gasket	Garniture droite	Dichtung rechts	Junta Der.		1	
	19	523.4.007.1AA	Specchio retrovisore Dx. (ROSSO)	R.H. rear-view mirror (RED)	Rétroviseur droit (ROUGE)	Rechter Rückspiegel (ROT)	Espejo retrovisor Der. (ROJO)		1	
	19	523.4.007.1AE	Specchio retrovisore Dx. (GIALLO)	R.H. rear-view mirror (YELLOW)	Rétroviseur droit (JAUNE)	Rechter Rückspiegel (GELB)	Espejo retrovisor Der. (AMARILLO)		1	
	19	523.4.007.1AF	Specchio retrovisore Dx. (GRIGIO)	R.H. rear-view mirror (GREY)	Rétroviseur droit (GRIS)	Rechter Rückspiegel (GRAU)	Espejo retrovisor Der. (GRIS)		1	
	19	523.4.007.1AG	Specchio retrovisore Dx. (GRIGIO SCURO METALLIZZATO)	R.H. rear-view mirror (METALLIC DARK GREY)	Rétroviseur droit (GRIS FONCE METALLISE)	Rechter Rückspiegel (GRAU METALLISIERT)	Espejo retrovisor Der. (GRIS OSCURO METALIZADO)		1	
	20	460.1.072.1A	Pannello laterale Sx. (GRIGIO)	L.H. side panel (GREY)	Panneau latéral gauche (GRISE)	Linke Tafel (GRAU)	Panel lateral Izq. (GRIS)		1	
	20	460.1.072.1AC	Pannello laterale Sx. (NERO)	L.H. side panel (BLACK)	Panneau latéral gauche (NOIRE)	Linke Tafel (SCHWARZ)	Panel lateral Izq. (NEGRA)		1	
	21	779.1.116.1A	Vite	Screw	Vis	Schraube	Tornillo		2	
	22	460.1.071.1A	Pannello laterale Dx. (GRIGIO)	R.H. side panel (GREY)	Panneau latéral droit (GRISE)	Rechte Tafel (GRAU)	Panel lateral Der. (GRIS)		1	
	22	460.1.071.1AC	Pannello laterale Dx. (NERO)	R.H. side panel (BLACK)	Panneau latéral droit (NOIRE)	Rechte Tafel (SCHWARZ)	Panel lateral Der. (NEGRA)		1	
	23	713.1.127.1A	Guarnizione Sx.	L.H. gasket	Garniture gauche	Linke Dichtung	Junta Izq.		1	
	24	523.4.006.1AA	Specchio retrovisore Sx. (ROSSO)	L.H. rear-view mirror (RED)	Rétroviseur gauche (ROUGE)	Linker Rückspiegel (ROT)	Espejo retrovisor Izq. (ROJO)		1	
	24	523.4.006.1AE	Specchio retrovisore Sx. (GIALLO)	L.H. rear-view mirror (YELLOW)	Rétroviseur gauche (JAUNE)	Linker Rückspiegel (GELB)	Espejo retrovisor Izq. (AMARILLO)		1	
	24	523.4.006.1AF	Specchio retrovisore Sx. (GRIGIO)	L.H. rear-view mirror (GREY)	Rétroviseur gauche (GRIS)	Linker Rückspiegel (GRAU)	Espejo retrovisor Izq. (GRIS)		1	
	24	523.4.006.1AG	Specchio retrovisore Sx. (GRIGIO SCURO METALLIZZATO)	L.H. rear-view mirror (METALLIC DARK GREY)	Rétroviseur gauche (GRIS FONCE METALLISE)	Linker Rückspiegel (GRAU METALLISIERT)	Espejo retrovisor Izq. (GRIS OSCURO METALIZADO)		1	
	25	827.1.162.1A	Piastrino	Plate	Plaquette	Plättchen	Lámina		2	
	26	460.1.070.1A	Pannello (GRIGIO)	Panel (GREY)	Panneau (GRISE)	Tafel (GRAU)	Panel (GRIS)		1	
	26	460.1.070.1AC	Pannello (NERO)	Panel (BLACK)	Panneau (NOIRE)	Tafel (SCHWARZ)	Panel (NEGRA)		1	
	27	487.1.014.1A	Parabrezza	Windshield	Pare-brise	Windschutzscheibe	Parabrisas		1	
	28	850.4.013.1A	Inserto filettato	Threaded insert	Insert fileté	Gewindeeinsatz	Inserto fileteado		2	

N° CATALOGO:
EMESSO:915.1.129.1C
02 - 03CATALOGUE No:
ISSUED:915.1.129.1C
02 - 03Nr. CATALOGUE:
IMPRIMEE:915.1.129.1C
02 - 03KATALOG Nr:
HERAUSGEGEBEN:915.1.129.1C
02 - 03N° CATALOGO:
IMPRIMIDA:915.1.129.1C
02 - 03

TAVOLA
DRAWING
TABLE
BILD
TABLA

044

CARENATURA

FAIRING

CARÉPAGE

SCHALE

BASTIDOR

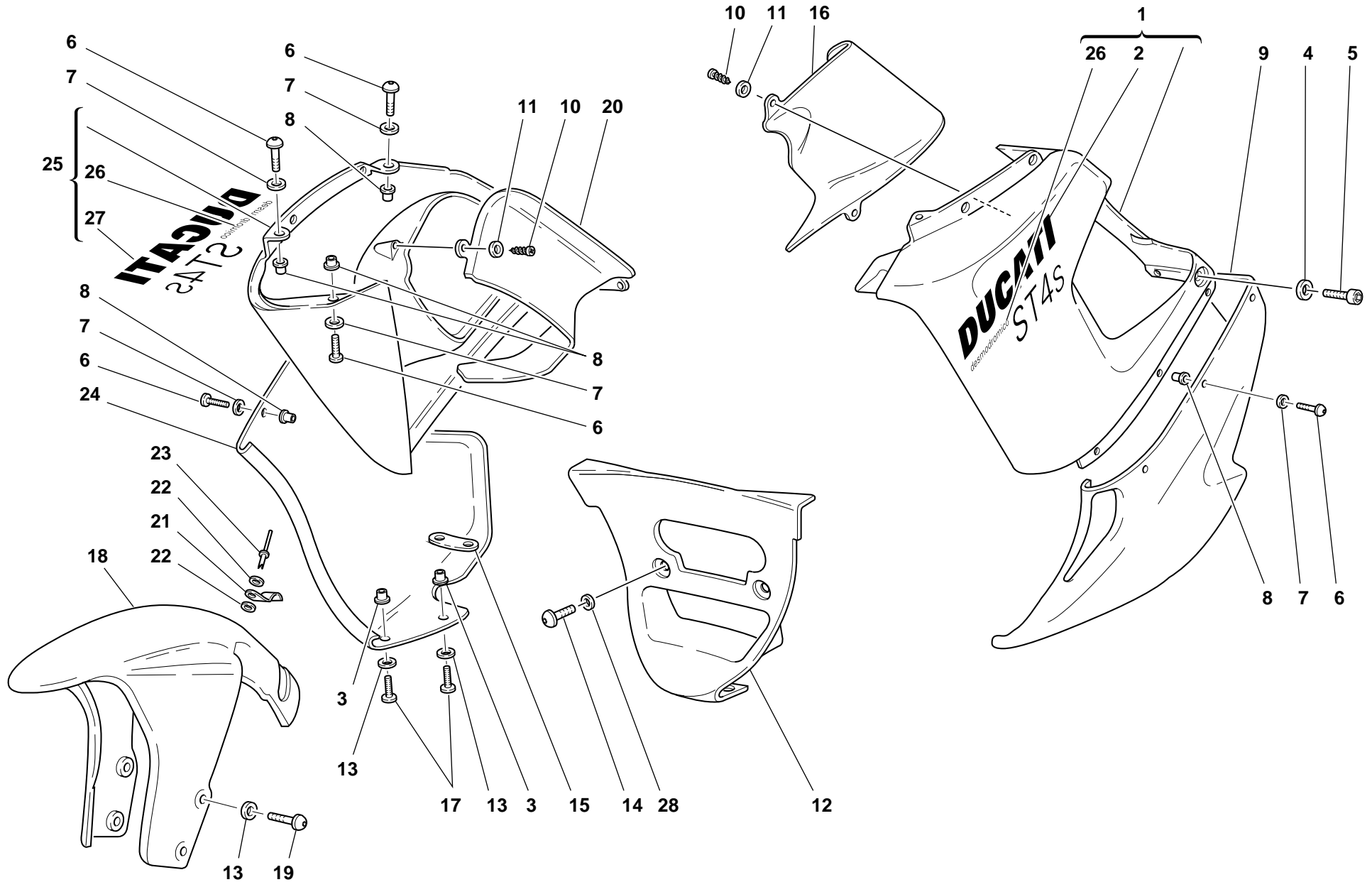


TAVOLA
DRAWING
TABLE
BILD
TABLA

044


CARENATURA

FAIRING

CARÉNAGE

SCHALE

BASTIDOR

NOTE NOTES NOTES MARKE NOTAS	POS. NO. N. INDEX POS.	N.CODICE CODE NO. Nr. CODE ATRIKEL Nr. CODICO Nr.	DENOMINAZIONE	DESCRIPTION	DESIGNATION	BEZEICHNUNG	DENOMINACION	VALIDITA' VALIDITY VALIDITE GÜLTIG VALIDEZ	Q.TA' Q.TY Q.TE M.GE C.AD	
	1	480.1.058.1EA	Semicarena superiore Sx. (ROSSO)	L.H. upper half-fairing (RED)	Demi-carène supérieure gauche (ROUGE)	Linke obere Verkleidungshälfte (ROT)	Semi-carenado superior Izq. (ROJO)		1	
	1	480.1.058.1EC	Semicarena superiore Sx. (GIALLO)	L.H. upper half-fairing (YELLOW)	Demi-carène supérieure gauche (JAUNE)	Linke obere Verkleidungshälfte (GELB)	Semi-carenado superior Izq. (AMARILLO)		1	
	1	480.1.058.1ED	Semicarena superiore Sx. (GRIGIO)	L.H. upper half-fairing (GREY)	Demi-carène supérieure gauche (GRISE)	Linke obere Verkleidungshälfte (GRAU)	Semi-carenado superior Izq. (GRIS)		1	
	1	480.1.058.1EG	Semicarena superiore Sx.(GRIGIO SCURO METALLIZATO)	L.H. upper half-fairing(METALLIC DARK GREY)	Demi-carène supérieure gauche(GRIS FONCE METALLISE)	Linke obere Verkleidungshälfte(GRAU METALLISIERT)	Semi-carenado superior Izq.(GRIS OSCURO METALIZADO)		1	
	1	480.3.058.1A	Semicarena superiore Sx. (non verniciato)	L.H. upper half-fairing (unpainted)	Demi-carène supérieure gauche (pas ed peinture)	Linke obere Verkleidungshälfte (unlackiert)	Semi-carenado superior Izq. (sin pintar)		1	
	2	437.1.112.1BA	Decalcomania "DUCATI ST4S" (per ROSSO, BLU, NERO)	Sticker "DUCATI ST4S" (for RED, BLUE, BLACK)	Décalcomanie "DUCATI ST4S" (pour ROUGE, BLEU, NOIRE)	Aufkleber "DUCATI ST4S" (fur ROT, BLAU, SCHWARZ)	Adhesivo "DUCATI ST4S" (para ROJO, AZUL, NEGRO)		1	
	2	437.1.112.1BB	Decalcomania "DUCATI ST4S" (per ARGENTO, GIALLO)	Sticker "DUCATI ST4S" (for SILVER, YELLOW)	Décalcomanie "DUCATI ST4S" (pour ARGENT, JAUNE)	Aufkleber "DUCATI ST4S" (fur SILBER, GELB)	Adhesivo "DUCATI ST4S" (para PLATA, AMARILLO)		1	
	2	437.1.112.1BC	Decalcomania "DUCATI ST4S" (per GRIGIO)	Sticker "DUCATI ST4S" (for GREY)	Décalcomanie "DUCATI ST4S" (pour GRIS)	Aufkleber "DUCATI ST4S" (fur GRAV)	Adhesivo "DUCATI ST4S" (para GRIS)		1	
	3	0364.99.020	Inserto filettato	Threaded insert	Insert fileté	Gewindeeinsatz	Inserto fileteado		4	
	4	841.1.001.1C	Scodellino	Retainer	Cuvette	Teller	Platillo		2	
	5	779.5.001.1A	Vite	Screw	Vis	Schraube	Tornillo		2	
	6	775.1.011.1A	Vite	Screw	Vis	Schraube	Tornillo		12	
	7	0000.63161	Rosetta	Washer	Rosette	Unterlegscheibe	Arandela		12	
	8	0000.63150	Inserto	Insert	Insert	Einsatz	Inserto		12	
	9	480.1.059.2AA	Semicarena inferiore Sx. (ROSSO)	L.H. lower half-fairing (RED)	Demi-carène inférieure gauche (ROUGE)	Linke untere Verkleidungshälfte (ROT)	Semi-carenado inferior Izq. (ROJO)		1	
	9	480.1.059.2AE	Semicarena inferiore Sx. (GIALLO)	L.H. lower half-fairing (YELLOW)	Demi-carène inférieure gauche (JAUNE)	Linke untere Verkleidungshälfte (GELB)	Semi-carenado inferior Izq. (AMARILLO)		1	
	9	480.1.059.2AF	Semicarena inferiore Sx. (GRIGIO)	L.H. lower half-fairing (GREY)	Demi-carène inférieure gauche (GRISE)	Linke untere Verkleidungshälfte (GRAU)	Semi-carenado inferior Izq. (GRIS)		1	
	9	480.1.059.2AG	Semicarena inferiore Sx. (GRIGIO SCURO METALLIZATO)	L.H. lower half-fairing (METALLIC DARK GREY)	Demi-carène inférieure gauche (GRIS FONCE METALLISE)	Linke untere Verkleidungshälfte (GRAU METALLISIERT)	Semi-carenado inferior Izq. (GRIS OSCURO METALIZADO)		1	

N° CATALOGO:
EMESSO:915.1.129.1C
02 - 03CATALOGUE No:
ISSUED:915.1.129.1C
02 - 03Nr. CATALOGUE:
IMPRIMEE:915.1.129.1C
02 - 03KATALOG Nr:
HERAUSGEGEBEN:915.1.129.1C
02 - 03N° CATALOGO:
IMPRIMIDA:915.1.129.1C
02 - 03

TAVOLA
DRAWING
TABLE
BILD
TABLA

044

CARENATURA

FAIRING

CARÉPAGE

SCHALE

BASTIDOR

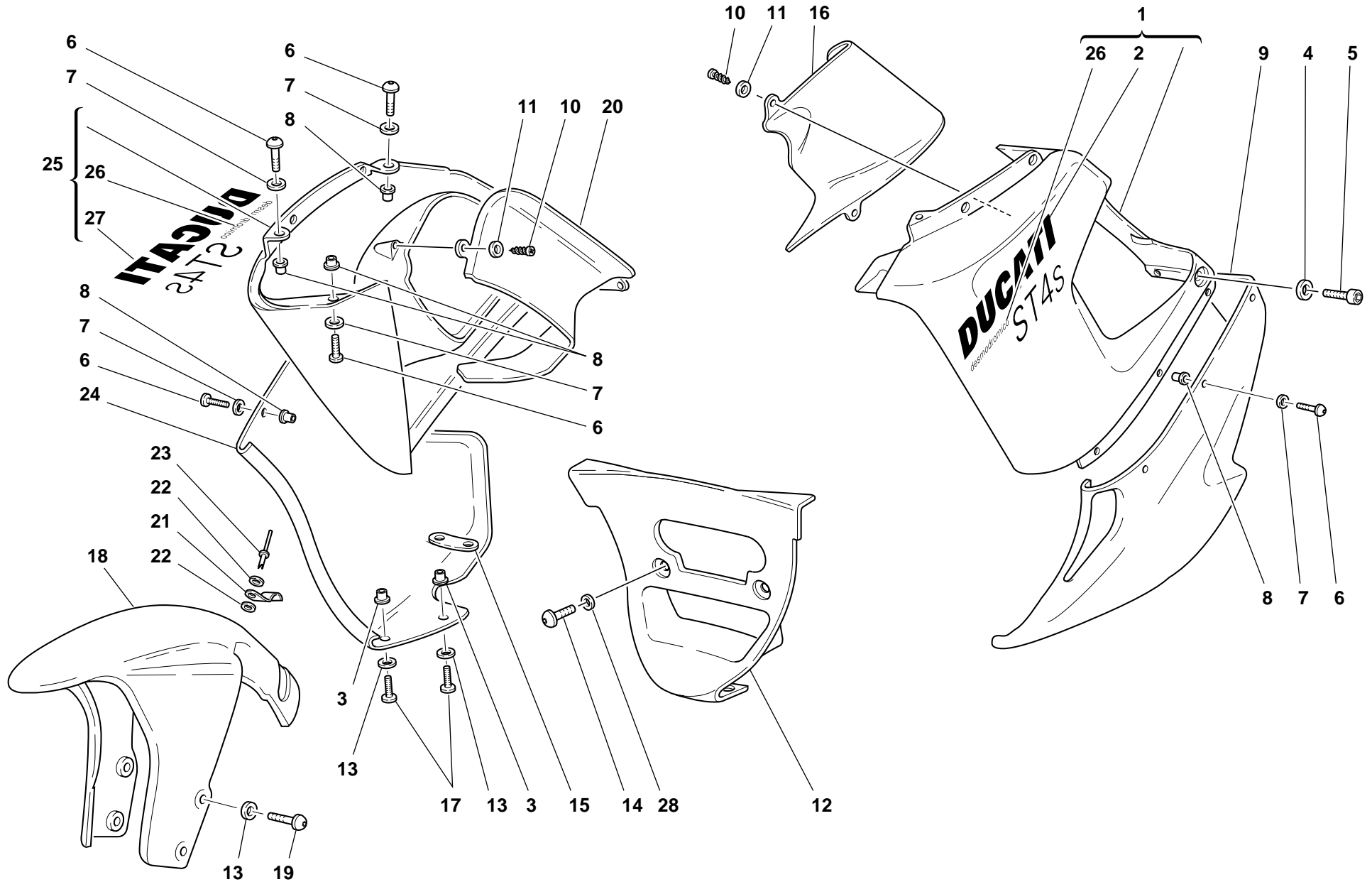


TAVOLA
DRAWING
TABLE
BILD
TABLA

044

CARENATURA

FAIRING

CARÉNAGE

SCHALE

BASTIDOR

NOTE NOTES NOTES MARKE NOTAS	POS. NO. N. INDEX POS.	N.CODICE CODE NO. Nr. CODE ATRIKEL Nr. CODICO Nr.	DENOMINAZIONE	DESCRIPTION	DESIGNATION	BEZEICHNUNG	DENOMINACION	VALIDITA' VALIDITY VALIDITE GÜLTIG VALIDEZ	Q.TA' Q.TY Q.TE M.GE C.AD
	9	480.3.059.1A	Semicarena inferiore Sx. (NON VERNICIATO)	L.H. lower half-fairing (UNPAINTED)	Demi-carène inférieure gauche (PAS DE PEINTURE)	Linke untere Verkleidungshälfte (UNLACKIERT)	Semi-carenado inferior Izq. (SIN PINTAR)		1
	10	72231.0871	Vite	Screw	Vis	Schraube	Tornillo		4
	11	852.5.002.1A	Rosetta	Washer	Rosette	Unterlegscheibe	Arandela		4
	12	484.1.034.1A	Convogliatore aria (ROSSO)	Air manifold (RED)	Convoyeur d'air (ROUGE)	Luftförderer (ROT)	Encanalador aire (ROJO)		1
	12	484.1.034.1AE	Convogliatore aria (GIALLO)	Air manifold (YELLOW)	Convoyeur d'air (JAUNE)	Luftförderer (GELB)	Encanalador aire (AMARILLO)		1
	12	484.1.034.1AF	Convogliatore aria (GRIGIO)	Air manifold (GREY)	Convoyeur d'air (GRIS)	Luftförderer (GRAU)	Encanalador aire (GRIS)		1
	12	484.1.034.1AG	Convogliatore aria (GRIGIO SCURO METALLIZZATO)	Air manifold (METALLIC DARK GREY)	Convoyeur d'air (GRIS FONCE METALLISE)	Luftförderer (GRAU METALLISIERT)	Encanalador aire (GRIS OSCURO METALIZADO)		1
	12	484.3.034.1A	Convogliatore (non verniciato)	Manifold (unpainted)	Convoyeur (pas de peinture)	Förderer (unlackiert)	Encanalador (sin pintar)		1
	13	856.1.040.1A	Rosetta nylon	Nylon washer	Rosette en nylon	Nylon-Unterlegscheibe	Arandela nylon		8
	14	80B0.55703	Vite	Screw	Vis	Schraube	Tornillo		2
	15	827.1.012.1A	Piastrino curvato	Bent plate	Plaquette courbée	Gebogenes Blech	Lámina curvada		1
	16	484.1.025.1AA	Convogliatore aria Sx.	L.H. air manifold	Convoyeur d'air gauche	Luftförderer links	Encanalador aire Izq.		1
	16	484.1.025.1AB	Convogliatore aria Sx. (NERO)	L.H. air manifold (BLACK)	Convoyeur d'air gauche (NOIRE)	Luftförderer links (SCHWARZ)	Encanalador aire Izq. (NEGRA)		1
	16	484.1.025.1AE	Convogliatore aria Sx. (GRIGIO)	L.H. air manifold (GREY)	Convoyeur d'air gauche (GRIS)	Luftförderer links (GRAU)	Encanalador aire Izq. (GRIS)		1
	16	484.1.045.1AB	Convogliatore aria Sx. (GIALLO)	L.H. air manifold (YELLOW)	Convoyeur d'air gauche (JAUNE)	Luftförderer links (GELB)	Encanalador aire Izq. (AMARILLO)		1
	16	484.1.045.1AF	Convogliatore aria Sx. (GRIGIO)	L.H. air manifold (GREY)	Convoyeur d'air gauche (GRIS)	Luftförderer links (GRAU)	Encanalador aire Izq. (GRIS)		1
	17	779.1.089.1A	Vite	Screw	Vis	Schraube	Tornillo		4
	18	564.1.023.1AA	Parafango anteriore (ROSSO)	Front mudguard (RED)	Garde-boue AV. (ROUGE)	Vorderes Schutzblech (ROT)	Guardabarros delantero (ROJO)		1
	18	564.1.023.1AE	Parafango anteriore (GIALLO)	Front mudguard (YELLOW)	Garde-boue AV. (JAUNE)	Vorderes Schutzblech (GELB)	Guardabarros delantero (AMARILLO)		1
	18	564.1.023.1AF	Parafango anteriore (GRIGIO)	Front mudguard (GREY)	Garde-boue AV. (GRIS)	Vorderes Schutzblech (GRAU)	Guardabarros delantero (GRIS)		1
	18	564.1.023.1AG	Parafango anteriore (GRIGIO SCURO METALLIZZATO)	Front mudguard (METALLIC DARK GREY)	Garde-boue AV. (GRIS FONCE METALLISSE)	Vorderes Schutzblech (GRAU METALLISIERT)	Guardabarros delantero (GRIS OSCURO METALIZADO)		1
	18	564.3.023.1A	Parafango anteriore (non verniciato)	Front mudguard (unpainted)	Garde-boue AV. (pas de peinture)	Vorderes Schutzblech (unlackiert)	Guardabarros delantero (sin pintar)		1

N° CATALOGO:
EMESSO:915.1.129.1C
02 - 03 CATALOGUE No:
ISSUED:915.1.129.1C
02 - 03Nr. CATALOGUE:
IMPRIMEE:915.1.129.1C
02 - 03KATALOG Nr:
HERAUSGEGEBEN:915.1.129.1C
02 - 03N° CATALOGO:
IMPRIMIDA:915.1.129.1C
02 - 03

TAVOLA
DRAWING
TABLE
BILD
TABLA

044

CARENATURA

FAIRING

CARÉPAGE

SCHALE

BASTIDOR

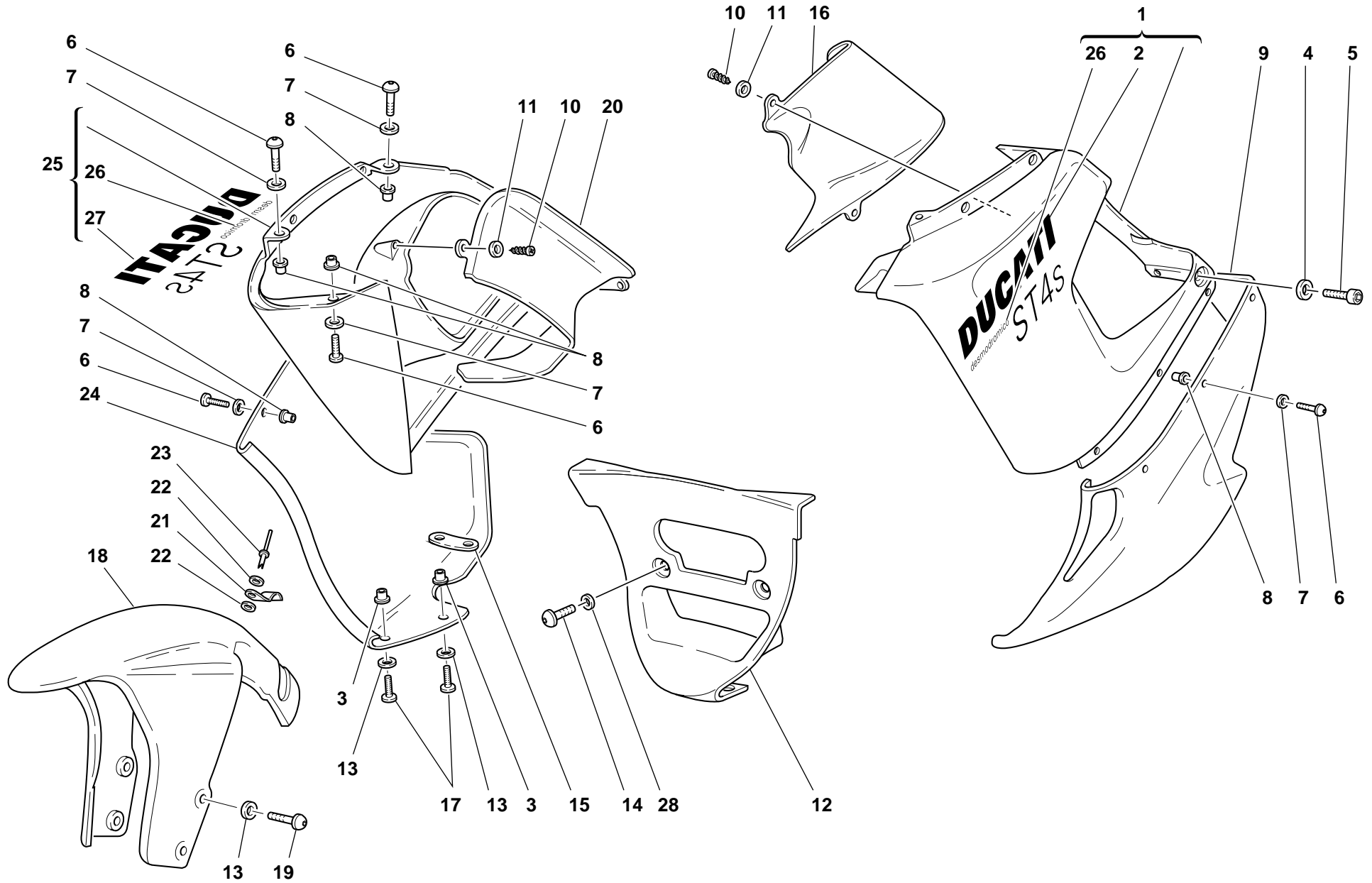


TAVOLA
DRAWING
TABLE
BILD
TABLA

044


CARENATURA

FAIRING

CARÉNAGE

SCHALE

BASTIDOR

NOTE NOTES NOTES MARKE NOTAS	POS. NO. N. INDEX POS.	N.CODICE CODE NO. Nr. CODE ATRIKEL Nr. CODICO Nr.	DENOMINAZIONE	DESCRIPTION	DESIGNATION	BEZEICHNUNG	DENOMINACION	VALIDITA' VALIDITY VALIDITE GÜLTIG VALIDEZ	Q.TA' Q.TY Q.TE M.GE C.AD	
	19	0000.55698	Vite	Screw	Vis	Schraube	Tornillo		4	
	20	484.1.026.1AA	Convogliatore aria Dx.	R.H. air manifold	Convoyeur d'air droit	Luftförderer rechts	Encanalador aire Der.		1	
	20	484.1.026.1AB	Convogliatore aria Dx. (NERO)	R.H. air manifold (BLACK)	Convoyeur d'air droit (NOIRE)	Luftförderer rechts (SCHWARZ)	Encanalador aire Der. (NEGRA)		1	
	20	484.1.026.1AE	Convogliatore aria Dx. (GRIGIO)	R.H. air manifold (GREY)	Convoyeur d'air droit (GRIS)	Luftförderer rechts (GRAU)	Encanalador aire Der. (GRIS)		1	
	20	484.1.046.1AB	Convogliatore aria Dx. (GIALLO)	R.H. air manifold (YELLOW)	Convoyeur d'air droit (JAUNE)	Luftförderer rechts (GELB)	Encanalador aire Der. (AMARILLO)		1	
	20	484.1.046.1AF	Convogliatore aria Dx. (GRIGIO)	R.H. air manifold (GREY)	Convoyeur d'air droit (GRIS)	Luftförderer rechts (GRAU)	Encanalador aire Der. (GRIS)		1	
	21	850.1.003.1A	Graffetta	Clip	Agrafe	Kralle	Grapa		1	
	22	852.1.075.1A	Rosetta	Washer	Rosette	Unterlegscheibe	Arandela		2	
	23	736.4.013.1B	Rivetto a strappo	Shear rivet	Rivet d'arrachage	Reißniete	Remache a desgarre		1	
	24	480.1.061.2AA	Semicarena inferiore Dx. (ROSSO)	R.H. lower half-fairing (RED)	Demi-carène inférieure droite (ROUGE)	Rechte untere Verkleidungshälfte (ROT)	Semi-carenado inferior Der. (ROJO)		1	
	24	480.1.061.2AF	Semicarena inferiore Dx. (GRIGIO)	R.H. lower half-fairing (GREY)	Demi-carène inférieure droite (GRISE)	Rechte untere Verkleidungshälfte (GRAU)	Semi-carenado inferiore Der. (GRIS)		1	
	24	480.1.115.1AB	Semicarena inferiore Dx. (GIALLO)	R.H. lower half-fairing (YELLOW)	Demi-carène inférieure droite (JAUNE)	Rechte untere Verkleidungshälfte (GELB)	Semi-carenado inferior Der. (AMARILLO)		1	
	24	480.1.115.1AG	Semicarena inferiore Dx. (GRIGIO SCURO METALLIZATO)	R.H. lower half-fairing (METALLIC DARK GREY)	Demi-carène inférieure droite (GRIS FONCE METALLISE)	Rechte untere Verkleidungshälfte (GRAU METALLISIERT)	Semi-carenado inferiore Der. (GRIS OSCURO METALIZADO)		1	
	24	480.3.061.1A	Semicarena inferiore Dx. (non verniciato)	R.H. lower half-fairing (unpainted)	Demi-carène inférieure droite (pas de peinture)	Rechte untere Verkleidungshälfte (unlackiert)	Semi-carenado inferior Der. (sin pintar)		1	
	25	480.1.060.1EA	Semicarena superiore Dx. (ROSSO)	R.H. upper half-fairing (RED)	Demi-carène supérieure droite (ROUGE)	Rechte obere Verkleidungshälfte (ROT)	Semi-carenado superior Der. (ROJO)		1	
	25	480.1.060.1EC	Semicarena superiore Dx. (GIALLO)	R.H. upper half-fairing (YELLOW)	Demi-carène supérieure droite (JAUNE)	Rechte obere Verkleidungshälfte (GELB)	Semi-carenado superior Der. (AMARILLO)		1	
	25	480.1.060.1ED	Semicarena superiore Dx. (GRIGIO)	R.H. upper half-fairing (GREY)	Demi-carène supérieure droite (GRISE)	Rechte obere Verkleidungshälfte (GRAU)	Semi-carenado superior Der. (GRIS)		1	
	25	480.1.060.1EG	Semicarena superiore Dx. (GRIGIO SCURO METALLIZATO)	R.H. upper half-fairing (METALLIC DARK GREY)	Demi-carène supérieure droite (GRIS FONCE METALLISE)	Rechte obere Verkleidungshälfte (GRAU METALLISIERT)	Semi-carenado superior Der. (GRIS OSCURO METALIZADO)		1	

N° CATALOGO:
EMESSO:915.1.129.1C
02 - 03CATALOGUE No:
ISSUED:915.1.129.1C
02 - 03Nr. CATALOGUE:
IMPRIMEE:915.1.129.1C
02 - 03KATALOG Nr:
HERAUSGEGEBEN:915.1.129.1C
02 - 03N° CATALOGO:
IMPRIMIDA:915.1.129.1C
02 - 03

TAVOLA
DRAWING
TABLE
BILD
TABLA

044

CARENATURA

FAIRING

CARÉPAGE

SCHALE

BASTIDOR

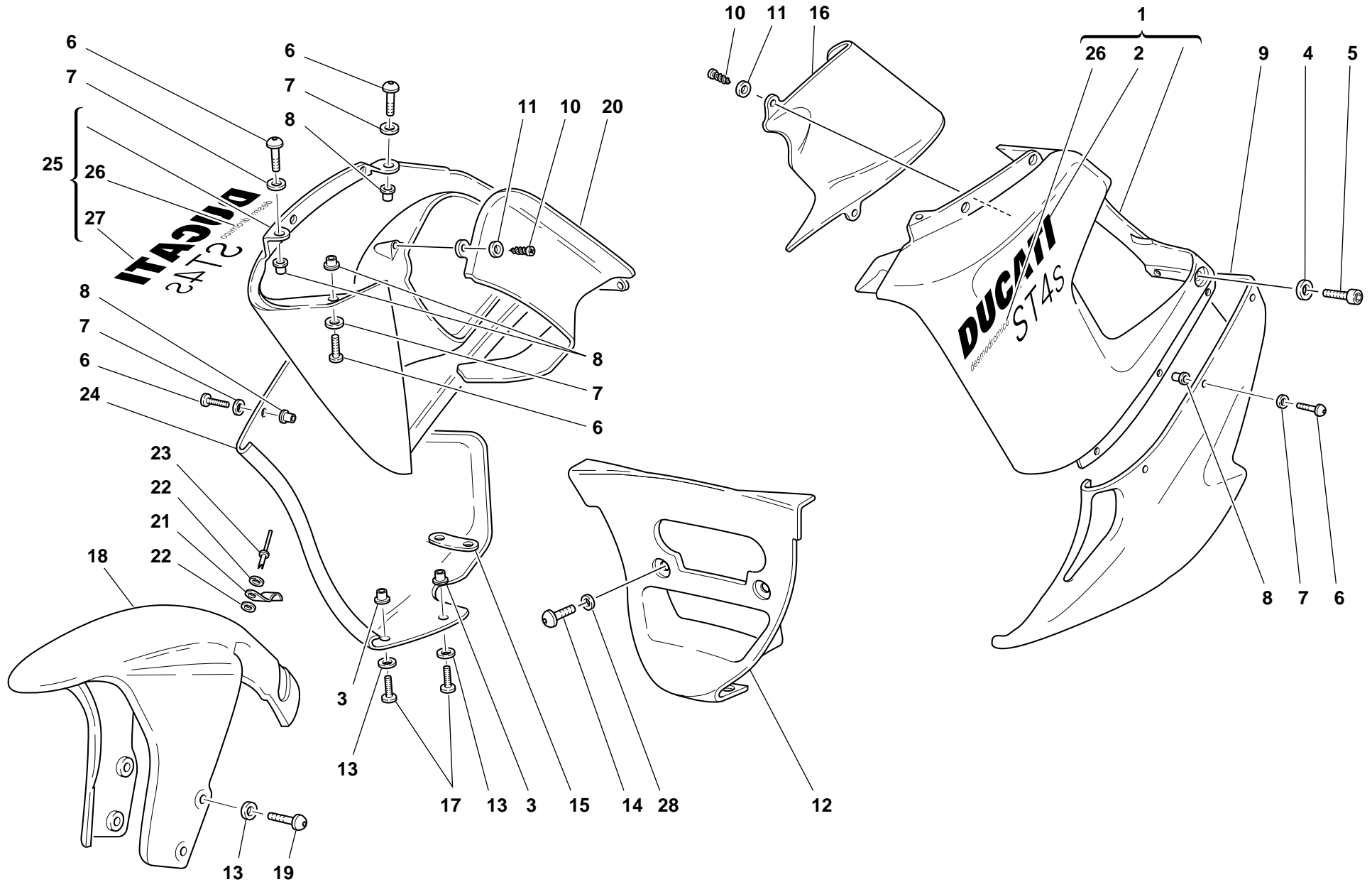


TAVOLA
DRAWING
TABLE
BILD
TABLA

044


CARENATURA

FAIRING

CARÉNAGE

SCHALE

BASTIDOR

NOTE NOTES MARKE NOTAS	POS. NO. N. INDEX POS.	N.CODICE CODE NO. Nr. CODE ATRIKEL Nr. CODICO Nr.	DENOMINAZIONE	DESCRIPTION	DESIGNATION	BEZEICHNUNG	DENOMINACION	VALIDITA' VALIDITY VALIDITE GÜLTIG VALIDEZ	Q.TA' Q.TY Q.TE M.GE C.AD	
	25	480.3.060.1A	Semicarena superiore Dx. (non verniciato)	R.H. upper half-fairing (unpainted)	Demi-carène supérieure droite (pas ed peinture)	Rechte obere Verkleidungshälfte (unlackiert)	Semi-carenado superior Der. (sin pintar)		1	
	26	437.1.107.1AA	Decalcomania "DESMODROMICO" (per ROSSO, BLU, NERO)	Sticker "DESMODROMICO" (for RED, BLUE, BLACK)	Décalcomanie "DESMODROMICO" (pour ROUGE, BLEU, NOIRE)	Aufkleber "DESMODROMICO" (fur ROT, BLAU, SCHWARZ)	Adhesivo "DESMODROMICO" (para ROJO, AZUL, NEGRO)		2	
	26	437.1.107.1AB	Decalcomania "DESMODROMICO" (per ARGENTO, GIALLO)	Sticker "DESMODROMICO" (for SILVER, YELLOW)	Décalcomanie "DESMODROMICO" (pour ARGENT, JAUNE)	Aufkleber "DESMODROMICO" (fur SILBER, GELB)	Adhesivo "DESMODROMICO" (para PLATA, AMARILLO)		2	
	26	437.1.107.1AC	Decalcomania "DESMODROMICO" (per GRIGIO)	Sticker "DESMODROMICO" (for GREY)	Décalcomanie "DESMODROMICO" (pour GRIS)	Aufkleber "DESMODROMICO" (fur GRAV)	Adhesivo "DESMODROMICO" (para GRIS)		2	
	27	437.1.114.1BA	Decalcomania "DUCATI ST4S" (per ROSSO, BLU, NERO)	Sticker "DUCATI ST4S" (for RED, BLUE, BLACK)	Décalcomanie "DUCATI ST4S" (pour ROUGE, BLEU, NOIRE)	Aufkleber "DUCATI ST4S" (fur ROT, BLAU, SCHWARZ)	Adhesivo "DUCATI ST4S" (para ROJO, AZUL, NEGRO)		1	
	27	437.1.114.1BB	Decalcomania "DUCATI ST4S" (per ARGENTO, GIALLO)	Sticker "DUCATI ST4S" (for SILVER, YELLOW)	Décalcomanie "DUCATI ST4S" (pour ARGENT, JAUNE)	Aufkleber "DUCATI ST4S" (fur SILBER, GELB)	Adhesivo "DUCATI ST4S" (para PLATA, AMARILLO)		1	
	27	437.1.114.1BC	Decalcomania "DUCATI ST4S" (per GRIGIO)	Sticker "DUCATI ST4S" (for GREY)	Décalcomanie "DUCATI ST4S" (pour GRIS)	Aufkleber "DUCATI ST4S" (fur GRAV)	Adhesivo "DUCATI ST4S" (para GRIS)		1	
	27	437.1.114.1BG	Decalcomania "DUCATI ST4S" (per GRIGIO)	Sticker "DUCATI ST4S" (for GREY)	Décalcomanie "DUCATI ST4S" (pour GRIS)	Aufkleber "DUCATI ST4S" (fur GRAV)	Adhesivo "DUCATI ST4S" (para GRIS)		2	
	28	8000.56391	Rosetta nylon	Nylon washer	Rosette en nylon	Nylon-Unterlegscheibe	Arandela nylon		2	

N° CATALOGO:
EMESSO:915.1.129.1C
02 - 03CATALOGUE No:
ISSUED:915.1.129.1C
02 - 03Nr. CATALOGUE:
IMPRIMEE:915.1.129.1C
02 - 03KATALOG Nr:
HERAUSGEGEBEN:915.1.129.1C
02 - 03N° CATALOGO:
IMPRIMIDA:915.1.129.1C
02 - 03

TAVOLA
DRAWING
TABLE
BILD
TABLA

045

FISSAGGIO BORSE

PANNIERS FASTENS

SERRAGE SACOCHES

BEFESTIGUNG DER
KOFFER

FIJACIÓN BOLSAS

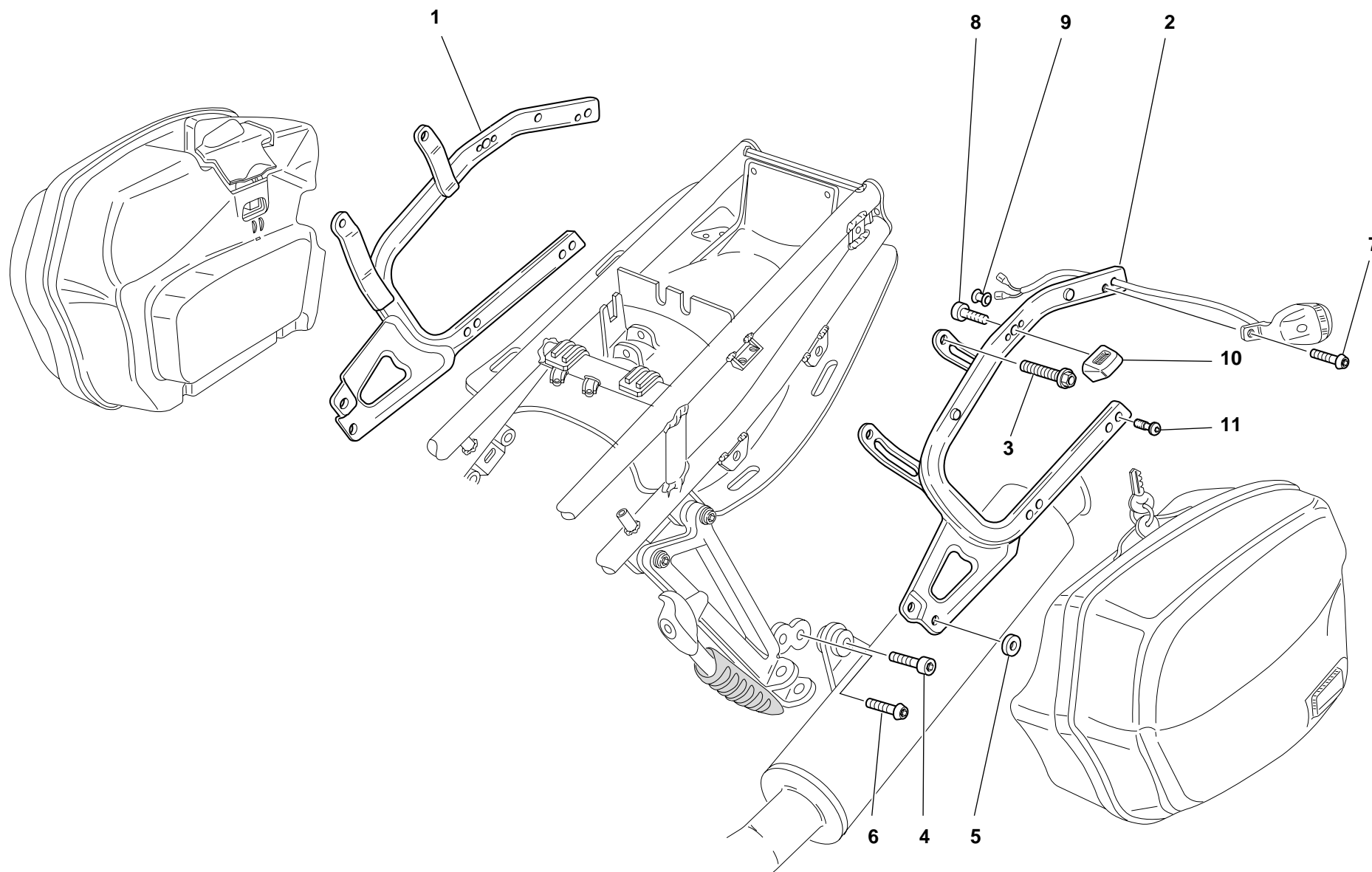


TAVOLA
DRAWING
TABLE
BILD
TABLA

045


FISSAGGIO BORSE

PANNIERS FASTENS

SERRAGE SACOCHES

BEFESTIGUNG DER
KOFFER

FIJACIÓN BOLSAS

NOTE NOTES NOTES MARKE NOTAS	POS. NO. N. INDEX POS.	N.CODICE CODE NO. Nr. CODE ATRIKEL Nr. CODICO Nr.	DENOMINAZIONE	DESCRIPTION	DESIGNATION	BEZEICHNUNG	DENOMINACION	VALIDITA' VALIDITY VALIDITE GÜLTIG VALIDEZ	Q.TA' Q.TY Q.TE M.GE C.AD	
-	699.2.094.1CA		Kit borse completo (ROSSO)	Coplete panniers kit (RED)	Kit trousse complet (ROUGE)	Set tasche komplett (ROT)	Kit borse completo (ROJA)		1	
-	699.2.094.1CE		Kit borse completo (GIALLO)	Coplete panniers kit (YELLOW)	Kit trousse complet (JAUNE)	Set tasche komplett (GELB)	Kit borse completo (AMARILLA)		1	
-	699.2.094.1CF		Kit borse completo (GRIGIO)	Complete Panniers kit (GREY)	Kit trousse complet (GRIS)	Set tasche komplett (GRAU)	Kit borse completo (GRIS)		1	
-	699.2.094.1CG		Kit borse completo (GRIGIO SCURO METALLIZZATO)	Complete Panniers kit (METALLIC DARK GREY)	Kit trousse complet (GRIS FONCE METALLISE)	Set tasche komplett (GRAU METALLISIERT)	Kit borse completo (GRIS OSCURO METALIZADO)		1	
1	829.1.206.1A		Supporto Dx.	R.H. holder	Support droit	Halterung rechts	Soporte Der.		1	
2	829.1.205.1A		Supporto Sx.	L.H. holder	Support gauche	Halterung links	Soporte Izq.		1	
3	772.5.008.1A		Vite	Screw	Vis	Schraube	Tornillo		4	
4	771.5.002.1A		Vite	Screw	Vis	Schraube	Tornillo		1	
5	713.1.130.1A		Distanziale	Spacer	Entretoise	Distanzstück	Distancial		1	
6	775.5.002.1A		Vite	Screw	Vis	Schraube	Tornillo		2	
7	8BB0.61070		Vite	Screw	Vis	Schraube	Tornillo		2	
8	771.4.007.1A		Vite	Screw	Vis	Schraube	Tornillo		2	
9	872.4.023.1A		Tappo	Cap	Bouchon	Verschuß	Tapón		4	
10	829.1.332.1A		Supporto	Holder	Support	Halterung	Soporte		2	
11	775.4.002.1A		Vite speciale	Special screw	Vis spéciale	Spezialschraube	Tornillo especial		8	

N° CATALOGO:
EMESSO:915.1.129.1C
02 - 03 CATALOGUE No:
ISSUED:915.1.129.1C
02 - 03 Nr. CATALOGUE:
IMPRIMEE:915.1.129.1C
02 - 03 KATALOG Nr:
HERAUSGEGEBEN:915.1.129.1C
02 - 03 N° CATALOGO:
IMPRIMIDA:915.1.129.1C
02 - 03

TAVOLA
DRAWING
TABLE
BILD
TABLA

046

BORSE LATERALI

SIDE PANNIERS

SACOCES LATERALES

SEITENKOFFER

BOLAS LATERALES

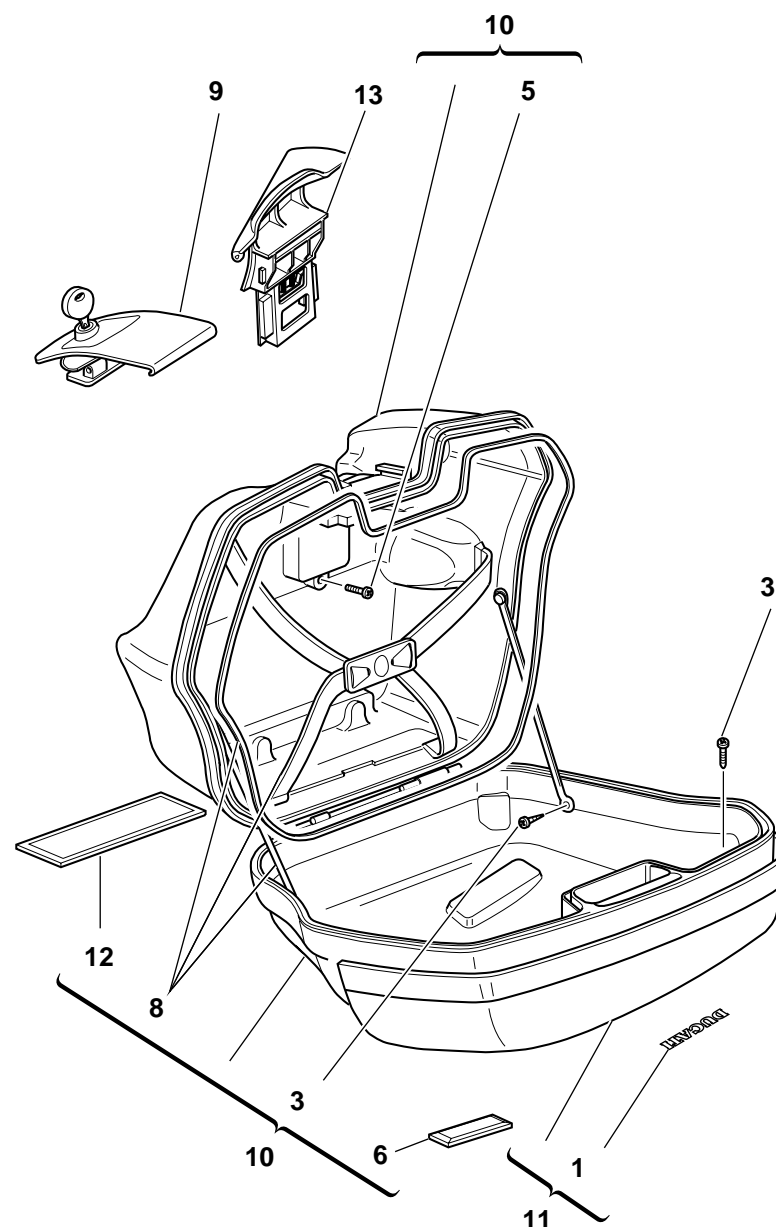
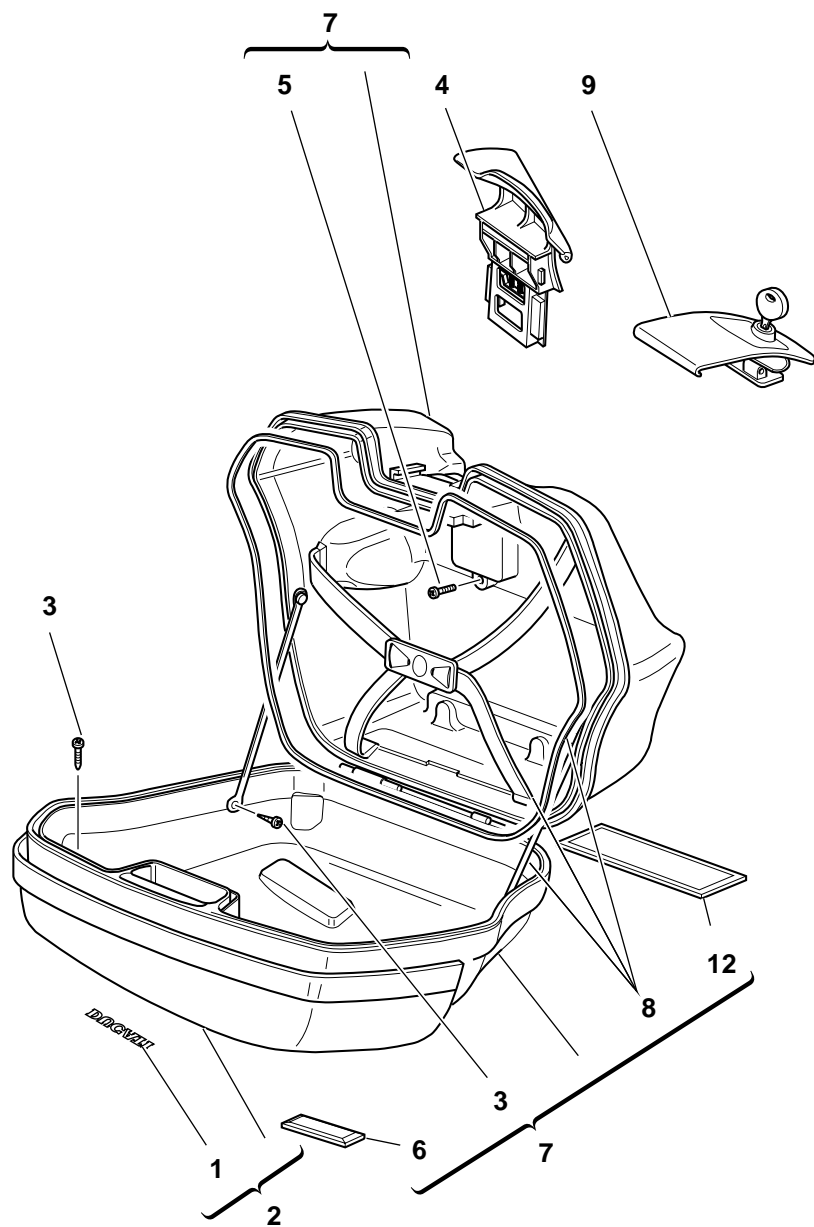


TAVOLA
DRAWING
TABLE
BILD
TABLA

046


BORSE LATERALI

SIDE PANNIERS

SACOCHEs LATERALES

SEITENKOFFER

BOLAS LATERALES

NOTE NOTES NOTES MARKE NOTAS	POS. NO. N. INDEX POS.	N.CODICE CODE NO. Nr. CODE ATRIKEL Nr. CODICO Nr.	DENOMINAZIONE	DESCRIPTION	DESIGNATION	BEZEICHNUNG	DENOMINACION	VALIDITA' VALIDITY VALIDITE GÜLTIG VALIDEZ	Q.TA' Q.TY Q.TE M.GE C.AD	
-	699.2.094.1CA		Kit borse completo (ROSSO)	Coplete panniers kit (RED)	Kit trousse complet (ROUGE)	Set tasche komplett (ROT)	Kit borse completo (ROJA)		1	
-	699.2.094.1CE		Kit borse completo (GIALLO)	Coplete panniers kit (YELLOW)	Kit trousse complet (JAUNE)	Set tasche komplett (GELB)	Kit borse completo (AMARILLA)		1	
-	699.2.094.1CF		Kit borse completo (GRIGIO)	Complete Panniers kit (GREY)	Kit trousse complet (GRIS)	Set tasche komplett (GRAU)	Kit borse completo (GRIS)		1	
-	699.2.094.1CG		Kit borse completo (GRIGIO SCURO METALLIZZATO)	Complete Panniers kit (METALLIC DARK GREY)	Kit trousse complet (GRIS FONCE METALLISE)	Set tasche komplett (GRAU METALLISIERT)	Kit borse completo (GRIS OSCURO METALIZADO)		1	
1	438.1.096.1AA		Decalcomania "DUCATI" (per ROSSO, BLU, NERO)	Sticker "DUCATI" (for RED, BLUE, BLACK)	Décalcomanie "DUCATI" (pour ROUGE, BLEU, NOIRE)	Aufkleber "DUCATI" (für ROT, BLAU, SCHWARZ)	Adhesivo "DUCATI" (para ROJO, AZUL, NEGRO)		2	
1	438.1.096.1AB		Decalcomania "DUCATI" (per ARGENTO, GIALLO)	Sticker "DUCATI" (for SILVER, YELLOW)	Décalcomanie "DUCATI" (pour ARGENT, JAUNE)	Aufkleber "DUCATI" (für SILBER, GELB)	Adhesivo "DUCATI" (para PLATA, AMARILLO)		2	
1	438.1.096.1AC		Decalcomania "DUCATI" (per GRIGIO)	Sticker "DUCATI" (for GREI)	Décalcomanie "DUCATI" (pour GRIS)	Aufkleber "DUCATI" (für GRAV)	Adhesivo "DUCATI" (para GRIS)		2	
2	698.1.021.1BA		Coperchio Dx. (ROSSO)	R.H. cover (RED)	Couvercle Droit (ROUGE)	Rechter Deckel (ROT)	Tapa Der. (ROT)		1	
2	698.1.021.1BE		Coperchio Dx. (GIALLO)	R.H. cover (YELLOW)	Couvercle Droit (JAUNE)	Rechter Deckel (GELB)	Tapa Der. (AMARILLO)		1	
2	698.1.021.1BF		Coperchio Dx. (GRIGIO)	R.H. cover (GREY)	Couvercle Droit (GRIS)	Rechter Deckel (GRAV)	Tapa Der. (GRIS)		1	
2	698.1.021.1BG		Coperchio Dx. (GRIGIO SCURO METALLIZZATO)	R.H. cover (METALLIC DARK GREY)	Couvercle Droit (GRIS FONCE METALLISE)	Rechter Deckel (GRAU METALLISIERT)	Tapa Der. (GRIS OSCURO METALIZADO)		1	
3	72237.0657		Vite autofilettante	Self-tapping screw	Vis à auto-filetage	Selbstschneidende Schraube	Tornillo auto-fileteante		20	
4	698.1.023.1A		Maniglia destra	R.H. handle	Poignée droite	Rechter Handgriff	Manilla derecha		1	
5	72237.0974		Vite autofilettante	Self-tapping screw	Vis à auto-filetage	Selbstschneidende Schraube	Tornillo auto-fileteante		2	
6	529.4.003.1A		Catadiottro	Cat's eye	Catadioptré	Rückstrahler	Catadióptrico		2	
7	698.1.015.1A		Borsa destra	R.H. pannier	Trousse droite	Tasche rechts	Bolsa derecha		1	
8	698.1.026.1A		Serie cinghie	Series of belts	Jeu de ceintures	Sitzgurte	Grupo cinturones		1	
9	698.1.025.1A		Kit serrature bauletti	Pannier locks kit	Kit serrures trousses	Kofferschlossersatz	Kit cerraduras estuches		1	
10	698.1.016.1A		Borsa sinistra	L.H. pannier	Trousse gauche	Tasche links	Bolsa izquierda		1	
11	698.1.022.1BA		Coperchio Sx. (ROSSO)	L.H. cover (RED)	Couvercle gauche (ROUGE)	Deckel links (ROT)	Tapa Izq. (ROJO)		1	
11	698.1.022.1BE		Coperchio Sx. (GIALLO)	L.H. cover (YELLOW)	Couvercle gauche (JAUNE)	Deckel links (GELB)	Tapa Izq. (AMARILLO)		1	
11	698.1.022.1BF		Coperchio Sx. (GRIGIO)	L.H. cover (GREY)	Couvercle gauche (GRIS)	Deckel links (GRAV)	Tapa Izq. (GRIS)		1	

N° CATALOGO:
EMESSO:915.1.129.1C
02 - 03 CATALOGUE No:
ISSUED:915.1.129.1C
02 - 03 Nr. CATALOGUE:
IMPRIMEE:915.1.129.1C
02 - 03 KATALOG Nr:
HERAUSGEGEBEN:915.1.129.1C
02 - 03 N° CATALOGO:
IMPRIMIDA:915.1.129.1C
02 - 03

TAVOLA
DRAWING
TABLE
BILD
TABLA

046

BORSE LATERALI

SIDE PANNIERS

SACOCHE LATERALES

SEITENKOFFER

BOLAS LATERALES

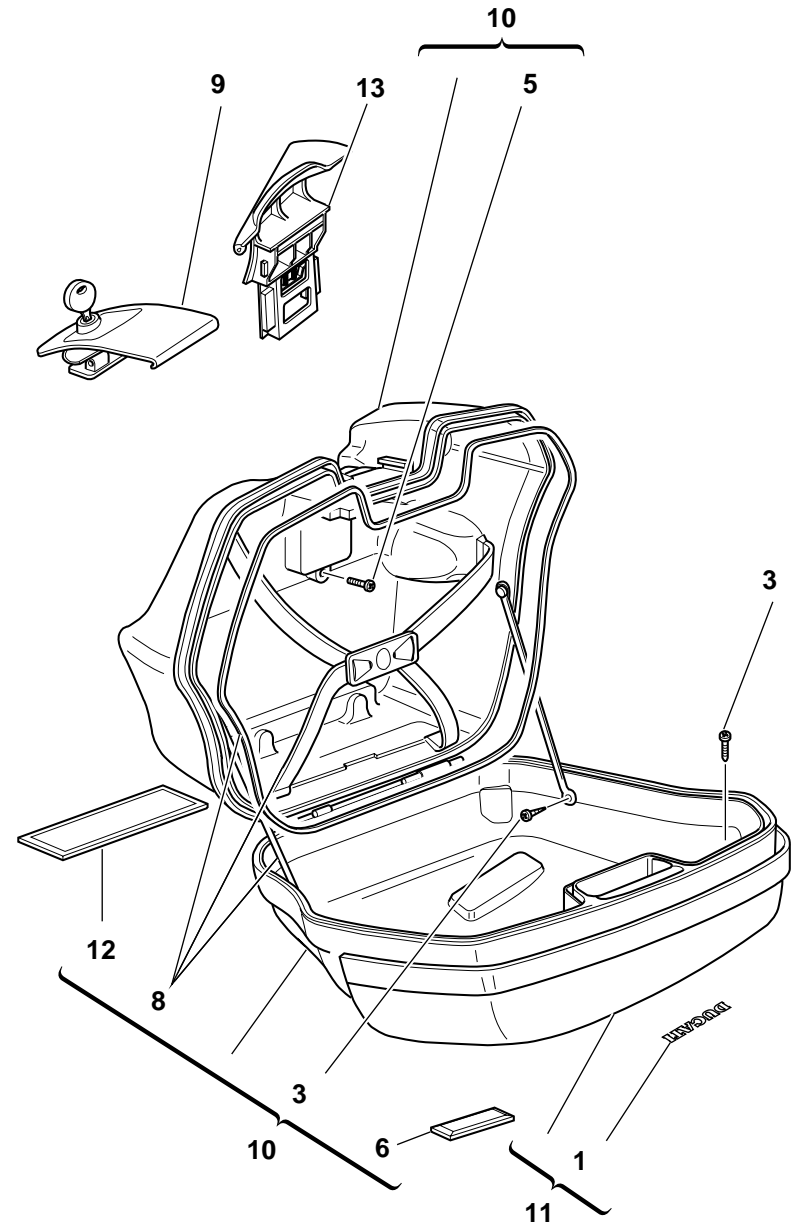
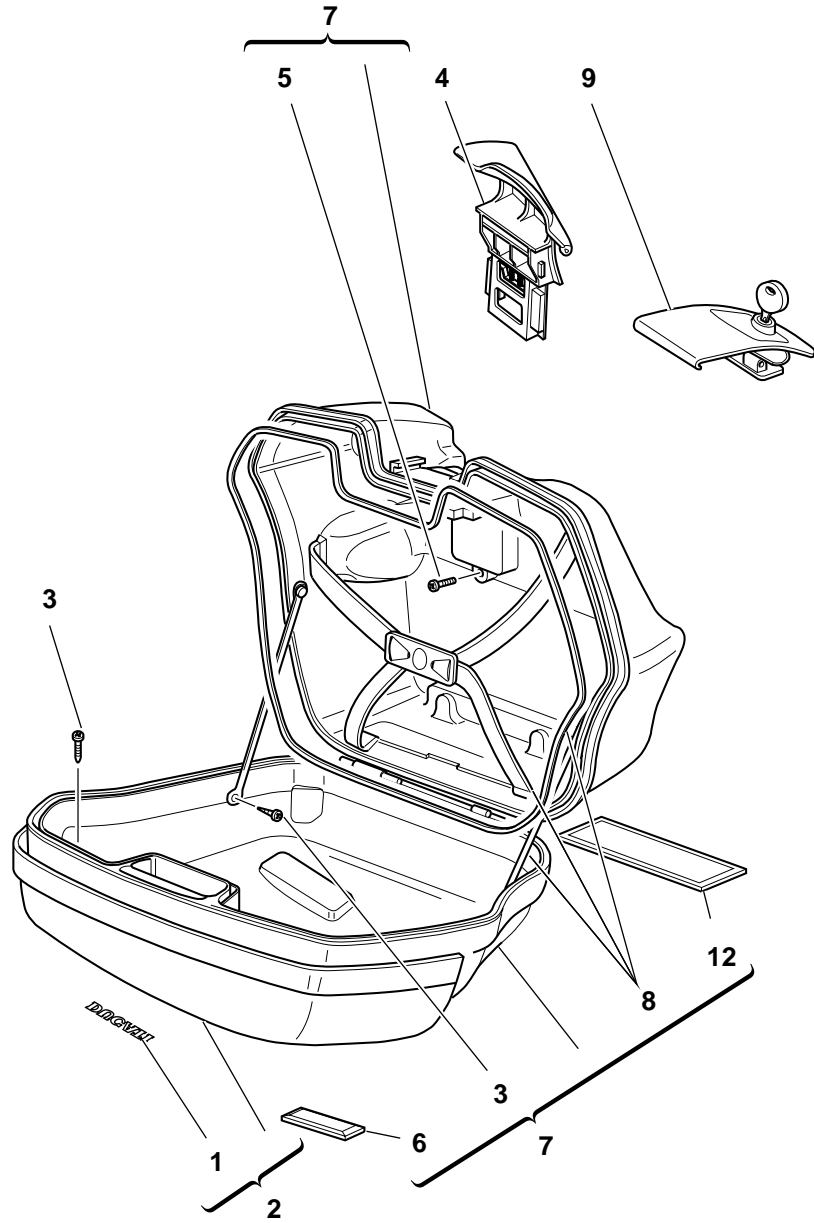


TAVOLA
DRAWING
TABLE
BILD
TABLA

046


BORSE LATERALI

SIDE PANNIERS

SACOCHE LATERALES

SEITENKOFFER

BOLAS LATERALES

NOTE NOTES NOTES MARKE NOTAS	POS. NO. N. INDEX POS.	N.CODICE CODE NO. Nr. CODE ATRIKEL Nr. CODICO Nr.	DENOMINAZIONE	DESCRIPTION	DESIGNATION	BEZEICHNUNG	DENOMINACION	VALIDITA' VALIDITY VALIDITE GÜLTIG VALIDEZ	Q.TA' Q.TY Q.TE M.GE C.AD	
	11	698.1.022.1BG	Coperchio Sx. (GRIGIO SCURO METALLIZZATO)	L.H. cover (METALLIC DARK GREY)	Couvercle gauche (GRIS FONCE METALLISE)	Deckel links (GRAU METALLISIERT)	Tapa Izq. (GRIS OSCURO METALIZADO)		1	
	12	698.1.027.1A	Isolante	Insulation	Isolant	Isolierstoff	Aislante		1	
	13	698.1.024.1A	Maniglia sinistra	L.H. handle	Poignée gauche	Linker Handgriff	Manilla izquierda		1	

N° CATALOGO:
EMESSO:915.1.129.1C
02 - 03CATALOGUE No:
ISSUED:915.1.129.1C
02 - 03Nr. CATALOGUE:
IMPRIMEE:915.1.129.1C
02 - 03KATALOG Nr:
HERAUSGEGEBEN:915.1.129.1C
02 - 03N° CATALOGO:
IMPRIMIDA:915.1.129.1C
02 - 03

INDICE GENERALE			INDEX			CONTENTS			VERZEICHNIS			INDICE		
N. CODICE CODE No. Nr. CODE ARTIKEL Nr. CODIGO Nr.	TAV. Drwg. Table Bild Tabla	POS. N.	N. CODICE CODE No. Nr. CODE ARTIKEL Nr. CODIGO Nr.	TAV. Drwg. Table Bild Tabla	POS. N.	N. CODICE CODE No. Nr. CODE ARTIKEL Nr. CODIGO Nr.	TAV. Drwg. Table Bild Tabla	POS. N.	N. CODICE CODE No. Nr. CODE ARTIKEL Nr. CODIGO Nr.	TAV. Drwg. Table Bild Tabla	POS. N.	N. CODICE CODE No. Nr. CODE ARTIKEL Nr. CODIGO Nr.	TAV. Drwg. Table Bild Tabla	POS. N.
0000.33552	27	20	0000.62726	37	18	0251.47.054	3	1	0400.29.125	2	34	0670.16.164	3	11
0000.36230	23	8	0000.62726	39	34	0272.91.090	2	8	0400.29.126	2	34	0670.16.164	3	15
0000.36230	39	20	0000.62729	29	9	0364.99.015	33	17	0400.49.240	11	14	0670.16.165	3	15
0000.36726	39	7	0000.62729	36	5	0364.99.020	19	22	0400.49.240	5	13	0670.16.170	3	26
0000.36726	43	14	0000.62730	23	9	0364.99.020	44	3	0419.50.045	42	19	0670.16.171	3	26
0000.40427	30	2	0000.63150	30	23	0364.99.710	34	25	0419.50.115	42	16	0670.16.184	3	15
0000.41039	17	10	0000.63150	39	13	0370.39.780	37	37	0619.47.030	6	12	0670.16.185	3	15
0000.44099	19	6	0000.63150	43	9	0370.49.250	10	22	0619.50.065	12	17	0670.49.310	9	26
0000.44240	15	2	0000.63150	44	8	0370.69.850	20	23	0647.29.040	12	15	0670.49.910	9	21
0000.44240	35	24	0000.63161	43	10	0370.69.855	21	9	0659.16.555	4	1	0670.92.010	10	8
0000.44240	37	23	0000.63161	44	7	0370.69.860	20	35	0660.13.060	2	19	0675.49.530	5	23
0000.44240	39	12	0000.64471	38	10	0370.69.865	21	13	0660.13.070	2	13	0675.49.540	11	40
0000.46664	27	3	0000.66181	28	15	0370.69.910	20	4	0660.13.143	2	9	0675.49.540	15	24
0000.46664	28	3	0000.70139	1a	4	0370.69.910	21	3	0660.13.165	2	25	0675.49.540	5	21
0000.55698	25a	13	0000.79672	23	2	0370.69.920	20	3	0660.16.145	4	21	0691.91.030	31	11
0000.55698	32	13	0000.79673	23	3	0370.69.920	21	2	0660.38.135	25a	18	0755.29.025	6	10
0000.55698	44	19	0011.52.010	10	23	0370.69.930	20	21	0660.47.040	6	13	0755.29.025	8	12
0000.56443	32	3	0011.52.010	11	21	0370.69.930	21	7	0660.49.053	9	17	0755.49.265	10	2
0000.56443	40	23	00B0.55703	41	24	0370.69.940	20	22	0660.50.020	12	8	0759.49.280	9	15
0000.59056	37	4	00C0.05893	41	4	0370.69.940	21	8	0664.39.727	37	28	0765.92.205	2	21
0000.60283	22	14	0124.40.060	8	15	0370.69.970	20	31	0664.39.741	37	29	0797.69.040	14	27
0000.61078	27	12	0150.70.120	5	17	0370.69.970	21	14	0665.49.680	5	8	0797.69.040	8	20
0000.62648	38	6	0150.70.120	9	28	0370.72.020	27	8	0670.16.145	3	7	0797.72.068	19	7
0000.62652	29	8	0204.70.105	14	25	0370.72.020	28	18	0670.16.150	3	3	0797.72.068	22	11
0000.62652	36	4	0214.07.350	2	22	0370.98.610	33	20	0670.16.150	3	19	0797.72.068	23	25
0000.62705	25a	10	0250.70.223	15	4	0400.09.050	2	21	0670.16.155	3	19	0797.72.068	25a	15
0000.62705	41	3	0251.47.050	3	1	0400.17.030	4	26	0670.16.163	3	11	0797.72.068	32	23

INDICE GENERALE			INDEX			CONTENTS			VERZEICHNIS			INDICE		
N. CODICE CODE No. Nr. CODE ARTIKEL Nr. CODIGO Nr.	TAV. Drwg. Table Bild Tabla	POS. N.	N. CODICE CODE No. Nr. CODE ARTIKEL Nr. CODIGO Nr.	TAV. Drwg. Table Bild Tabla	POS. N.	N. CODICE CODE No. Nr. CODE ARTIKEL Nr. CODIGO Nr.	TAV. Drwg. Table Bild Tabla	POS. N.	N. CODICE CODE No. Nr. CODE ARTIKEL Nr. CODIGO Nr.	TAV. Drwg. Table Bild Tabla	POS. N.	N. CODICE CODE No. Nr. CODE ARTIKEL Nr. CODIGO Nr.	TAV. Drwg. Table Bild Tabla	POS. N.
0799.13.110	2	27	153.1.005.2A	25	13	182.2.018.1A	2	18	245.1.020.1AB	8	3	264.4.018.1A	11	1
0803.77.010	38	16	158.2.009.1A	6	5	184.1.001.1A	37	11	245.1.021.1AB	8	1	270.4.001.1A	12	1
112.1.026.1AA	6	8	160.1.049.1A	38	21	190.2.011.1A	4	8	245.1.022.1AB	8	2	276.1.025.1B	12	16
112.1.026.1AB	6	8	160.1.057.1A	12	13	194.2.001.1B	4	12	245.1.041.1A	8	4	280.4.005.1A	16	17
117.1.025.2A	37	13	160.1.076.1A	14	4	195.4.002.1A	28	31	245.1.042.1A	8	5	282.4.019.1B	16	1
117.1.033.1A	20	8	160.9.057.1A	42	1	195.4.003.1A	4	22	246.1.009.1E	23	22	283.4.003.1A	42	25
117.2.002.1A	19	21	162.1.001.1B	4	7	196.1.001.2B	4	10	246.1.056.1A	33	21	284.4.001.1B	16	14
117.2.006.1A	4	29	170.2.020.1B	4	17	198.1.029.1A	4	13	246.1.060.2A	25a	2	285.4.003.1A	31	8
120.2.053.3A	7	10	171.2.020.2B	8	13	208.1.001.7A	13	19	247.1.002.1BC	11	23	286.4.032.1A	25a	16
121.1.047.1A	7	3	172.1.002.1B	3	10	208.1.002.7A	13	18	247.1.020.1AB	14	11	286.4.034.1A	32	1
121.1.048.1A	7	2	172.1.003.1A	3	8	209.1.001.7A	13	15	247.1.020.1AB	7	7	287.4.024.1B	16	11
121.2.028.1A	7	4	172.1.004.1A	3	5	209.1.002.7A	13	14	247.1.079.1AA	15	22	287.4.027.1A	16	16
122.2.048.1A	7	1	172.1.005.1A	3	9	210.1.022.2A	13	5	247.1.080.1AA	15	16	287.4.028.1A	16	10
135.1.013.1B	33	2	172.1.006.1B	3	18	211.1.010.2A	13	7	247.1.083.1AE	11	2	287.4.029.1A	16	15
135.1.014.1B	33	3	172.1.007.1B	3	24	220.3.208.3A	9	16	247.1.089.1AB	15	23	300182	32	16
135.1.015.1A	33	22	172.1.008.1A	3	22	225.2.074.1A	10	1	247.1.090.1AB	15	21	301.2.106.2A	13	1
140.1.001.2A	15	1	172.1.009.1A	3	21	235.2.002.2AB	15	9	247.1.104.1A	9	2	303.1.009.1A	13	2
146.2.099.1A	6	1	172.1.010.1A	3	20	235.2.032.1A	14	23	247.2.105.1AB	41	25	303.1.009.1AB	13	2
147.1.014.1A	8	10	172.1.011.1A	3	23	235.2.033.1A	14	21	247.2.105.1AG	41	25	303.1.009.1AC	13	2
148.1.144.1A	14	13	173.1.012.3A	12	20	235.2.034.1A	14	24	247.2.105.1B	41	25	303.1.009.1AD	13	2
148.1.145.1A	14	9	174.1.025.1A	9	12	235.2.035.1A	14	22	247.2.202.1A	11	31	303.1.015.1A	13	3
148.1.155.1A	14	14	174.2.025.3A	9	1	240.1.001.1AB	15	14	250.2.030.3A	9	5	303.1.015.1AB	13	3
148.1.156.1A	14	7	176.1.001.1A	12	6	240.1.014.1AA	15	19	251.2.002.6B	11	29	303.1.015.1AC	13	3
149.1.024.1A	3	25	176.1.009.1A	12	10	240.1.015.1AA	15	26	254.1.001.1A	11	25	303.1.015.1AD	13	3
150.2.005.1A	3	27	180.1.001.1A	2	11	242.2.038.1BB	11	13	254.4.001.1A	5	4	304.1.012.2A	13	6
150.2.006.1A	3	2	180.1.002.1A	2	12	243.1.025.1AD	5	1	255.1.004.1A	8	18	304.1.012.2AB	13	6
150.2.035.1A	3	16	180.1.008.1A	2	24	243.2.004.1BB	5	6	255.1.014.1A	14	3	304.1.012.2AC	13	6

INDICE GENERALE			INDEX			CONTENTS			VERZEICHNIS			INDICE		
N. CODICE CODE No. Nr. CODE ARTIKEL Nr. CODIGO Nr.	TAV. Drwg. Table Bild Tabla	POS. N.	N. CODICE CODE No. Nr. CODE ARTIKEL Nr. CODIGO Nr.	TAV. Drwg. Table Bild Tabla	POS. N.	N. CODICE CODE No. Nr. CODE ARTIKEL Nr. CODIGO Nr.	TAV. Drwg. Table Bild Tabla	POS. N.	N. CODICE CODE No. Nr. CODE ARTIKEL Nr. CODIGO Nr.	TAV. Drwg. Table Bild Tabla	POS. N.	N. CODICE CODE No. Nr. CODE ARTIKEL Nr. CODIGO Nr.	TAV. Drwg. Table Bild Tabla	POS. N.
304.1.026.1A	13	4	369.1.004.1A	34	8	403.1.009.1A	24	6	425.4.004.1B	42	22	449.1.038.1A	3	12
304.1.026.1AB	13	4	370.1.028.1C	34	10	404.1.004.1A	24	24	427.1.003.1A	42	8	451.1.001.2A	8	29
304.1.026.1AC	13	4	372.2.008.3A	35	1	404.1.004.1A	24	24	427.4.002.1A	42	20	451.1.004.2A	8	23
340.2.069.1C	26	1	373.1.032.1A	34	20	407.4.002.1A	24	4	430.4.004.1A	42	12	451.1.010.1A	8	25
340.2.070.1C	26	4	373.1.033.1A	34	21	407.4.003.1A	24	23	433.1.230.1D	34	5	451.1.033.1A	8	28
341.1.028.1A	25	23	374.1.002.1B	34	17	408.1.010.1A	24	18	433.1.230.1F	34	5	451.1.034.1A	8	31
342.2.015.1B	25	3	386.4.006.1A	31	17	408.1.011.1A	24	3	433.1.296.1A	23	23	455.2.003.1A	2	4
347.1.014.1A	26	6	386.4.013.1A	20	37	417.7.007.1A	39	30	436.1.021.1A	40	32	456.1.006.1A	20	12
349.1.064.1A	26	8	387.4.002.1A	31	16	417.9.030.6A	20	9	436.1.021.1AB	40	32	456.2.009.1A	20	16
349.1.065.1A	26	9	389.4.005.1A	31	2	417.9.030.8A	25	1	436.1.021.1BA	40	32	457.2.008.1A	37	6
349.1.095.1A	26	2	389.4.006.1A	23	21	417.9.050.6A	12	3	437.1.107.1AA	44	26	460.1.062.1A	20	25
349.1.096.1A	26	16	389.4.007.1A	23	21	417.9.050.6A	32	5	437.1.107.1AB	44	26	460.1.063.1A	21	16
349.1.097.1A	26	7	389.4.008.1A	23	21	417.9.090.1A	35	14	437.1.107.1AC	44	26	460.1.070.1A	43	26
349.1.098.1A	26	11	389.4.010.1A	23	21	420.2.000.7A	11	44	437.1.112.1BA	44	2	460.1.070.1AC	43	26
349.1.101.1A	26	18	389.4.013.1A	23	21	420.2.000.7A	7	16	437.1.112.1BB	44	2	460.1.071.1A	43	22
349.1.102.1A	26	20	389.4.014.1A	23	21	420.2.001.0A	11	32	437.1.112.1BC	44	2	460.1.071.1AC	43	22
349.1.103.1A	26	21	390.4.003.1A	39	16	420.2.001.0A	17	18	437.1.114.1BA	44	27	460.1.072.1A	43	20
349.1.109.1F	26	17	390.4.005.1A	43	2	420.2.001.0A	2	5	437.1.114.1BB	44	27	460.1.072.1AC	43	20
349.1.110.1F	26	24	390.4.007.1A	23	16	420.2.001.0A	27	17	437.1.114.1BC	44	27	460.1.073.1A	24	28
349.1.111.1A	26	22	390.4.008.1A	23	15	420.2.001.0A	28	8	437.1.114.1BG	44	27	460.1.073.1AB	24	28
349.1.112.1C	26	3	395.4.013.1A	32	17	420.2.001.0A	36	15	438.1.096.1AA	46	1	460.1.074.1A	24	11
349.1.120.1A	26	23	397.4.001.1A	32	7	420.2.001.0A	37	26	438.1.096.1AB	46	1	460.1.074.1AB	24	11
349.2.010.1A	26	15	400.2.020.1A	24	1	420.2.001.0A	41	21	438.1.096.1AC	46	1	460.1.076.2A	25	9
349.2.014.1A	26	10	400.2.020.1C	24	1	420.2.001.0A	42	6	442.2.008.1A	33	6	460.1.080.1A	39	33
360.1.014.1D	25	24	401.4.028.1A	24	21	420.2.001.0A	5	17	444.4.003.4A	9	20	460.1.088.1A	19	2
360.1.015.1D	25	16	401.4.030.1A	24	21	420.2.006.2A	10	28	447.1.033.1A	34	4	462.3.003.7A	2	31
365.2.041.1A	35	6	402.4.016.1A	24	2	420.2.006.4A	10	26	447.1.034.1A	34	13	462.3.003.8A	11	7

INDICE GENERALE			INDEX			CONTENTS			VERZEICHNIS			INDICE		
N. CODICE CODE No. Nr. CODE ARTIKEL Nr. CODIGO Nr.	TAV. Drwg. Table Bild Tabla	POS. N.	N. CODICE CODE No. Nr. CODE ARTIKEL Nr. CODIGO Nr.	TAV. Drwg. Table Bild Tabla	POS. N.	N. CODICE CODE No. Nr. CODE ARTIKEL Nr. CODIGO Nr.	TAV. Drwg. Table Bild Tabla	POS. N.	N. CODICE CODE No. Nr. CODE ARTIKEL Nr. CODIGO Nr.	TAV. Drwg. Table Bild Tabla	POS. N.	N. CODICE CODE No. Nr. CODE ARTIKEL Nr. CODIGO Nr.	TAV. Drwg. Table Bild Tabla	POS. N.
462.3.003.8A	2	29	480.3.061.1A	44	24	484.1.034.1A	44	12	514.1.034.1A	1c	12	530.4.005.1A	43	16
462.4.037.6A	32	6	481.1.016.1BA	43	1	484.1.034.1AE	44	12	514.1.035.1A	1c	10	530.4.006.1A	43	15
462.4.037.6A	9	11	481.1.016.1BE	43	1	484.1.034.1AF	44	12	514.1.036.1A	1c	10	532.4.001.1A	39	8
462.4.037.8A	8	6	481.1.016.1BF	43	1	484.1.034.1AG	44	12	514.1.037.1A	1c	6	532.4.002.1A	39	18
462.4.037.8A	9	9	481.1.016.1BG	43	1	484.1.045.1AB	44	16	514.1.038.1A	1c	14	538.4.006.1A	23	27
463.2.053.7A	4	15	481.3.016.1A	43	1	484.1.045.1AF	44	16	514.1.040.1A	32	4	539.1.021.1A	2	6
470.1.081.1AA	19	1	482.1.027.1BA	40	18	484.1.046.1AB	44	20	514.1.041.1A	32	2	539.1.023.1A	18	13
470412	16	9	482.1.027.1BC	40	18	484.1.046.1AF	44	20	516.4.001.1AB	31	6	539.4.003.1B	37	15
480.1.058.1EA	44	1	482.1.027.1BE	40	18	484.3.024.1A	43	5	518.4.004.1A	25a	7	539.4.004.1B	28	5
480.1.058.1EC	44	1	482.1.027.1BG	40	18	484.3.034.1A	44	12	520.4.011.2A	23	1	539.4.030.1A	5	16
480.1.058.1ED	44	1	482.1.028.1BA	40	21	487.1.014.1A	43	27	520.4.011.2C	23	1	539.4.034.1A	27	22
480.1.058.1EG	44	1	482.1.028.1BC	40	21	492.4.003.2A	38	15	520.4.011.2C	23	1	540.4.011.1C	23	10
480.1.059.2AA	44	9	482.1.028.1BE	40	21	492.4.010.1A	38	5	520.4.011.2C	23	1	541.4.003.1A	23	11
480.1.059.2AE	44	9	482.1.028.1BG	40	21	494.1.072.2A	38	23	523.4.006.1AA	43	24	541.4.003.1A	31	18
480.1.059.2AF	44	9	482.3.021.1A	40	28	497.2.001.2A	38	2	523.4.006.1AE	43	24	548.4.019.1A	29	1
480.1.059.2AG	44	9	482.3.022.1A	40	29	498.1.009.1A	38	9	523.4.006.1AF	43	24	548.4.023.1B	36	1
480.1.060.1EA	44	25	484.1.024.1AA	43	5	501.2.020.1AA	38	1	523.4.006.1AG	43	24	550.4.008.1A	29	4
480.1.060.1EC	44	25	484.1.024.1AE	43	5	501.2.020.1AB	38	1	523.4.007.1AA	43	19	552.1.003.2A	41	12
480.1.060.1ED	44	25	484.1.024.1AF	43	5	502.2.046.1AA	38	13	523.4.007.1AE	43	19	552.1.037.1A	1c	4
480.1.060.1EG	44	25	484.1.024.1AG	43	5	502.2.046.1AB	38	13	523.4.007.1AF	43	19	552.1.038.1A	1c	5
480.1.061.2AA	44	24	484.1.025.1AA	44	16	510.1.108.1A	39	21	523.4.007.1AG	43	19	552.1.039.1A	1c	7
480.1.061.2AF	44	24	484.1.025.1AB	44	16	510.1.217.1A	23	14	525.1.004.2A	39	24	552.1.040.1A	1c	11
480.1.115.1AB	44	24	484.1.025.1AE	44	16	510.1.218.1A	31	1	525.4.010.1A	39	15	552.4.013.1A	30	9
480.1.115.1AG	44	24	484.1.026.1AA	44	20	510.2.003.1A	42	28	529.1.006.1A	39	25	552.4.020.1A	11	38
480.3.058.1A	44	1	484.1.026.1AB	44	20	513.1.008.2D	32	18	529.4.003.1A	46	6	552.4.028.1A	1b	15
480.3.059.1A	44	9	484.1.026.1AE	44	20	514.1.032.1A	1c	9	530.4.003.1B	39	6	552.4.031.1A	23	24
480.3.060.1A	44	25	484.1.029.1B	42	10	514.1.033.1A	1c	13	530.4.004.1B	39	23	553.4.003.1A	30	19

INDICE GENERALE			INDEX			CONTENTS			VERZEICHNIS			INDICE		
N. CODICE CODE No. Nr. CODE ARTIKEL Nr. CODIGO Nr.	TAV. Drwg. Table Bild Tabla	POS. N.	N. CODICE CODE No. Nr. CODE ARTIKEL Nr. CODIGO Nr.	TAV. Drwg. Table Bild Tabla	POS. N.	N. CODICE CODE No. Nr. CODE ARTIKEL Nr. CODIGO Nr.	TAV. Drwg. Table Bild Tabla	POS. N.	N. CODICE CODE No. Nr. CODE ARTIKEL Nr. CODIGO Nr.	TAV. Drwg. Table Bild Tabla	POS. N.	N. CODICE CODE No. Nr. CODE ARTIKEL Nr. CODIGO Nr.	TAV. Drwg. Table Bild Tabla	POS. N.
555.1.005.1A	18	3	586.1.029.1BE	41	1	60N102488	24	5	610.4.011.2C	28	26	650.4.009.1B	25	25
555.1.006.1B	18	4	586.1.029.1DB	41	1	60N102504	7	15	610.4.012.2C	28	7	651.4.011.1A	25	14
555.1.007.1A	18	2	586.1.029.1DG	41	1	60N102505	36	11	611.4.009.1A	37	36	652.4.006.1A	25a	6
556.1.017.1C	18	14	590.1.056.1A	42	23	60N102509	2	28	612.4.005.1A	27	21	654.4.006.1A	25	21
556.1.018.1C	18	15	590.1.058.1A	42	24	60N102510	11	19	612.4.008.1A	28	12	656.1.024.2A	25	26
556.2.020.1B	18	16	590.1.059.1A	42	21	60N102510	12	5	612.4.008.1A	37	22	657.1.013.1A	25	18
559.1.005.1A	40	1	590.1.076.1A	41	27	60N102510	15	20	612.4.014.1A	28	4	658.4.002.1B	25	17
561.1.013.2A	39	29	590.1.077.1A	41	29	60N102510	31	3	612.4.016.1A	37	39	668.1.001.2A	11	16
561.1.017.1B	39	27	590.1.080.1A	16	12	60N102510	5	5	612.4.017.1A	28	10	669.1.001.1E	13	10
564.1.023.1AA	44	18	590.1.085.1A	41	9	60N102510	8	7	613.4.021.1A	37	38	670.4.012.1A	31	12
564.1.023.1AE	44	18	590.1.092.1A	42	14	60N102510	9	10	613.4.021.1B	28	25	671.1.009.1A	31	14
564.1.023.1AF	44	18	590.1.095.1A	41	23	60N102511	11	15	616.1.002.1A	41	28	671.1.010.1A	31	10
564.1.023.1AG	44	18	590.1.103.1A	16	4	60N102511	19	15	618.4.032.2D	28	23	672.1.019.1A	23	18
564.3.023.1A	44	18	590.1.124.1A	16	7	60N102511	30	15	619.4.015.2C	37	30	672.1.022.1A	23	17
565.1.022.2A	40	22	590.1.189.1A	1c	1	60N102511	8	9	624.4.012.1B	28	1	676.2.037.2B	34	11
565.1.025.1A	34	16	590.1.190.1A	1c	2	60N102555	2	30	625.4.006.1A	37	27	676.4.029.1A	34	15
565.1.027.1A	40	35	593.1.003.1B	10	30	60N102556	34	9	626.1.003.1A	28	2	677.4.003.1A	1a	12
570.1.035.1A	17	7	593.1.018.1A	9	29	60N102557	25	7	626.4.007.1B	27	2	680.1.001.1B	9	7
571.1.035.1A	17	5	595.1.054.1A	40	16	60N107335	11	3	626.4.010.1A	27	4	684.1.014.1B	7	13
573.1.057.1B	17	11	598.2.019.1A	39	5	60N107335	14	17	626.4.010.1A	28	20	684.1.022.1B	24	7
574.1.057.1B	17	4	598.2.030.1A	19	18	60N107335	15	13	630.4.017.1A	27	1	684.1.026.1A	33	23
576.1.028.1A	17	12	598.4.015.1A	40	33	60N107335	39	22	631.4.004.1A	28	9	684.1.044.1A	17	16
576.1.029.1A	17	2	598.4.016.1A	25a	11	60N107335	4	28	631.4.008.1A	27	5	697.2.011.1A	40	25
585.1.019.2D	33	18	598.4.018.1A	25a	12	60N107335	7	17	631.4.008.1A	28	21	698.1.015.1A	46	7
585.1.020.1A	30	1	60N101079	10	15	60N107335	8	8	632.1.013.2B	27	18	698.1.016.1A	46	10
585.4.001.1A	37	20	60N101079	11	6	60N115062	37	9	650.4.009.1A	25	25	698.1.021.1BA	46	2
586.1.029.1BA	41	1	60N102488	22	15	60N115548	39	19	650.4.009.1B	25	25	698.1.021.1BE	46	2

INDICE GENERALE			INDEX			CONTENTS			VERZEICHNIS			INDICE		
N. CODICE CODE No. Nr. CODE ARTIKEL Nr. CODIGO Nr.	TAV. Drwg. Table Bild Tabla	POS. N.	N. CODICE CODE No. Nr. CODE ARTIKEL Nr. CODIGO Nr.	TAV. Drwg. Table Bild Tabla	POS. N.	N. CODICE CODE No. Nr. CODE ARTIKEL Nr. CODIGO Nr.	TAV. Drwg. Table Bild Tabla	POS. N.	N. CODICE CODE No. Nr. CODE ARTIKEL Nr. CODIGO Nr.	TAV. Drwg. Table Bild Tabla	POS. N.	N. CODICE CODE No. Nr. CODE ARTIKEL Nr. CODIGO Nr.	TAV. Drwg. Table Bild Tabla	POS. N.
698.1.021.1BF	46	2	702.4.004.1A	25	6	711.1.089.1A	6	6	716.1.022.1A	32	10	734305N01	40	12
698.1.021.1BG	46	2	702.4.009.1A	11	11	711.1.095.1A	10	34	716.1.022.1A	33	9	734306N01	11	43
698.1.022.1BA	46	11	702.4.010.1A	11	9	711.1.126.1A	7	12	716.1.022.1A	39	11	734306N01	5	22
698.1.022.1BE	46	11	702.4.017.1A	4	20	712.1.013.3A	41	5	716.1.038.1A	30	4	734310N01	25	19
698.1.022.1BF	46	11	702.4.020.1A	10	32	713.1.007.1A	14	15	716.1.038.1A	40	7	73500.0624	37	3
698.1.022.1BG	46	11	702.4.033.1A	10	9	713.1.011.1A	3	15	716.1.053.1A	32	11	73500.0827	20	17
698.1.023.1A	46	4	702.5.001.4A	8	24	713.1.012.1B	4	31	72094.1616	10	10	73500.0827	21	4
698.1.024.1A	46	13	702.5.008.1A	10	20	713.1.014.1A	3	11	72121.2106	6	4	73500.1237	12	7
698.1.025.1A	46	9	702.5.008.1A	11	4	713.1.014.1A	3	15	72231.0871	44	10	73500.1237	9	25
698.1.026.1A	46	8	702.5.016.1A	4	14	713.1.014.1B	3	11	72237.0657	43	12	73500.1440	12	11
698.1.027.1A	46	12	702.5.019.1A	10	12	713.1.014.1E	3	11	72237.0657	46	3	73500.1542	2	15
698.1.033.1A	1c	15	702.5.022.2A	8	32	713.1.014.1E	3	15	72237.0974	42	17	73500.1747	8	27
699.2.094.1CA	45	0	703.1.013.1A	25	10	713.1.014.1F	3	11	72237.0974	46	5	73500.2054	8	34
699.2.094.1CA	46	0	70610.8120	4	11	713.1.097.1B	38	25	72276.1035	23	12	73500.2668	42	26
699.2.094.1CE	45	0	70620.5212	24	13	713.1.098.1A	38	14	72465.0214	28	30	73503.3075	5	11
699.2.094.1CE	46	0	70700.6N02	27	10	713.1.126.1A	43	18	72944.1542	14	1	73503.3380	10	18
699.2.094.1CF	45	0	70700.6N02	28	19	713.1.127.1A	43	23	72944.1542	8	21	73503.3380	11	17
699.2.094.1CF	46	0	70914.2121	17	14	713.1.128.1B	11	27	729908FN1	22	9	73503.3380	15	10
699.2.094.1CG	45	0	710.1.001.1A	9	13	713.1.129.1A	40	13	729908FN1	35	23	73503.3380	8	26
699.2.094.1CG	46	0	710.1.002.1A	4	23	713.1.130.1A	45	5	729908FN1	8	30	73503.3449	42	5
700.1.005.1A	38	18	710.1.025.1A	35	4	713.1.140.1A	10	14	732.1.017.1A	40	27	73503.3450	8	33
700.1.024.1A	40	20	710.1.041.1B	38	22	713.1.166.1A	8	17	732.2.006.2A	39	3	73503.3683	14	18
700.1.025.1A	40	19	710.1.048.1A	35	12	714.1.028.1A	38	3	73270.8001	17	13	736.4.013.1B	44	23
701.4.003.1A	12	19	710.1.057.1A	35	9	715.1.004.1A	35	8	734006N01	11	45	737.4.010.3B	8	22
701.4.005.1A	3	4	710.1.069.1A	10	27	71502.2146	35	22	734006N01	12	2	741.1.004.1A	17	6
701.4.006.1A	35	3	710.1.070.1A	10	21	716.1.022.1A	23	6	734305N01	22	16	741.1.012.1A	39	31
701.4.007.1A	12	21	711.1.084.1A	30	21	716.1.022.1A	24	14	734305N01	25a	9	741.1.013.1A	19	3

INDICE GENERALE			INDEX			CONTENTS			VERZEICHNIS			INDICE		
N. CODICE CODE No. Nr. CODE ARTIKEL Nr. CODIGO Nr.	TAV. Drwg. Table Bild Tabla	POS. N.	N. CODICE CODE No. Nr. CODE ARTIKEL Nr. CODIGO Nr.	TAV. Drwg. Table Bild Tabla	POS. N.	N. CODICE CODE No. Nr. CODE ARTIKEL Nr. CODIGO Nr.	TAV. Drwg. Table Bild Tabla	POS. N.	N. CODICE CODE No. Nr. CODE ARTIKEL Nr. CODIGO Nr.	TAV. Drwg. Table Bild Tabla	POS. N.	N. CODICE CODE No. Nr. CODE ARTIKEL Nr. CODIGO Nr.	TAV. Drwg. Table Bild Tabla	POS. N.
741.4.001.1A	30	7	748.1.024.1A	17	3	760.1.015.1A	40	8	766.4.012.1A	15	3	771.5.080.2B	10	31
741.4.002.1A	30	12	748.1.035.1A	24	12	76266.2668	10	4	76835.1134	2	10	771.5.129.2B	9	8
741.4.002.1A	33	15	748.4.002.1A	19	16	76267.0012	9	24	770.5.619.2B	40	11	771.5.136.2B	10	24
741.4.002.1A	7	19	748.4.024.1A	38	20	76270.0827	3	29	771.1.009.1A	35	10	771.5.141.2B	22	8
741.4.004.1A	41	10	748.4.034.1A	34	18	763106N01	20	5	771.1.010.1A	10	36	771.5.431.2B	28	6
741.4.004.1A	42	13	749.4.002.1A	25a	1	763106N01	41	18	771.1.016.1A	35	11	771.5.667.2B	27	6
741.4.025.1A	30	8	749.4.045.2G	18	1	764.1.001.1A	17	15	771.4.006.1A	11	37	771.5.667.2B	28	24
741.4.033.1A	36	10	749.4.045.2G	18	7	764.1.002.1A	13	8	771.4.007.1A	45	8	771.5.667.2B	40	6
741.4.038.1A	31	13	749.5.001.1A	31	9	764.1.003.1B	4	6	771.5.002.1A	45	4	771.5.721.2B	31	5
741.4.040.1A	16	5	749.5.001.1A	39	10	764.1.010.1A	19	20	771.5.025.2B	31	7	771.5.721.2B	38	7
741.4.041.1A	16	6	749.5.001.1A	43	8	764.1.011.2A	37	5	771.5.040.2B	11	5	771.5.723.2B	37	35
741.4.043.1A	27	14	750.1.002.1B	4	25	764.1.022.1A	29	6	771.5.040.2B	14	5	771.5.723.2B	38	12
741.4.043.1A	28	16	750.1.012.2A	6	14	764.1.022.1A	36	3	771.5.040.2B	41	14	771.5.725.2B	20	2
741.4.043.1A	37	17	750.1.041.1A	35	15	764.1.037.1A	40	26	771.5.043.2B	22	3	771.5.725.2B	21	5
741.4.055.1A	30	22	750.1.042.1A	41	17	764.1.038.1A	25a	17	771.5.043.2B	39	28	771.5.725.2B	25	22
741.4.062.1A	37	31	750.5.001.1A	2	23	764.4.003.1A	23	4	771.5.043.2B	4	4	771.5.754.2B	18	8
741.4.067.1A	15	7	750.5.001.1A	32	8	764.4.005.1A	31	15	771.5.045.7E	41	15	771.5.754.2B	37	14
74172.1008	14	8	75113.2566	4	18	764.5.018.1A	24	25	771.5.066.2B	11	20	771.5.937.2B	35	7
74172.1008	6	16	75120.1747	14	26	76400.0004	10	3	771.5.067.2B	5	2	771.5.938.2B	35	5
74172.1008	8	16	75162.2566	38	4	76401.0002	20	10	771.5.072.2B	10	19	772.1.001.1A	18	17
74223.1045	33	12	75162.3075	38	17	76401.0003	20	6	771.5.072.2B	11	42	772.5.004.1A	20	24
74224.0570	4	24	75191.3380	10	33	76401.0017	35	13	771.5.072.2B	5	19	772.5.004.1A	21	17
74224.0570	6	7	75794.1542	10	17	76401.0018	35	18	771.5.073.2B	11	36	772.5.004.1A	25	8
747.1.006.1A	35	17	75794.1542	15	11	76402.0002	3	17	771.5.073.2B	30	16	772.5.008.1A	45	3
747.5.001.1A	20	7	758.1.019.1A	22	7	765.1.001.1A	20	15	771.5.078.2B	12	12	772.5.021.1A	32	25
748.1.014.1B	38	24	759.1.015.1A	40	31	766.1.014.1A	10	6	771.5.078.2B	5	3	772.5.023.1A	22	6
748.1.023.1A	34	1	760.1.003.1A	33	11	766.4.012.1A	14	6	771.5.079.2B	5	20	772.5.023.1A	23	5

INDICE GENERALE			INDEX			CONTENTS			VERZEICHNIS			INDICE		
N. CODICE CODE No. Nr. CODE ARTIKEL Nr. CODIGO Nr.	TAV. Drwg. Table Bild Tabla	POS. N.	N. CODICE CODE No. Nr. CODE ARTIKEL Nr. CODIGO Nr.	TAV. Drwg. Table Bild Tabla	POS. N.	N. CODICE CODE No. Nr. CODE ARTIKEL Nr. CODIGO Nr.	TAV. Drwg. Table Bild Tabla	POS. N.	N. CODICE CODE No. Nr. CODE ARTIKEL Nr. CODIGO Nr.	TAV. Drwg. Table Bild Tabla	POS. N.	N. CODICE CODE No. Nr. CODE ARTIKEL Nr. CODIGO Nr.	TAV. Drwg. Table Bild Tabla	POS. N.
772.5.023.1A	30	3	777.5.049.2C	11	24	779.1.162.1A	9	27	788.1.002.2A	15	6	799.1.071.1A	20	29
772.5.023.1A	32	15	777.5.049.2C	14	10	779.1.170.1A	42	2	788.1.007.3A	15	15	799.1.072.1A	17	9
772.5.023.1A	33	8	777.5.049.2C	7	6	779.1.198.1A	9	23	788.1.050.1A	15	17	799.1.083.1A	37	32
772.5.023.1A	39	1	779.1.007.2A	6	9	779.1.203.1A	2	7	788.1.052.1A	5	7	799.1.088.1A	18	10
772.5.023.1A	43	17	779.1.026.1A	10	29	779.1.213.1A	19	11	788.1.053.1A	15	18	799.1.089.1A	18	9
772.5.024.1A	19	10	779.1.029.1A	10	37	779.1.221.1A	25a	4	788.1.054.1A	12	4	799.2.077.2A	9	14
772.5.024.1A	22	12	779.1.039.1A	2	3	779.1.232.2A	16	22	788.1.056.1A	11	30	800.1.007.1A	7	20
772.5.024.1A	37	12	779.1.058.1A	36	14	779.4.005.1A	18	12	788.1.066.1AA	11	41	800.1.008.1A	7	18
772.5.024.1A	39	26	779.1.058.2A	27	16	779.5.001.1A	20	38	788.1.066.1AB	11	41	800.1.033.1A	30	17
772.5.025.1A	19	14	779.1.058.2A	28	11	779.5.001.1A	44	5	788.1.066.1AC	11	41	800.1.048.1A	30	13
772.5.025.1A	28	27	779.1.058.2A	37	25	779.5.010.1A	35	21	790.1.001.2A	17	1	800.1.049.1A	30	6
772.5.025.1A	29	3	779.1.059.1A	29	5	779.5.011.1A	20	11	791.1.012.1A	41	26	800.1.053.1A	30	18
772.5.025.1A	32	20	779.1.082.2A	27	19	779.5.012.1A	25	12	791.1.017.2A	16	19	800.1.054.1A	30	20
772.5.025.1A	37	21	779.1.083.1A	36	8	779.5.016.1A	17	17	791.1.034.1A	41	16	8000.18048	23	7
772.5.025.1A	41	6	779.1.086.1B	36	13	779.5.019.1A	9	3	791.2.030.1A	7	5	8000.18048	24	8
775.1.006.1A	32	19	779.1.088.1A	33	5	779.5.020.1A	9	6	799.1.014.1A	13	16	8000.18048	33	10
775.1.008.2A	40	17	779.1.088.1A	40	3	779.5.037.1A	34	23	799.1.015.1A	13	13	8000.18048	39	14
775.1.011.1A	43	11	779.1.089.1A	44	17	779.5.042.1A	11	46	799.1.024.1A	20	32	8000.56359	19	9
775.1.011.1A	44	6	779.1.092.1A	27	7	780.1.007.1A	17	8	799.1.024.1A	21	12	8000.56359	32	9
775.4.002.1A	45	11	779.1.092.1A	28	17	780.1.008.1A	42	7	799.1.025.1A	2	20	8000.56359	33	14
775.5.002.1A	45	6	779.1.099.1A	25	2	780.1.016.1A	6	3	799.1.049.1A	2	1	8000.56359	39	32
776.4.002.1A	24	19	779.1.109.1A	6	2	780.1.018.1A	9	31	799.1.051.2A	6	15	8000.56391	41	13
776.5.032.2A	15	5	779.1.110.1A	34	22	780.5.001.1A	11	33	799.1.052.2A	16	8	8000.56391	44	28
776.5.307.2A	28	29	779.1.116.1A	24	26	780.5.001.1A	5	25	799.1.055.1A	9	30	8000.56443	27	13
777.5.002.1A	20	20	779.1.116.1A	43	21	786.1.041.2D	7	9	799.1.058.1A	25	11	8000.56443	39	35
777.5.002.1A	21	6	779.1.119.2A	34	3	786.1.048.4A	7	11	799.1.069.1A	18	5	8000.56741	24	22
777.5.007.2B	43	4	779.1.159.1A	20	26	787.1.005.1A	36	12	799.1.070.1A	18	6	8000.56742	24	20

INDICE GENERALE			INDEX			CONTENTS			VERZEICHNIS			INDICE		
N. CODICE CODE No. Nr. CODE ARTIKEL Nr. CODIGO Nr.	TAV. Drwg. Table Bild Tabla	POS. N.	N. CODICE CODE No. Nr. CODE ARTIKEL Nr. CODIGO Nr.	TAV. Drwg. Table Bild Tabla	POS. N.	N. CODICE CODE No. Nr. CODE ARTIKEL Nr. CODIGO Nr.	TAV. Drwg. Table Bild Tabla	POS. N.	N. CODICE CODE No. Nr. CODE ARTIKEL Nr. CODIGO Nr.	TAV. Drwg. Table Bild Tabla	POS. N.	N. CODICE CODE No. Nr. CODE ARTIKEL Nr. CODIGO Nr.	TAV. Drwg. Table Bild Tabla	POS. N.
8000.56747	24	17	80B0.55703	44	14	824.1.039.1A	20	1	827.2.215.1A	32	24	830.1.077.1A	29	7
8000.56748	24	16	814.1.002.1AB	7	14	824.1.040.1B	21	1	829.1.073.3A	37	24	830.1.121.1A	16	13
8000.56752	24	15	814.1.053.1AB	30	14	824.1.041.1C	20	30	829.1.077.2B	42	11	830.1.131.1A	41	22
8000.59056	20	14	814.1.063.1AB	30	11	824.1.042.1C	21	15	829.1.104.1A	42	18	830.1.144.1A	11	35
8000.59572	23	13	814.1.065.1A	42	4	825.1.022.1A	37	34	829.1.167.2AB	22	4	830.1.172.1A	16	3
8000.62728	25	20	814.1.066.1A	42	29	826.1.003.1A	10	11	829.1.168.1AB	22	1	830.2.221.1A	25a	14
8000.66774	25	27	814.1.114.1A	1c	8	826.1.009.1A	2	33	829.1.169.1AB	19	5	840.1.001.1A	13	11
8000.67981	37	8	815.1.022.1A	10	25	826.1.011.1A	3	13	829.1.170.1AB	19	4	840.1.002.1A	13	11
8000.68490	28	14	818.2.009.1A	4	3	827.1.012.1A	44	15	829.1.172.2B	32	22	840.1.003.1A	13	11
8000.69069	36	2	819.1.017.1A	38	8	827.1.045.1A	20	34	829.1.174.1C	22	5	840.1.004.1A	13	11
8000.70127	26	12	819.1.039.1A	34	2	827.1.045.1A	21	10	829.1.175.2AB	22	10	840.1.005.1A	13	11
8000.70133	26	14	821.1.001.1A	2	26	827.1.061.1A	40	4	829.1.177.1A	24	9	840.1.006.1A	13	11
8000.70178	25a	3	821.1.002.1A	13	20	827.1.071.1A	32	12	829.1.184.1A	37	1	840.1.007.1A	13	11
8000.77921	41	20	821.1.003.1A	13	17	827.1.121.1A	19	13	829.1.186.1A	41	11	840.1.008.1A	13	11
8000.78345	25	15	821.1.004.1A	13	12	827.1.122.2A	25a	5	829.1.190.1A	31	19	840.1.009.1A	13	11
802.1.015.1A	16	18	821.1.009.1B	38	19	827.1.123.1AB	33	1	829.1.190.1B	23	29	840.1.010.1A	13	11
806.1.011.1AA	39	2	821.1.028.2B	41	8	827.1.124.1AB	33	4	829.1.205.1A	45	2	840.1.011.1A	13	11
806.1.011.1AE	39	2	821.1.052.1A	37	7	827.1.130.1A	43	7	829.1.206.1A	45	1	840.1.012.1A	13	11
806.1.011.1AF	39	2	821.1.070.1A	2	17	827.1.131.1A	43	6	829.1.208.1A	28	28	840.1.013.1A	13	11
806.1.011.1AG	39	2	821.1.073.1A	25a	8	827.1.139.2B	18	11	829.1.217.1A	31	4	840.1.014.1A	13	11
806.1.012.1A	20	27	821.1.075.1A	23	19	827.1.162.1A	43	25	829.1.240.1A	28	22	840.1.015.1A	13	11
806.1.013.1A	20	36	821.1.075.1A	24	10	827.1.166.1A	23	26	829.1.241.1A	27	9	840.1.016.1A	13	11
808.1.007.1B	35	19	821.1.075.1A	33	13	827.1.192.1A	20	19	829.1.245.1A	15	25	840.1.017.1A	13	11
808.1.018.1A	43	3	821.1.081.1A	39	17	827.1.221.1A	35	20	829.1.320.2A	22	13	840.1.018.1A	13	11
808.1.019.1A	40	9	821.1.096.1A	37	10	827.1.225.1A	16	21	829.1.332.1A	45	10	840.1.019.1A	13	11
808.1.046.1A	34	24	821.1.113.1A	34	14	827.1.286.1A	32	21	829.4.001.1A	40	5	840.1.020.1A	13	11
80A0.53548	20	18	821.1.129.1A	32	26	827.2.134.1A	41	7	830.1.040.1B	19	8	840.1.021.1A	13	11

INDICE GENERALE			INDEX			CONTENTS			VERZEICHNIS			INDICE		
N. CODICE CODE No. Nr. CODE ARTIKEL Nr. CODIGO Nr.	TAV. Drwg. Table Bild Tabla	POS. N.	N. CODICE CODE No. Nr. CODE ARTIKEL Nr. CODIGO Nr.	TAV. Drwg. Table Bild Tabla	POS. N.	N. CODICE CODE No. Nr. CODE ARTIKEL Nr. CODIGO Nr.	TAV. Drwg. Table Bild Tabla	POS. N.	N. CODICE CODE No. Nr. CODE ARTIKEL Nr. CODIGO Nr.	TAV. Drwg. Table Bild Tabla	POS. N.	N. CODICE CODE No. Nr. CODE ARTIKEL Nr. CODIGO Nr.	TAV. Drwg. Table Bild Tabla	POS. N.
840.1.022.1A	13	11	840.1.065.1B	13	9	852.1.024.1A	24	27	852.1.108.1AN	3	1	873.1.001.1A	14	20
840.1.023.1A	13	11	840.1.066.1B	13	9	852.1.053.1A	2	2	852.1.114.1A	11	34	873.1.004.1A	14	19
840.1.024.1A	13	11	840.1.067.1B	13	9	852.1.053.1A	20	13	852.1.120.1A	9	4	873.1.037.1A	9	33
840.1.025.1A	13	11	840.1.068.1B	13	9	852.1.054.1A	37	2	852.1.124.1A	14	2	875.1.027.1A	36	9
840.1.026.1A	13	11	840.1.069.1B	13	9	852.1.075.1A	44	22	852.5.001.1A	39	9	875.1.038.2A	35	16
840.1.027.1A	13	11	840.1.070.1B	13	9	852.1.094.1A	2	19	852.5.002.1A	43	13	875.1.054.1A	36	7
840.1.028.1A	13	11	840.1.071.1B	13	9	852.1.098.1A	42	3	852.5.002.1A	44	11	875.1.055.1A	36	6
840.1.029.1A	13	11	840.2.001.1A	13	9	852.1.103.1A	25	4	852.5.005.1A	9	18	875.1.065.1A	1c	3
840.1.030.1A	13	11	840.2.002.1B	13	11	852.1.104.1A	6	11	856.1.001.1A	3	6	876.1.083.1A	33	16
840.1.031.1A	13	11	841.1.001.1C	44	4	852.1.104.1B	6	11	856.1.002.1A	8	19	876.1.084.1A	33	19
840.1.032.1A	13	11	841.1.002.2A	4	2	852.1.104.1C	6	11	856.1.025.1A	10	7	877.1.050.1A	37	16
840.1.033.1A	13	11	847.4.002.1A	20	33	852.1.104.1D	6	11	856.1.031.1A	3	30	877.1.068.1A	28	13
840.1.034.1A	13	11	847.4.002.1A	21	11	852.1.104.1E	6	11	856.1.040.1A	40	30	877.1.069.1A	27	15
840.1.051.1B	13	9	850.1.003.1A	44	21	852.1.104.1F	6	11	856.1.040.1A	44	13	877.2.004.1A	33	7
840.1.052.1B	13	9	850.4.013.1A	43	28	852.1.104.1G	6	11	856.1.071.1A	12	9	881.1.010.1C	12	18
840.1.053.1B	13	9	850.4.016.1A	40	14	852.1.104.1H	6	11	861.5.003.1A	20	28	881.1.012.1A	2	32
840.1.054.1B	13	9	850.4.022.1A	23	20	852.1.104.1I	6	11	863.1.002.1A	12	14	881.1.027.2A	22	2
840.1.055.1B	13	9	850.4.031.1A	42	9	852.1.104.1J	6	11	866.1.029.1A	41	19	881.1.030.1A	11	10
840.1.056.1B	13	9	850.4.043.1A	23	28	852.1.104.1K	6	11	866.1.030.1A	40	15	881.2.001.1A	4	19
840.1.057.1B	13	9	851.1.001.1B	4	9	852.1.104.1L	6	11	866.1.031.1A	32	14	882.1.003.1A	8	11
840.1.058.1B	13	9	851.1.013.1A	8	14	852.1.104.1M	6	11	866.1.034.1A	19	19	882.1.006.1A	2	16
840.1.059.1B	13	9	851.4.001.1A	4	5	852.1.104.1N	6	11	872.1.019.1A	34	6	884.1.005.1A	26	5
840.1.060.1B	13	9	852.1.001.1A	34	12	852.1.105.1AB	3	26	872.1.022.1A	40	2	884.4.007.1A	34	7
840.1.061.1B	13	9	852.1.002.1A	34	12	852.1.105.1AD	3	26	872.1.026.1A	19	12	884.5.008.1A	38	11
840.1.062.1B	13	9	852.1.003.1A	34	12	852.1.105.1AG	3	26	872.1.027.1A	19	17	884.5.010.1A	16	2
840.1.063.1B	13	9	852.1.005.1A	2	14	852.1.108.1AH	3	1	872.1.031.1A	34	19	884.5.011.1A	11	8
840.1.064.1B	13	9	852.1.008.1A	5	10	852.1.108.1AL	3	1	872.4.023.1A	45	9	886.4.001.1A	14	16

INDICE GENERALE			INDEX			CONTENTS			VERZEICHNIS			INDICE		
N. CODICE CODE No. Nr. CODE ARTIKEL Nr. CODIGO Nr.	TAV. Drwg. Table Bild Tabla	POS. N.	N. CODICE CODE No. Nr. CODE ARTIKEL Nr. CODIGO Nr.	TAV. Drwg. Table Bild Tabla	POS. N.	N. CODICE CODE No. Nr. CODE ARTIKEL Nr. CODIGO Nr.	TAV. Drwg. Table Bild Tabla	POS. N.	N. CODICE CODE No. Nr. CODE ARTIKEL Nr. CODIGO Nr.	TAV. Drwg. Table Bild Tabla	POS. N.	N. CODICE CODE No. Nr. CODE ARTIKEL Nr. CODIGO Nr.	TAV. Drwg. Table Bild Tabla	POS. N.
886.4.001.1A	15	8	88713.1091	1	23	88765.1126A	1b	4	88765.1363A	1	15	913.7.062.1M	40	24
886.4.003.1A	11	39	88713.1097	1a	1	88765.1126B	1b	12	88765.1363B	1	15	913.7.062.1N	40	24
886.4.021.1A	42	30	88713.1140	1a	2	88765.1126C	1b	11	88765.1363C	1	15	913.7.062.1P	40	24
886.4.022.1A	42	31	88713.1309	1	10	88765.1126D	1b	14	88765.1363D	1	15	913.7.062.1T	40	24
886.4.035.1A	11	22	88713.1344	1a	3	88765.1126E	1b	9	88765.1363E	1	15	913.7.062.1T	40	24
886.4.037.1A	9	32	88713.1429	1	26	88765.1126F	1b	13	88765.1369A	1b	24	914.7.023.1A	1b	2
886.4.043.1A	4	27	88713.1515	1a	7	88765.1126G	1b	17	88765.1369B	1b	24	914.7.023.1B	1b	2
886.5.001.1A	42	15	88713.1749	1	20	88765.1126H	1b	16	88765.1369C	1b	24	914.7.023.1C	1b	2
886.5.004.1A	16	20	88713.1994	1	11	88765.1126L	1b	19	88765.1369D	1b	24	914.7.023.1D	1b	2
886.5.011.1A	42	27	88713.2011	1	29	88765.1126M	1b	18	88765.1369E	1b	24	914.7.023.1E	1b	2
88700.5644	1	1	88713.2036	1	16	88765.1126N	1b	7	88765.1371	1b	25	919.1.008.1A	40	34
88700.5665	1	22	88713.2092	1	21	88765.1126P	1b	10	88765.1372	1b	26	930.1.004.1A	25	5
88700.5749	1	24	88713.2096	1	3	88765.1126Q	1b	5	88765.1373	1b	27	930.1.005.1A	26	19
88713.0123	1	6	88713.2103	1	4	88765.1126R	1b	3	88765.1374	1b	28	930.4.033.1A	15	12
88713.0137	1	12	88713.2107	1	30	88765.1126S	1b	22	893.1.003.1A	29	2	930.4.034.1A	5	18
88713.0874	1	28	88713.2133	1	25	88765.1126T	1b	23	893.1.005.1A	5	15	930.4.035.1A	4	16
88713.0875	1	9	88765.0999	1	19	88765.1126T	1c	16	893.4.005.1A	27	11	930.5.005.1A	11	26
88713.0879	1	8	88765.1000	1	5	88765.1126U	1b	20	893.4.005.1A	37	19	930.5.006.2B	11	28
88713.0957	1a	6	88765.1001	1	14	88765.1126V	1b	8	894.2.009.1A	9	19	93781.1824	35	2
88713.0960	1a	5	88765.1005	1	5	88765.1126Z	1b	1	895.4.004.1A	41	2	93783.0812	3	28
88713.1010	1	18	88765.1006	1	5	88765.1241	1c	0	8A00.67610	30	5	93783.1524	11	18
88713.1058	1a	9	88765.1073	1b	21	88765.1242	1c	0	8A00.67997	3	14	93783.2552	10	13
88713.1062	1a	11	88765.1074	1b	21	88765.1243	1c	0	8A00.67997	37	33	93784.2030	5	9
88713.1071	1a	8	88765.1075	1b	21	88765.1244	1c	0	8A00.67997	39	4	93785.1830	10	16
88713.1072	1a	10	88765.1076	1b	21	88765.1245	1c	0	8A00.69056	26	13	93823.0128	4	32
88713.1078	1	13	88765.1077	1b	21	88765.1297	1	27	8BB0.61070	45	7	93823.2018	4	30
88713.1079	1	17	88765.1126	1b	6	88765.1298	1	2	8H00.67545	40	10	93823.2082	5	14

INDICE GENERALE

INDEX

CONTENTS

VERZEICHNIS

INDICE

N. CODICE CODE No. Nr. CODE ARTIKEL Nr. CODIGO Nr.	TAV. Drwg. Table Bild Tabla	POS. N.	N. CODICE CODE No. Nr. CODE ARTIKEL Nr. CODIGO Nr.	TAV. Drwg. Table Bild Tabla	POS. N.	N. CODICE CODE No. Nr. CODE ARTIKEL Nr. CODIGO Nr.	TAV. Drwg. Table Bild Tabla	POS. N.	N. CODICE CODE No. Nr. CODE ARTIKEL Nr. CODIGO Nr.	TAV. Drwg. Table Bild Tabla	POS. N.	N. CODICE CODE No. Nr. CODE ARTIKEL Nr. CODIGO Nr.	TAV. Drwg. Table Bild Tabla	POS. N.
93823.2087	14	12												
93823.2087	30	10												
93823.2087	7	8												
93823.3156	10	35												
93827.0114	5	12												
93827.0114	9	22												
94247.0014	10	5												
94247.0014	11	12												
94247.0014	5	24												
98112.0002	1	7												

DUCATIMOTOR HOLDING ●

ST4 S

M.Y. '03

Spare Sparts Department

P.N. 91511291C

Febbraio - February '03

Edizione - Edition 01

DUCATIMOTOR HOLDING ●

ST4 S

M.Y. '03

Spare Sparts Department

P.N. 91511291C

Febbraio - February '03

Edizione - Edition 01

DUCATIMOTOR HOLDING ●

ST4 S

M.Y. '03

Spare Sparts Department

P.N. 91511291C

Febbraio - February '03

Edizione - Edition 01

DUCATIMOTOR HOLDING ●

ST4 S

M.Y. '03

Spare Sparts Department

P.N. 91511291C

Febbraio - February '03

Edizione - Edition 01

Catalogo ricambi SPORT TOURING 4 S
Spare parts catalogue SPORT TOURING 4 S
Catalogue pièces détachées SPORT TOURING 4 S
Ersatzteilkatalog SPORT TOURING 4 S
Catalogo piezas de repuesto SPORT TOURING 4 S

***DUCATI*ST**



